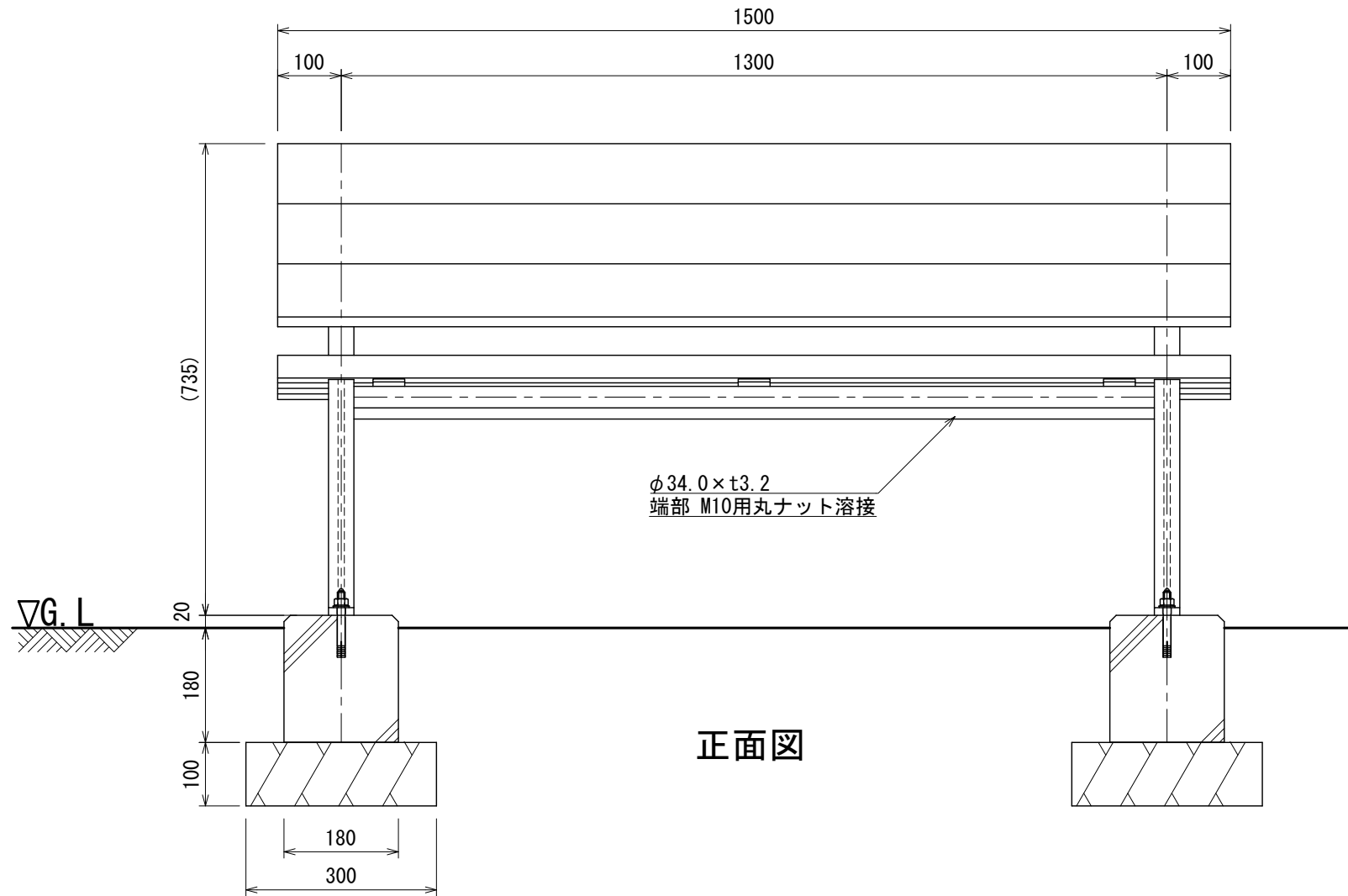
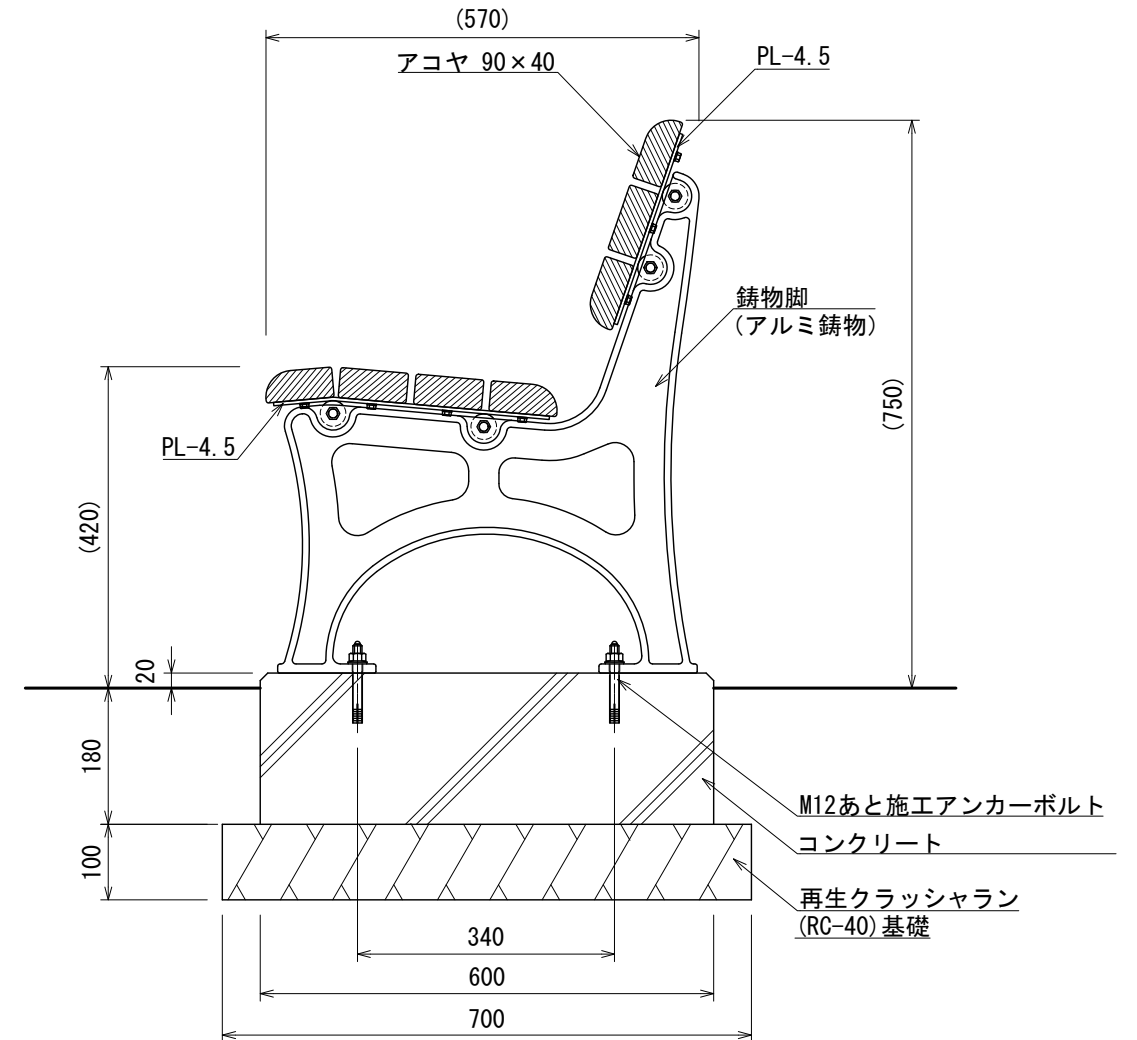


背付きベンチ S=1:10

[BB-1213AM]



正面図



断面図

- アコヤは高耐久化天然木材（ラジアータパイン材 アセチル化）とする。
- 鋳物部はアルミ鋳物とし、ウレタン塗装仕上げ（メーカー指定色）とする。
- 鉄部は電気亜鉛メッキ処理とし、ウレタン塗装仕上げ（メーカー指定色）とする。
- ISO 9001:2015認証取得企業の製品とする。
- （一社）日本公園施設業協会、SPLマーク表示認定製品とする。
- （一社）日本公園施設業協会、団体賠償責任保険に加入した製品とする。
- 本製品の設計図面の変更、模倣を禁止する。
- 内田工業（株）製品または同等以上とする。
- 製品の仕様は改良の為、予告なく変更する事があります。