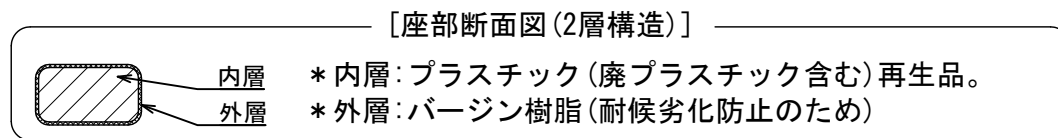
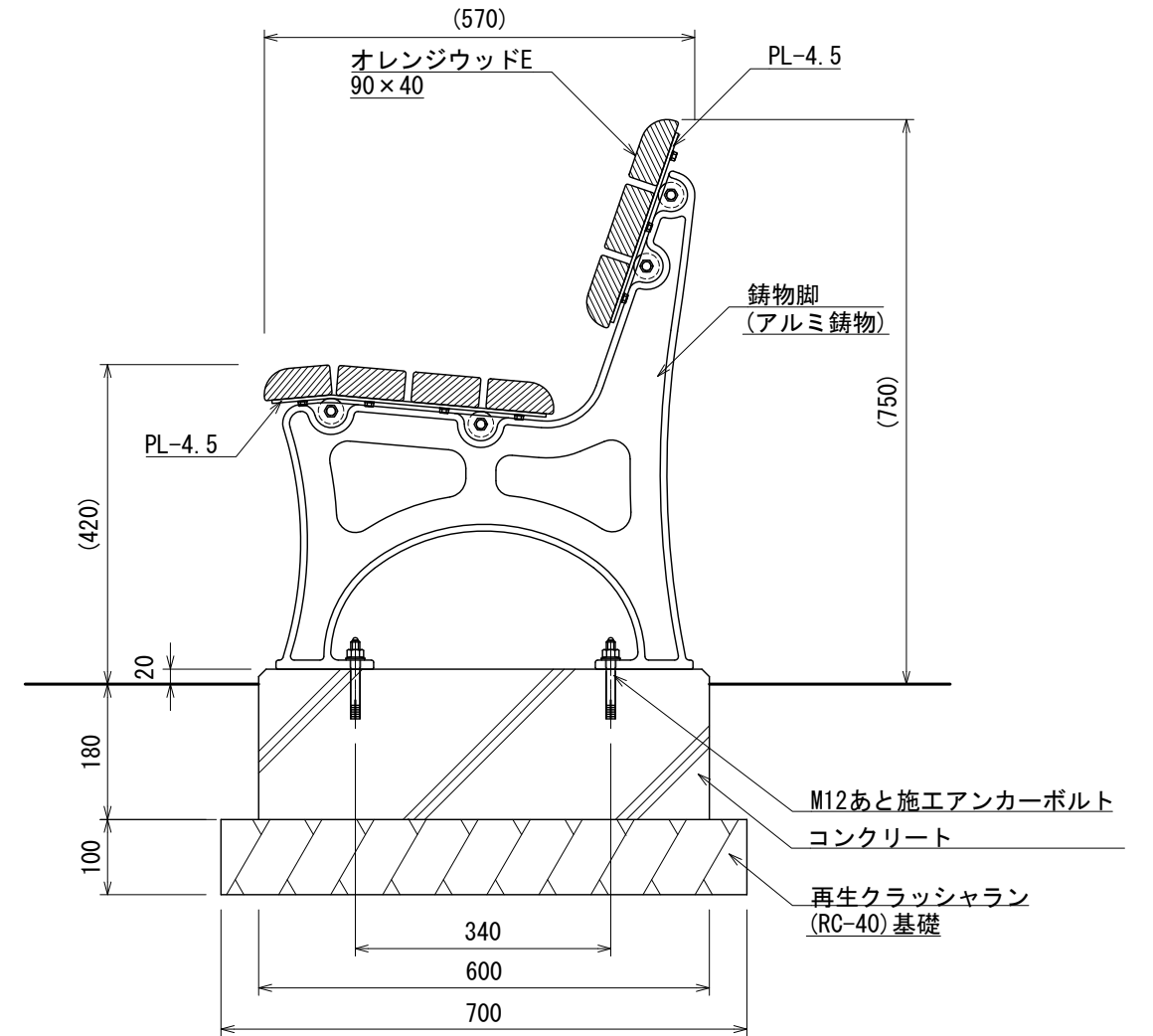
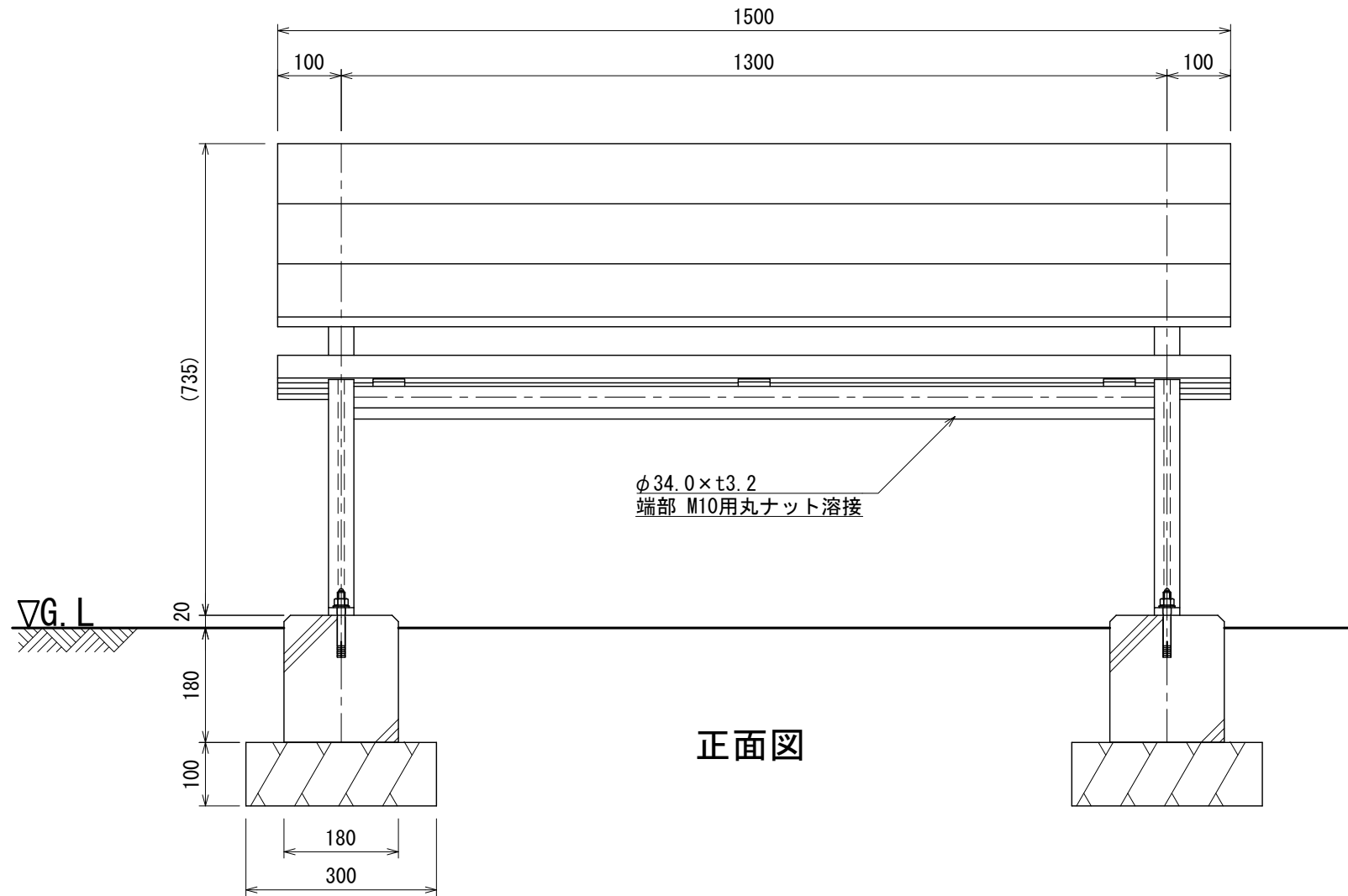


背付きベンチ S=1:10

[BB-1213SM]



- 鋳物部はアルミ鋳物とし、ウレタン塗装仕上げ(メーカー指定色)とする。
- 鉄部は電気亜鉛メッキ処理とし、ウレタン塗装仕上げ(メーカー指定色)とする。
- 座板(オレンジウッドE)はプラスチック(廃プラスチック含む)+廃木粉配合の人工木材とする。
- ISO 9001:2015認証取得企業の製品とする。
- (一社)日本公園施設業協会 SPLマーク表示認定企業の製品とする。
- (一社)日本公園施設業協会 団体賠償責任保険に加入した製品とする。
- 本製品の設計図面の変更、模倣を禁止する。
- 内田工業(株)製品または同等以上とする。