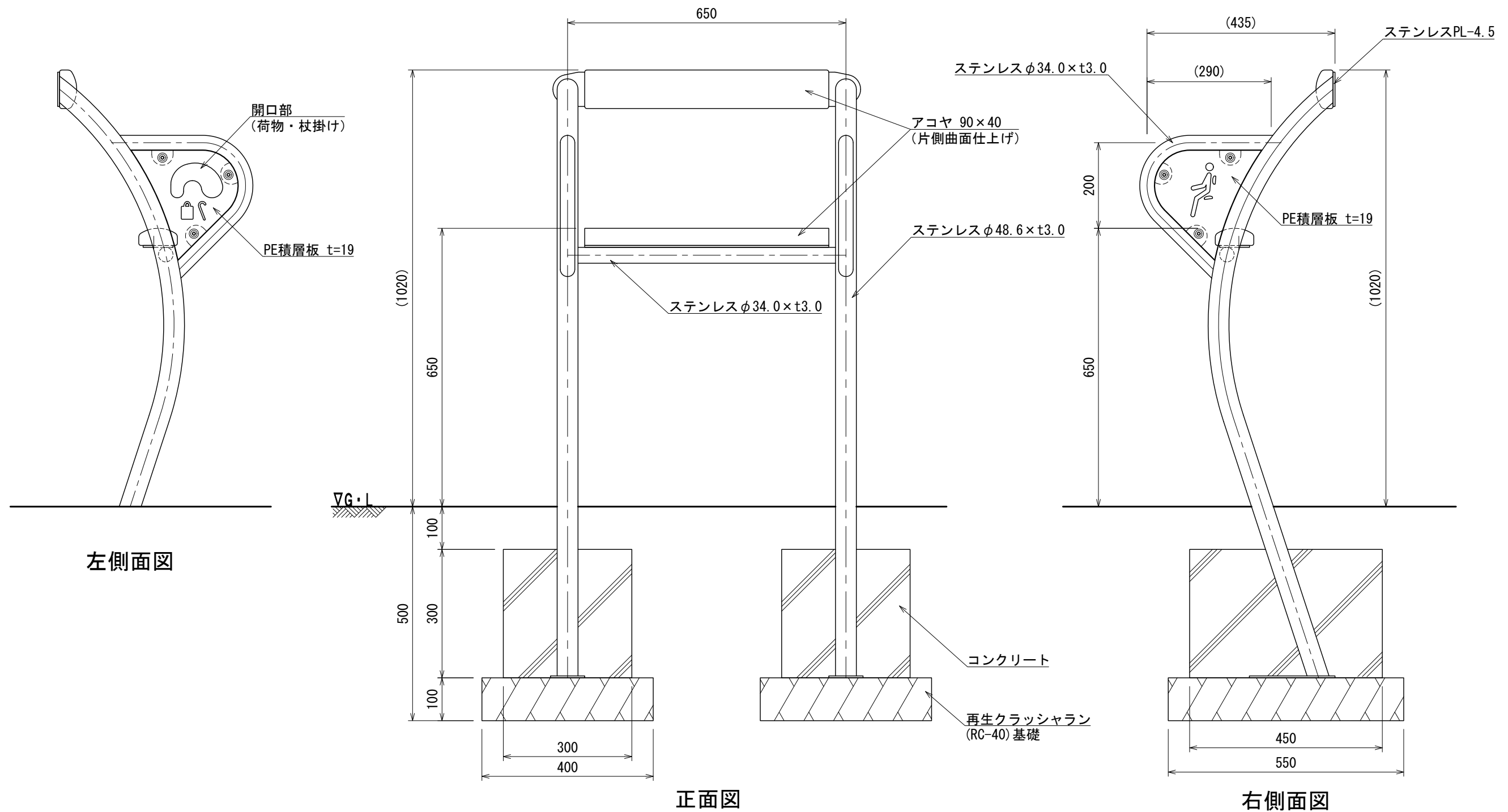


ヒップレスト S=1:10

[BB-1651]



左側面図

正面図

右側面図

- ステンレスはSUS304とし、指示無き見え掛り部はミガキ(#400)仕上げとする。
- アコヤは高耐久化天然木材(ラジアータパイン材 アセチル化)とする。
- ISO 9001:2015認証取得企業の製品とする。
- (一社)日本公園施設業協会 SPLマーク表示認定企業の製品とする。
- (一社)日本公園施設業協会 団体賠償責任保険に加入した製品とする。
- 本製品の設計図面の変更、模倣を禁止する。
- 内田工業(株)製品または同等以上する。
- ※ 改良の為、一部仕様変更する場合があります。