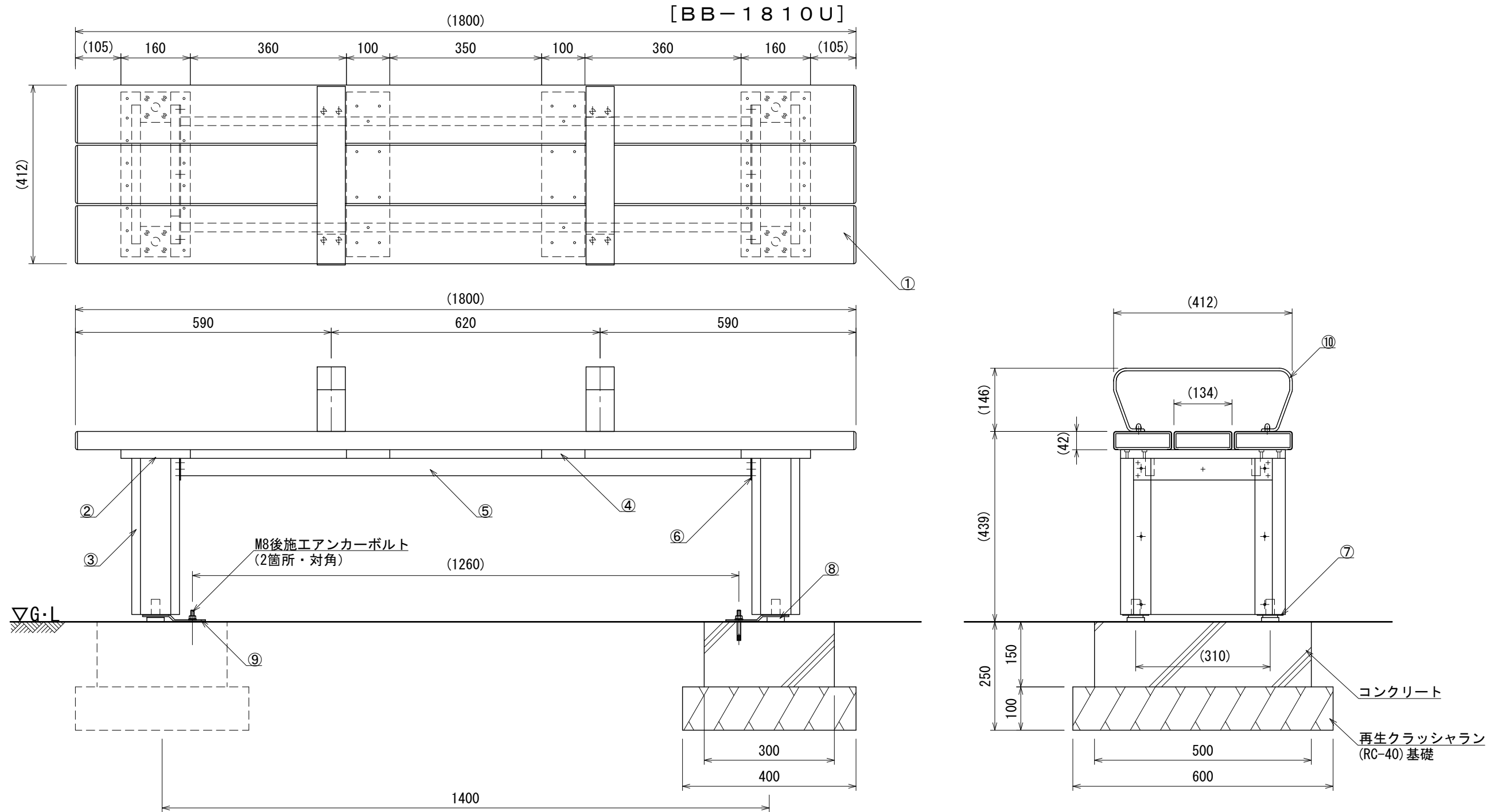


リサイクルベンチ（肘掛け付） S=1:10



- ISO 9001:2015認証取得企業の製品とする。
- (一社)日本公園施設業協会 SPLマーク表示認定企業の製品とする。
- (一社)日本公園施設業協会 団体賠償責任保険に加入した製品とする。
- 本製品の設計図面の変更、模倣を禁止する。
- 内田工業(株)製品または同等以上とする。

部品名	数	規格 材質	備考
① 座板	3	表皮: ASA 内部: 発泡再生 (PS) 42×134 1800L	カラー: 茶
② 脚ベース	2	再生 (PP, PE) 160×380×20	カラー: 黒
③ 脚	2	再生 (PP, PE) □70×360+320×360×20	カラー: 黒
④ 座板留め板	2	再生 (PP, PE) 100×380×20	カラー: 黒
⑤ 補強フレーム-角パイプ	2	STKMR t1.6×20×40 1315L	カラー: 茶 (粉体塗装)
⑥ 補強フレーム-ベース	2	SPHC t2.0×50×310	カラー: 茶 (粉体塗装)
⑦ アジャスター取付金具	4	SUS304 t2.0	
⑧ アジャスター	4	M10 φ40 (樹脂部: 再生PP)	
⑨ アンカー取付金具	2	SUS304 2B t2.0	
⑩ 仕切り金具	2	FB t=6.0×65	カラー: 茶 (粉体塗装)