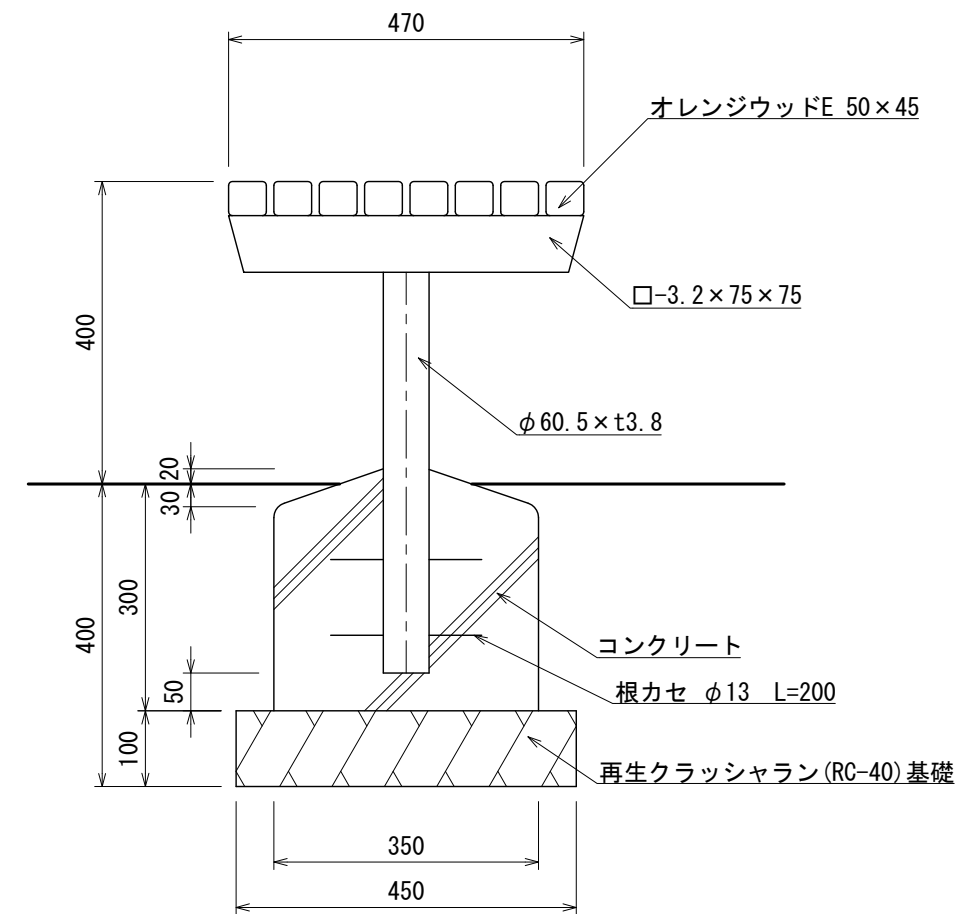
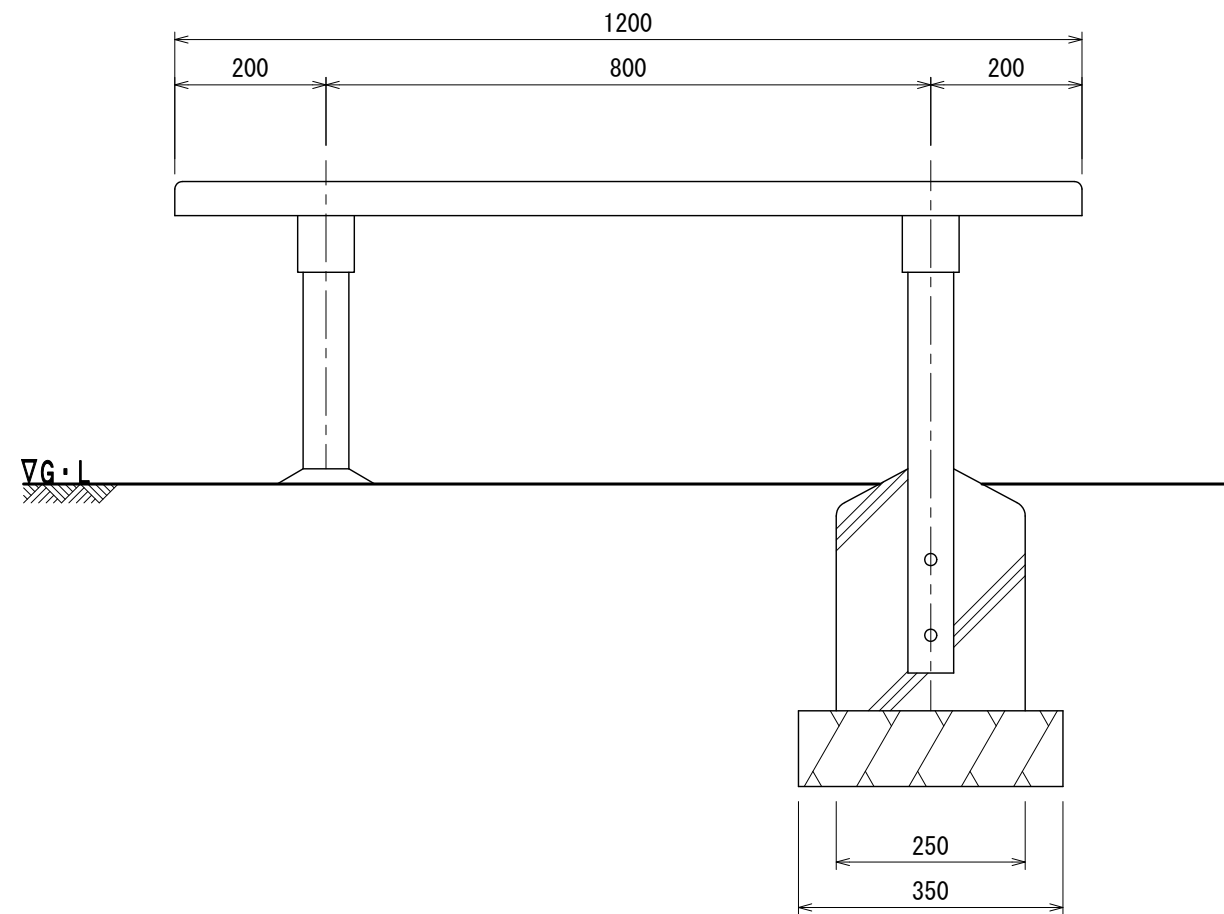


ベンチ S=1:10

[BB-2101SS]



[座部断面図(2層構造)]



内層
外層

* 内層：プラスチック（廃プラスチック含む）再生品。
* 外層：バージン樹脂（耐候劣化防止のため）

- 鉄部は電気亜鉛メッキ処理とし、焼付塗装（メーカー指定色）仕上げとする。
- 座板（オレンジウッドE）はプラスチック（廃プラスチック含む）+廃木粉配合の人工木材とする。
- ISO 9001:2015認証取得企業の製品とする。
- (一社)日本公園施設業協会 SPLマーク表示認定企業の製品とする。
- (一社)日本公園施設業協会 団体賠償責任保険に加入した製品とする。
- 本製品の設計図面の変更、模倣を禁止する。
- 内田工業（株）製品または同等以上とする。