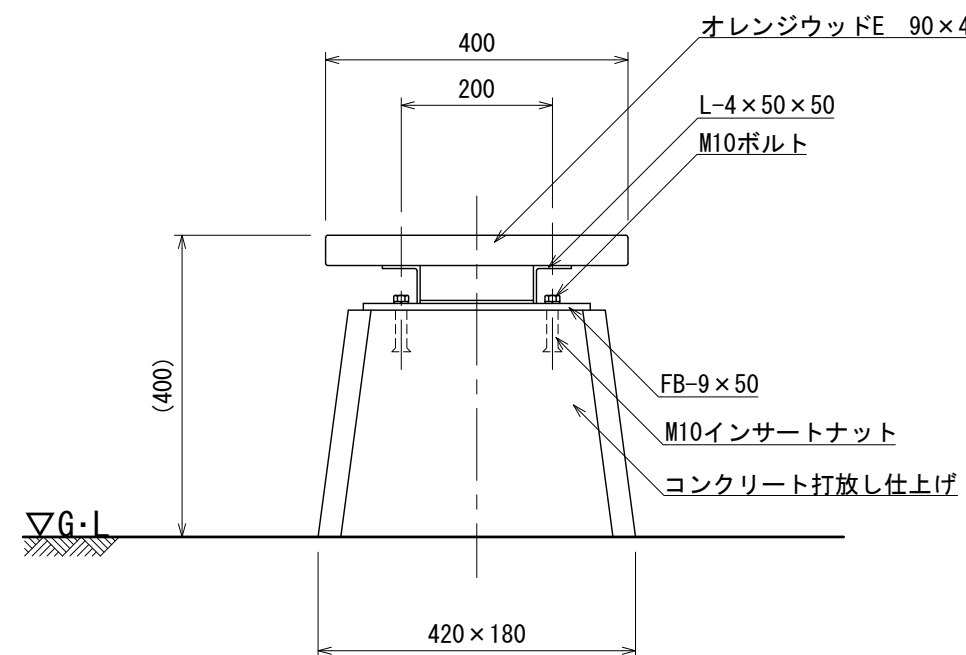
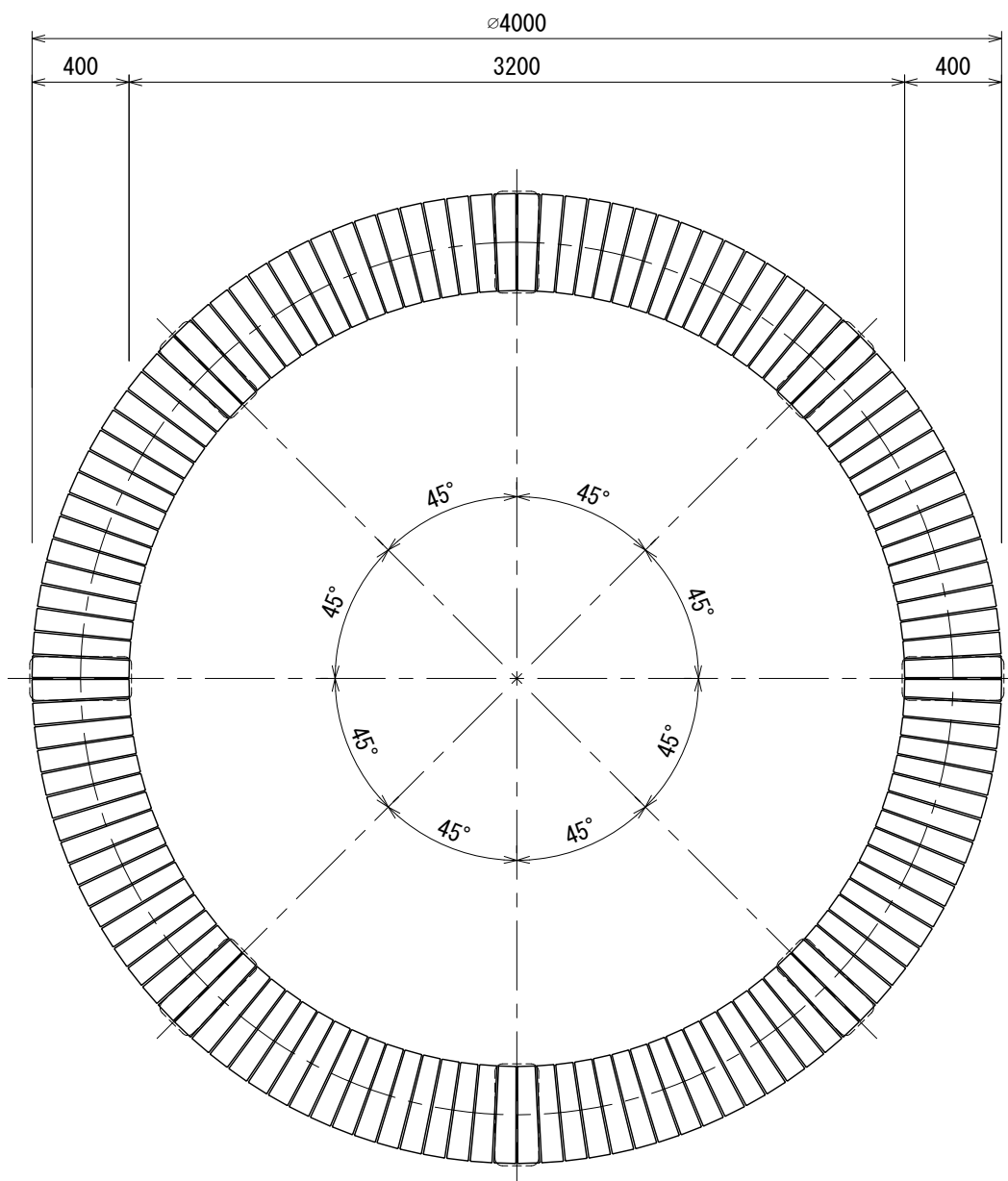
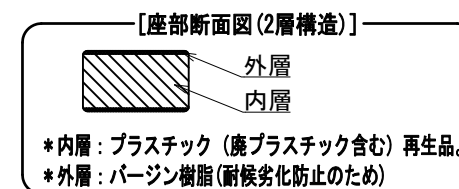


# サークルベンチ (φ=4000・コンクリート支柱) S=1:30

[BB-3302SC]



断面詳細図 S=1:10



- 鉄部は電気亜鉛メッキ処理とし、焼付塗装 (メーカー指定色) 仕上げとする。
- 座板 (オレンジウッドE) はプラスチック (廃プラスチック含む) + 廃木粉配合の人工木材とする。
- ISO 9001:2015認証取得企業の製品とする。
- (一社) 日本公園施設業協会 SPLマーク表示認定企業の製品とする。
- (一社) 日本公園施設業協会 団体賠償責任保険に加入した製品とする。
- 本製品の設計図面の変更、模倣を禁止する。
- 内田工業 (株) 製品または同等以上とする。

