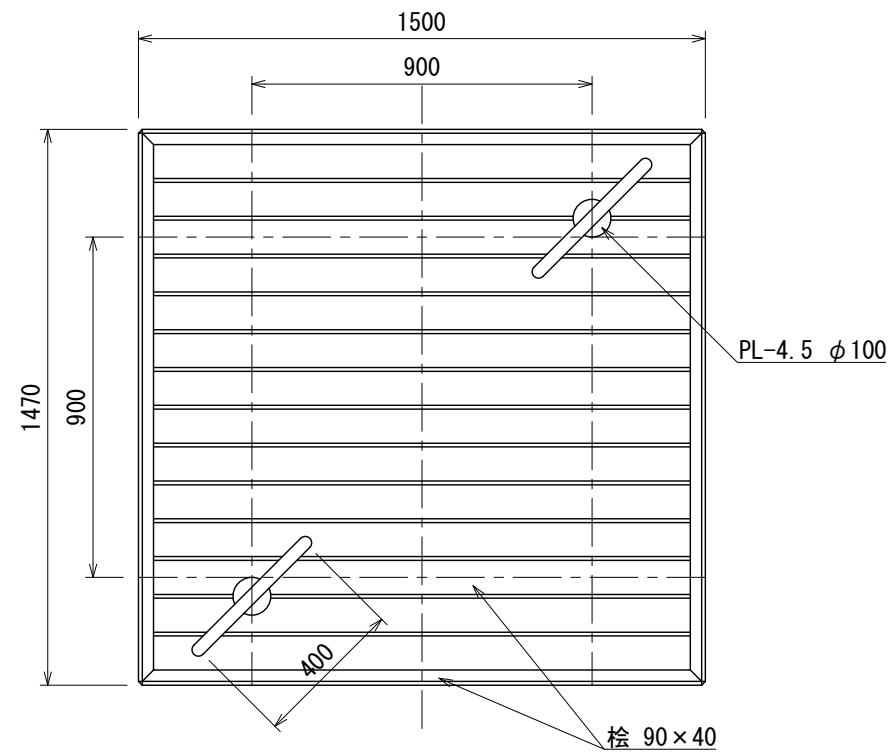


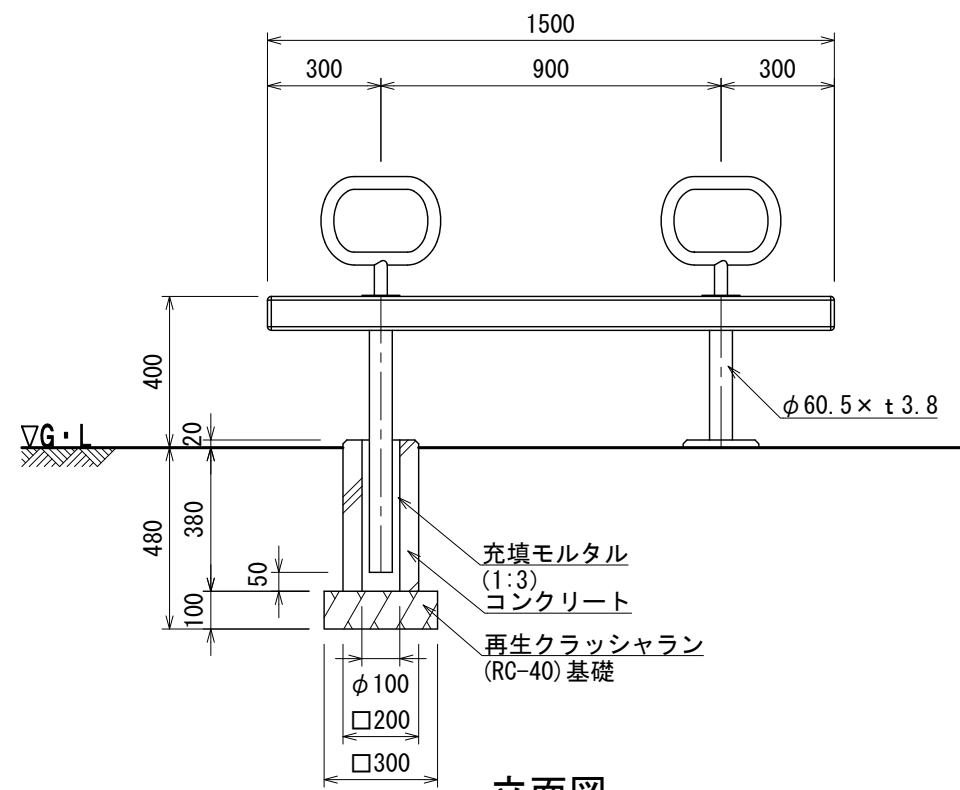
縁台 S=1:20

[BB-4111HMU]

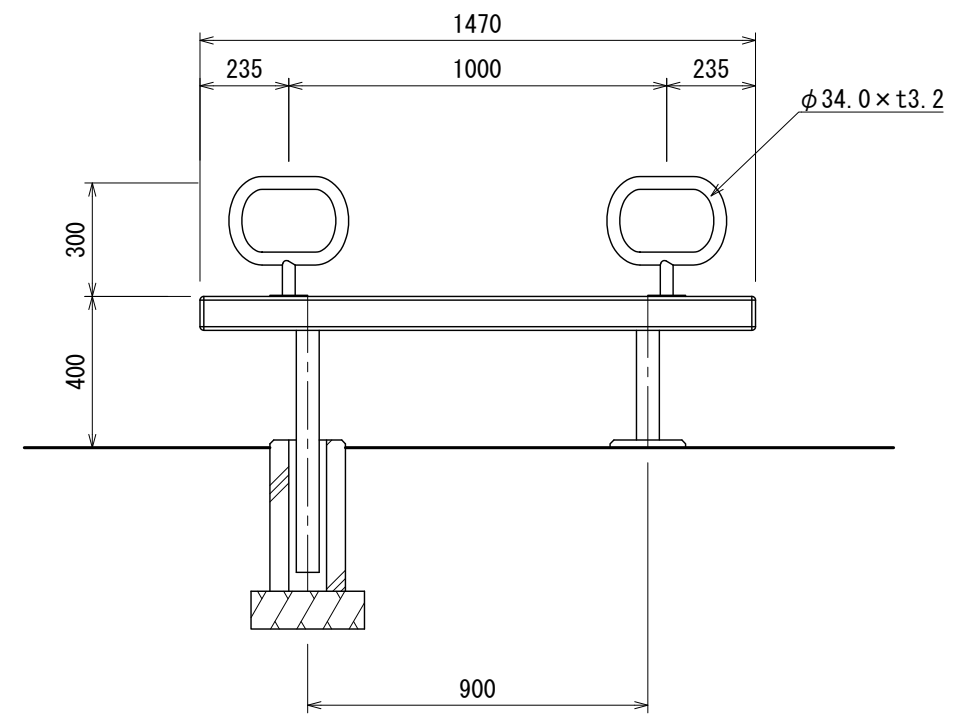


平面図

- 鉄部は電気亜鉛メッキ処理とし、焼付塗装（メーカー指定色）仕上げとする。
- 木部は、TAP加圧注入処理（無公害防腐防蟻剤）とする。
- 木部表面は、TAPステイン塗布仕上げとする。
- ISO 9001:2015認証取得企業の製品とする。
- （一社）日本公園施設業協会 SPLマーク表示認定企業の製品とする。
- （一社）日本公園施設業協会 団体賠償責任保険に加入した製品とする。
- 本製品の設計図面の変更、模倣を禁止する。
- 内田工業（株）製品または同等以上とする。



立面図



側面図