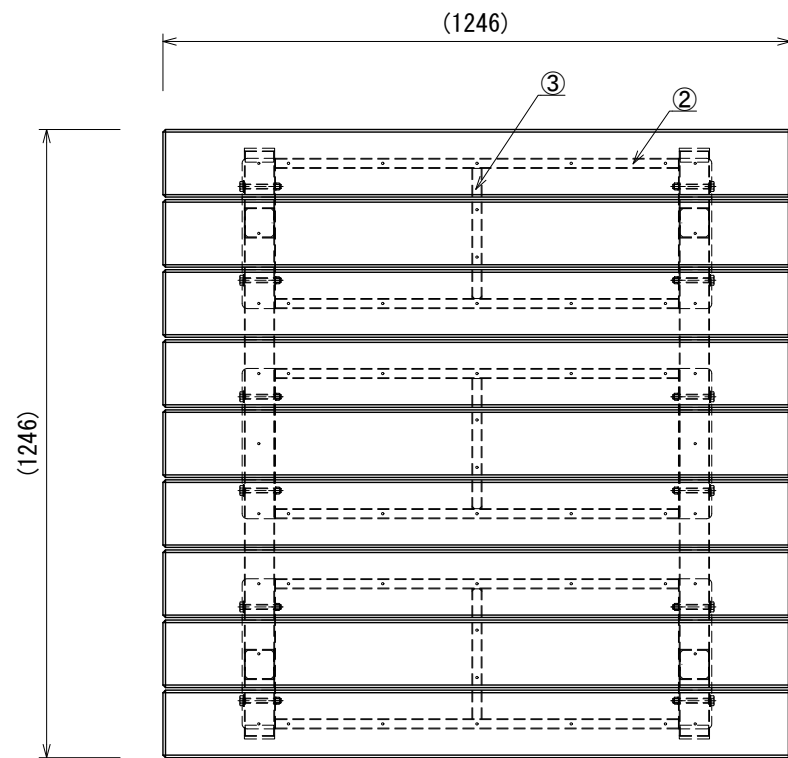


リサイクル縁台 S=1:15

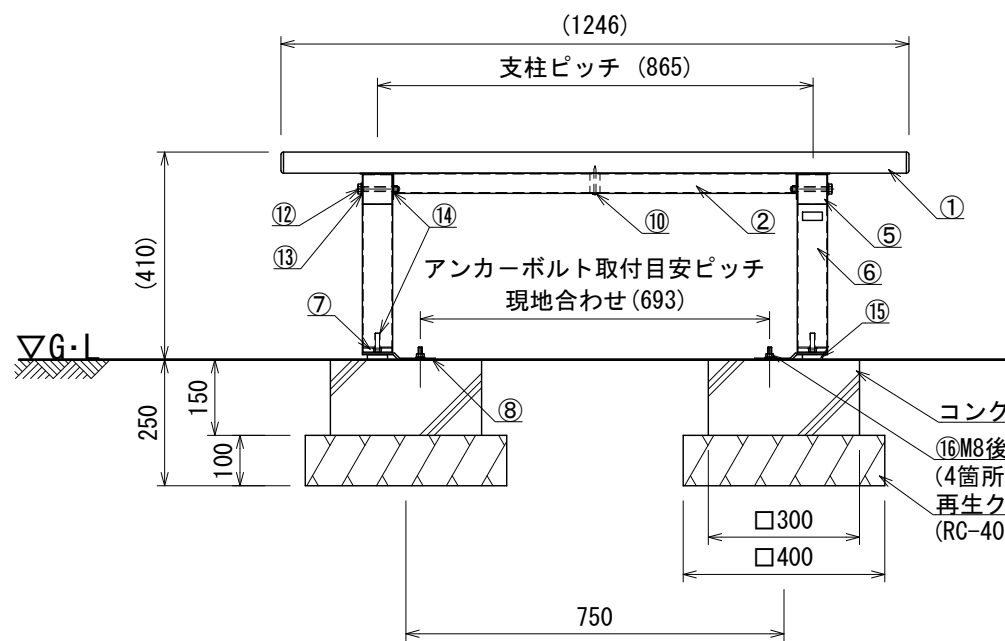
[BB-4810]



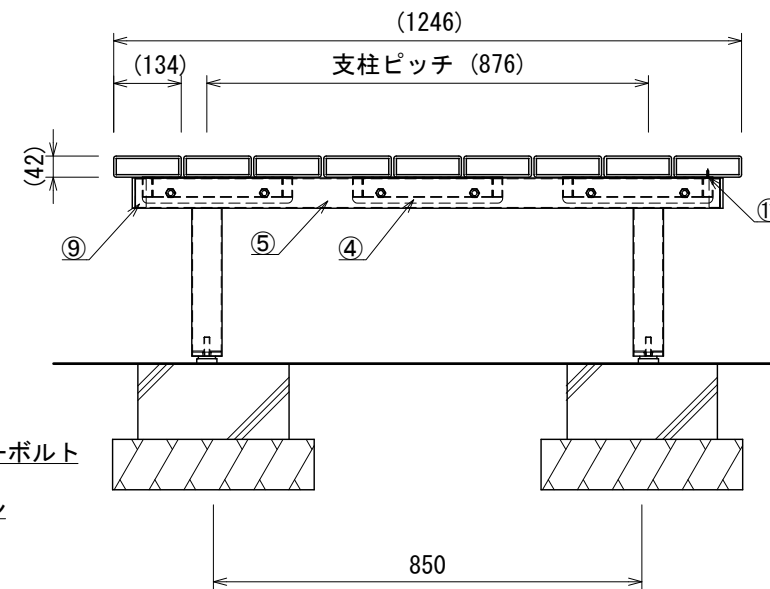
平面図

部品名	数	規格 材質	備考
① 座板	9	表皮: ASA 内部: 発泡再生100% PS 42×134×1246L	カラー: 茶
② 座板補強パイプA	6	STKMR 20×40 800L t=1.6	カラー: 黒 (粉体焼付塗装)
③ 座板補強パイプB	3	STKMR 20×40 258L t=1.6	カラー: 黒 (粉体焼付塗装)
④ 座板-脚連結金具	6	SPHC t=1.6	カラー: 黒 (粉体焼付塗装)
⑤ 脚A	2	STKR 60×60 1160L t=1.6	カラー: 黒 (粉体焼付塗装)
⑥ 脚B	4	STKR 60×60 293 t=1.6	カラー: 黒 (粉体焼付塗装)
⑦ アジャスター取付金具	4	SPHC t=2.0	カラー: 黒 (粉体焼付塗装)
⑧ アンカープレート	4	SUS304 2B t2.0	
⑨ パイプキャップ	4	PE	大昌産業 B-156
⑩ 座板-座板補強角パイプ取付ネジA	36	SUSトラスTP(A) M4×55	-
⑪ 座板-座板補強角パイプ取付ネジB	18	SUS皿TP(A) M4×16	-
⑫ 座板部-脚取付ボルト	12	SUS BT M10×75	-
⑬ 座板部-脚取付平ワッシャー	12	SUS M10	-
⑭ 座板部-脚取付溶接ナット アジャスター取付金具用溶接ナット	16	ST M10ウエルドナット	-
⑮ アジャスター	4	M10 φ40(鉄+再生20% PP)	-
⑯ アンカーボルト	4	ステンレス M8	-

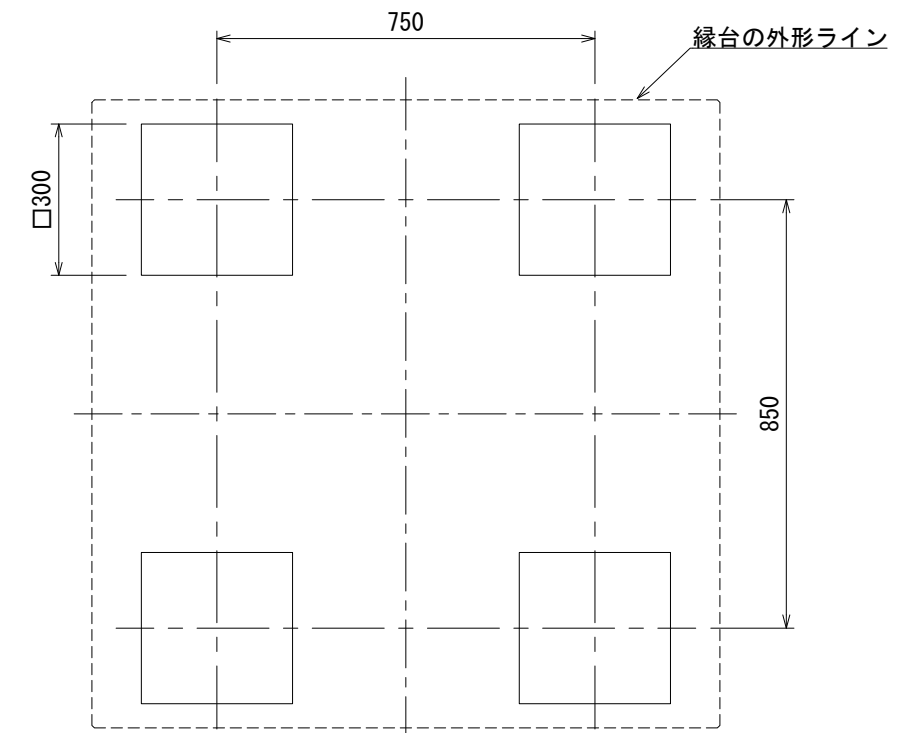
- ISO 9001:2015認証取得企業の製品とする。
- (一社)日本公園施設業協会 SPLマーク表示認定企業の製品とする。
- (一社)日本公園施設業協会 団体賠償責任保険に加入した製品とする。
- 本製品の設計図面の変更、模倣を禁止する。
- 内田工業(株)製品または同等以上とする。



正面図



側面図



基礎伏図