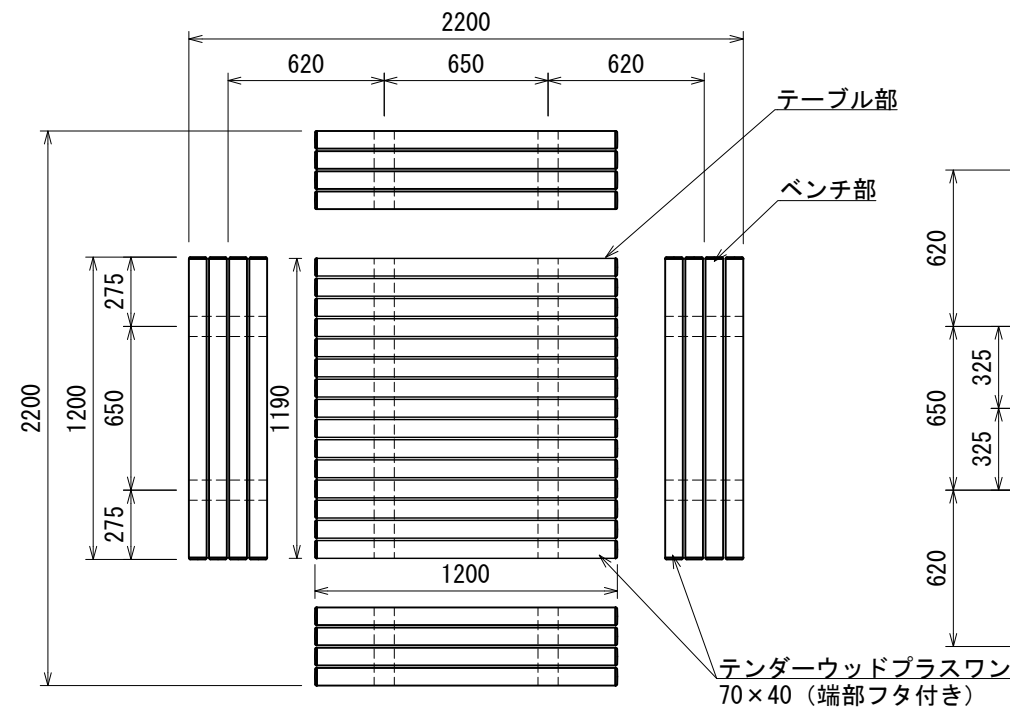
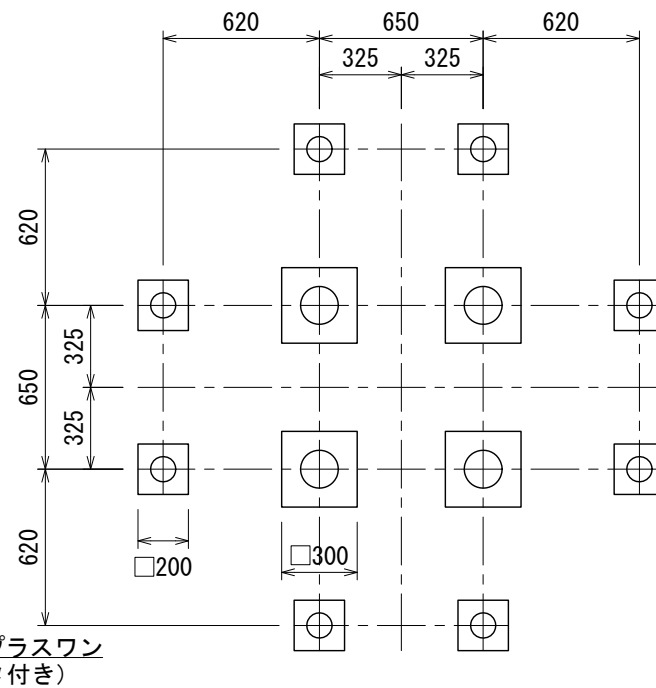


テーブルセット (クールシリーズ) S=1:30

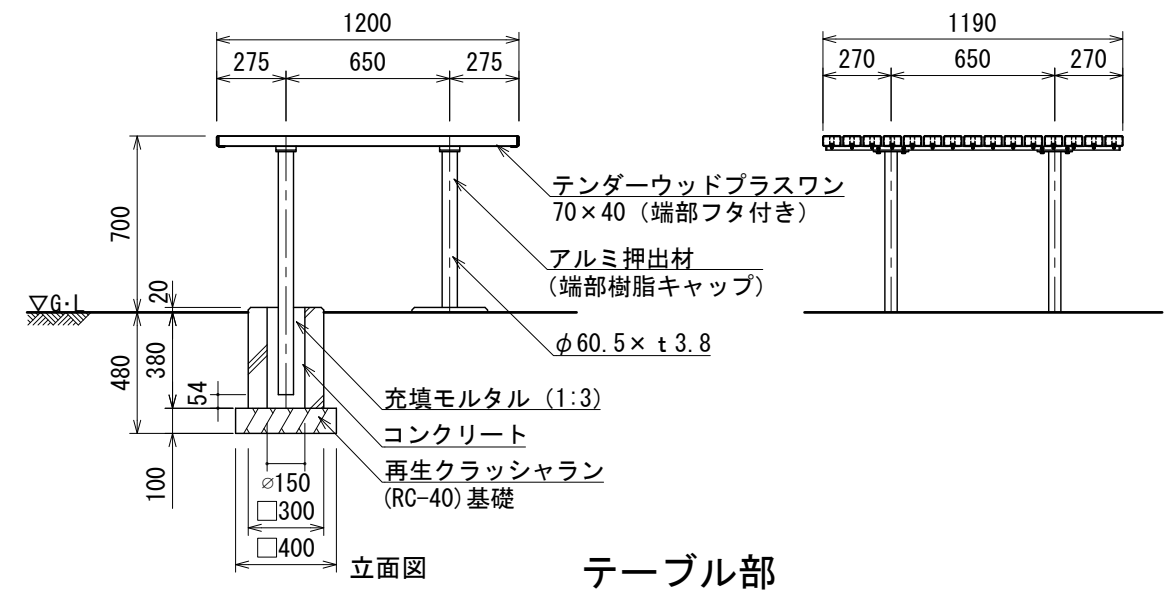
[BB-5224TT]



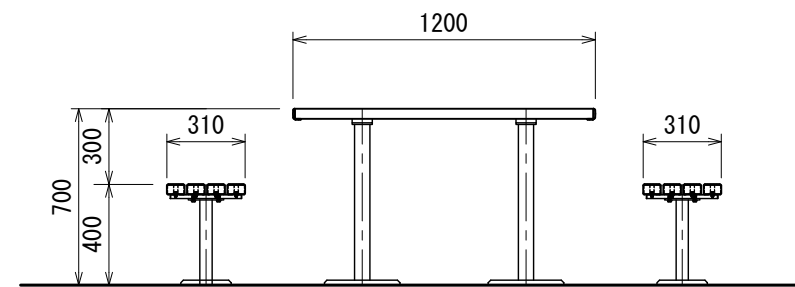
平面図



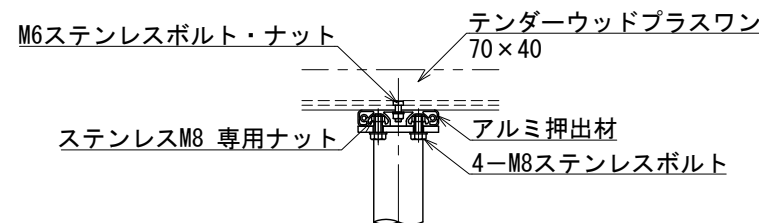
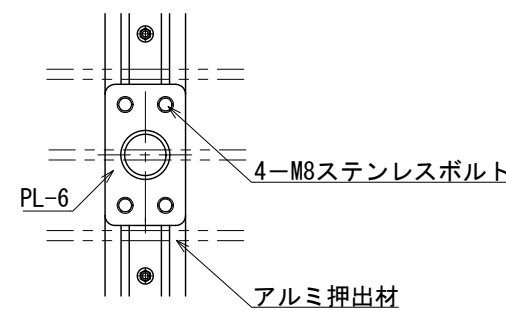
基礎伏図



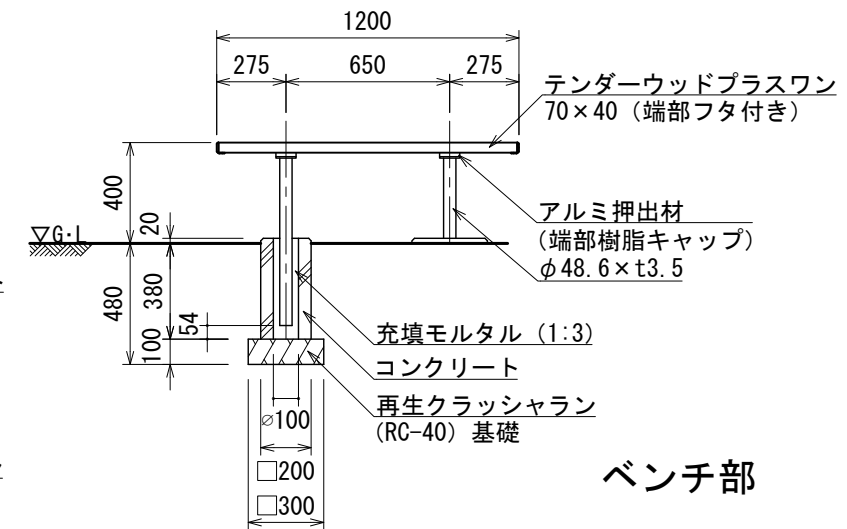
テーブル部



側面図



支柱取付部詳細図 S=1:5



ベンチ部

- 座板 (テnderウッドプラスワン) は、樹脂 (木粉入り特殊ポリエチレン) + アルミ芯材 (A6063S-T5) とする
- 鉄部は熔融亜鉛メッキ処理とし、ウレタン塗装 (メーカー指定色) 仕上げとする。
- ISO 9001:2015認証取得企業の製品とする。
- (一社) 日本公園施設業協会 SPLマーク表示認定企業の製品とする。
- (一社) 日本公園施設業協会 団体賠償責任保険に加入した製品とする。
- 本製品の設計図面の変更、模倣を禁止する。
- 内田工業 (株) 製品または同等以上とする。
- 製品の仕様は改良の為、予告なく変更する事があります。