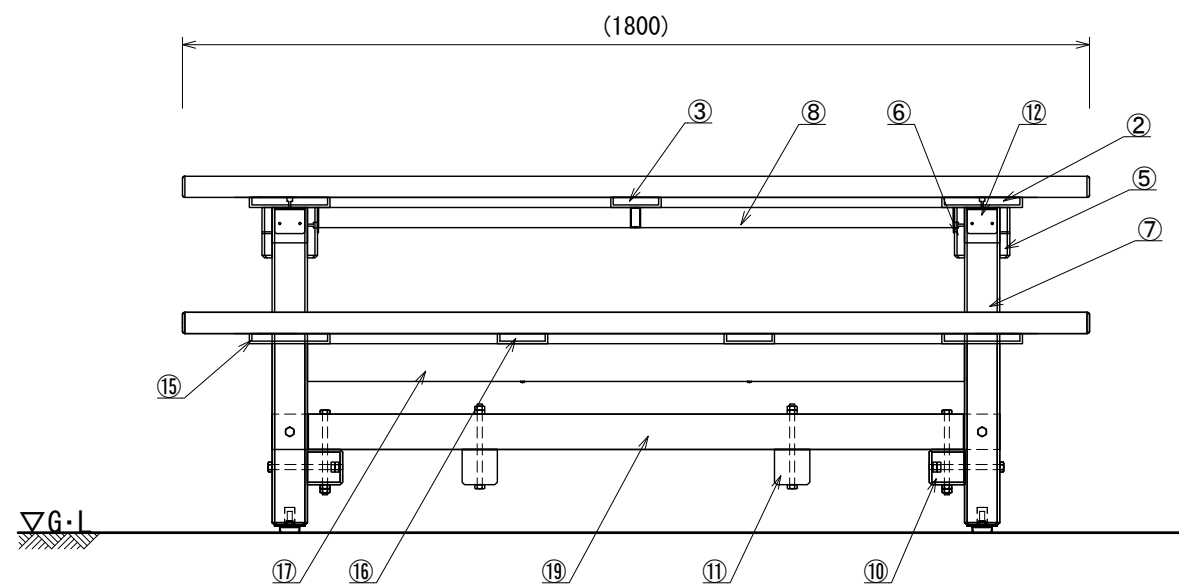
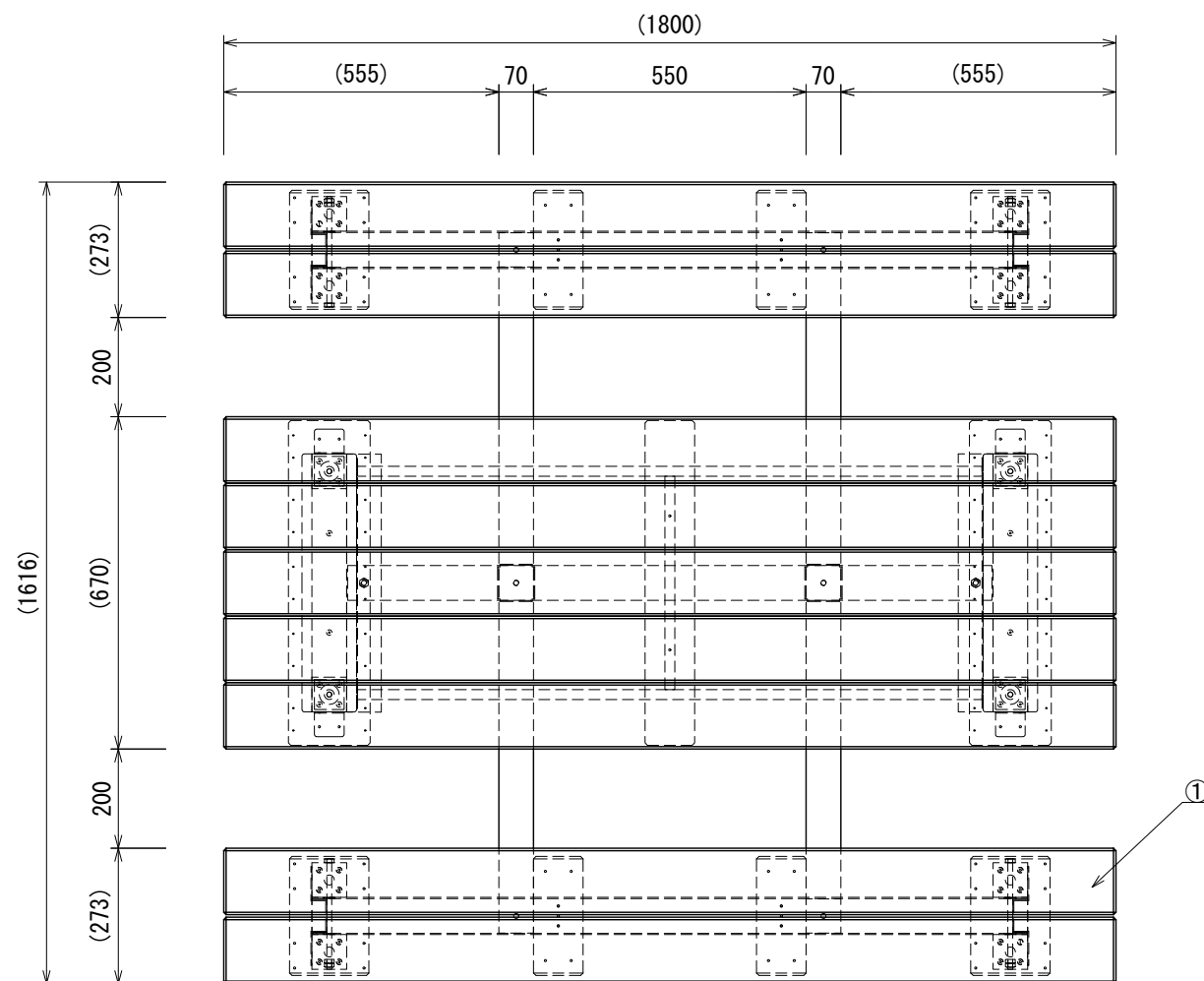


# リサイクルテーブルセット（据置） S=1:15

[BB-5810]



	部品名	個数	規格 材質	備考
①	座板(テーブル、ベンチ共)	9	表皮: ASA 内部: 発泡再生100% PS 42×134×1800L	カラー: 茶
②	天板梁A	2	95%再生樹脂 (PP・PE) 20×160×790 L	カラー: 黒
③	天板梁B	1	95%再生樹脂 (PP・PE) 20×160×790 L	カラー: 黒
④	天板梁C	2	95%再生樹脂 (PP・PE) □70×515 L	カラー: 黒
⑤	脚側板A	2	95%再生樹脂 (PP・PE) 20×160×655 L	カラー: 黒
⑥	脚側板B	2	95%再生樹脂 (PP・PE) 20×160×655 L	カラー: 黒
⑦	脚A	4	95%再生樹脂 (PP・PE) □70×630 L	カラー: 黒
⑧	補強フレーム	1	STKMR 20×40×1260L t=1.6 SPHC 50×505L t=2.0	カラー: 茶 (粉体塗装)
⑨	脚梁A	1	95%再生樹脂 (PP・PE) □70×1300 L	カラー: 黒
⑩	脚梁B	2	95%再生樹脂 (PP・PE) □70×520 L	カラー: 黒
⑪	脚梁C	2	95%再生樹脂 (PP・PE) □70×1413 L	カラー: 黒
⑫	補強アングル	4	SPHC t=2.0×50×60	カラー: 茶 (粉体塗装)
⑬	アジャスター取付け金具 (テーブル、ベンチ共)	12	SUS304 2B t=2.0×□60	
⑭	アジャスター (テーブル、ベンチ共)	12	M10 φ40 (鉄+再生20% PP)	
⑮	脚ベース	4	95%再生樹脂 (PP・PE) 20×160×240L	カラー: 黒
⑯	座板留め板	4	95%再生樹脂 (PP・PE) 20×100×240L	カラー: 黒
⑰	補強角パイプ	2	STKR t=2.3 □75×1444L (1本×2)	カラー: 黒 (粉体塗装)
⑱	脚補強プレート (角パイプ差込)	4	SPHC t=2.0×70×200 (2枚×2)	カラー: 黒
⑲	脚梁D	2	95%再生樹脂 (PP・PE) □70×1444 L	カラー: 黒
⑳	脚B	4	95%再生樹脂 (PP・PE) □70×360 L	カラー: 黒
㉑	脚C	4	95%再生樹脂 (PP・PE) □70×360 L	カラー: 黒
㉒	脚梁補強プレート	2	SPHC t=2.0	カラー: 黒 (粉体塗装)

- ISO 9001:2015認証取得企業の製品とする。
- (一社) 日本公園施設業協会 SPLマーク表示認定企業の製品とする。
- (一社) 日本公園施設業協会 団体賠償責任保険に加入した製品とする。
- 本製品の設計図面の変更、模倣を禁止する。
- 内田工業(株) 製品または同等以上とする。

