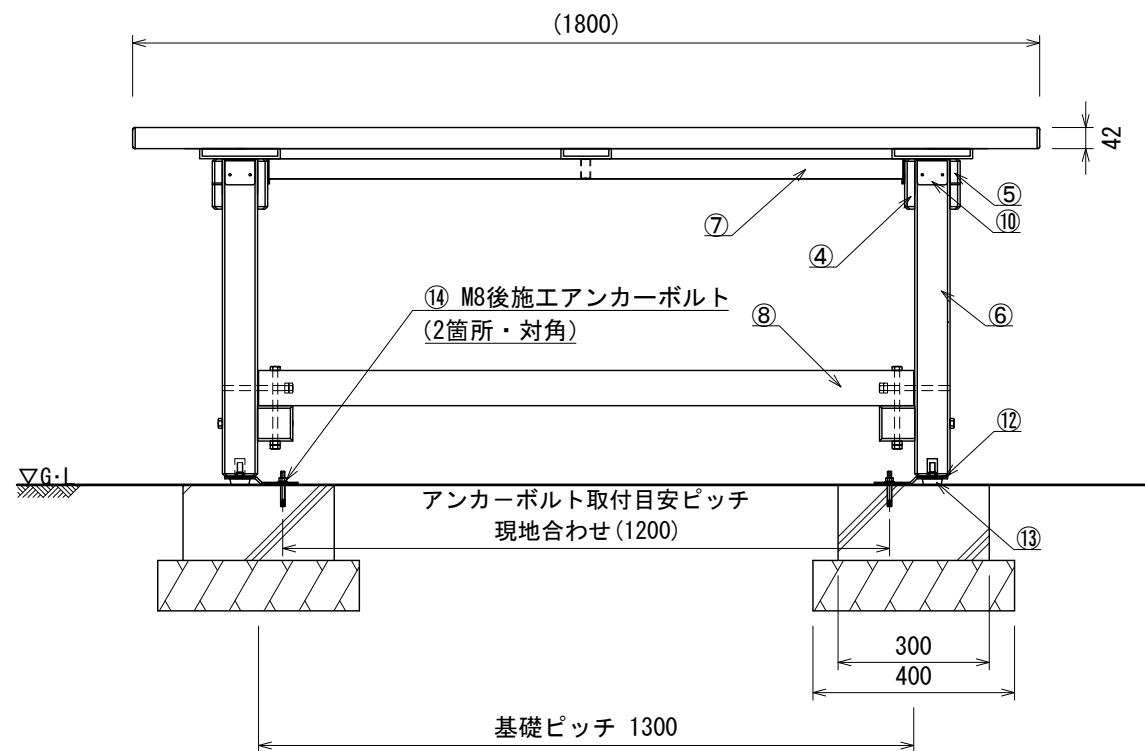
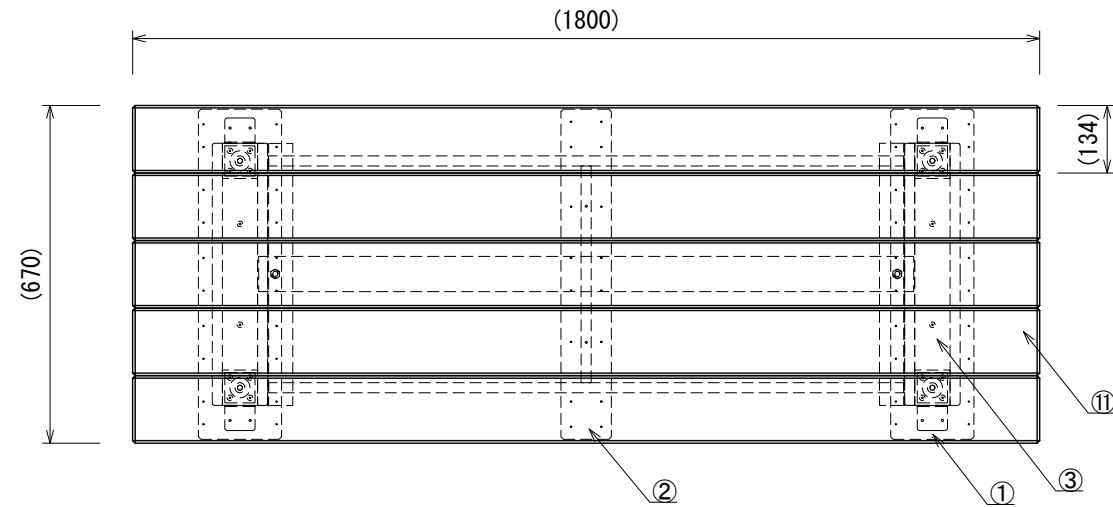


リサイクルテーブル S=1:15

[BB-5820]



部品名	数	規格 材質	備考
① 天板梁A	2	95%再生樹脂 (PP・PE) 20×160×655L	カラー：黒
② 天板梁B	1	95%再生樹脂 (PP・PE) 20×100×655L	カラー：黒
③ 天板梁C	2	95%再生樹脂 (PP・PE) □70×380L	カラー：黒
④ 脚側板A	2	95%再生樹脂 (PP・PE) 20×100×520L	カラー：黒
⑤ 脚側板B	2	95%再生樹脂 (PP・PE) 20×100×520L	カラー：黒
⑥ 脚	4	95%再生樹脂 (PP・PE) □70×630L	カラー：黒
⑦ 補強フレーム	1	STKMR 20×40×1260L t=1.6/SPHC 50×520L t=2.0	カラー：茶 (粉体塗装)
⑧ 脚梁A	1	95%再生樹脂 (PP・PE) □70×1300L	カラー：黒
⑨ 脚梁B	2	95%再生樹脂 (PP・PE) □70×520L	カラー：黒
⑩ 補強アングル	4	SPHC t=2.0×50×60	カラー：茶 (粉体塗装)
⑪ 天板	5	表皮：ASA 内部：発泡再生100% PS 42×134×1800L	カラー：茶
⑫ アジャスター取付け金具	4	SUS304 2B t=2.0×□60	-
⑬ アジャスター	4	M10 φ40 (鉄+再生20% PP)	-
⑭ アンカーボルト	2	ステンレス M8	-

- ISO 9001:2015認証取得企業の製品とする。
- (一社)日本公園施設業協会 SPLマーク表示認定企業の製品とする。
- (一社)日本公園施設業協会 団体賠償責任保険に加入した製品とする。
- 本製品の設計図面の変更、模倣を禁止する。
- 内田工業 (株) 製品または同等以上とする。

