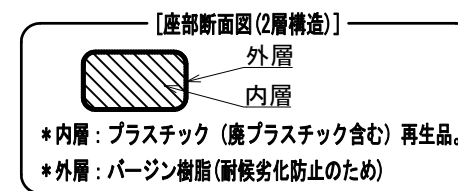
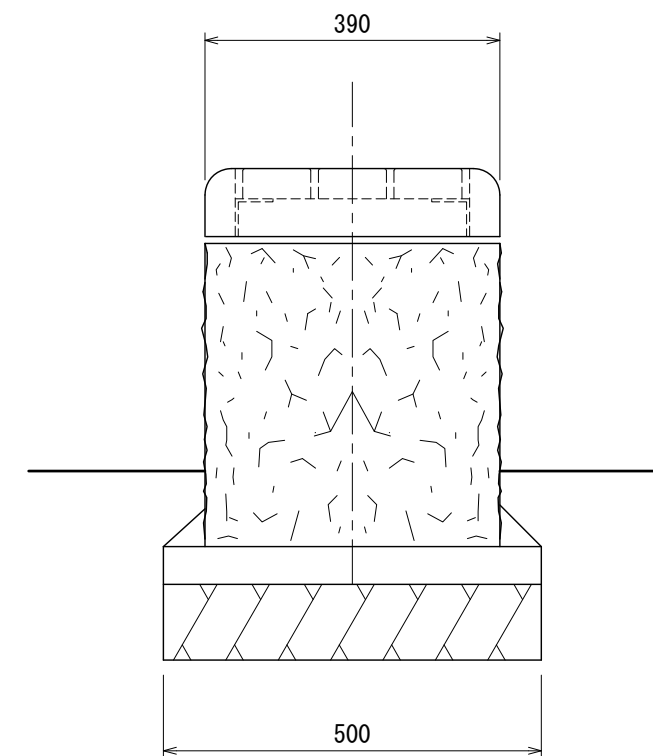
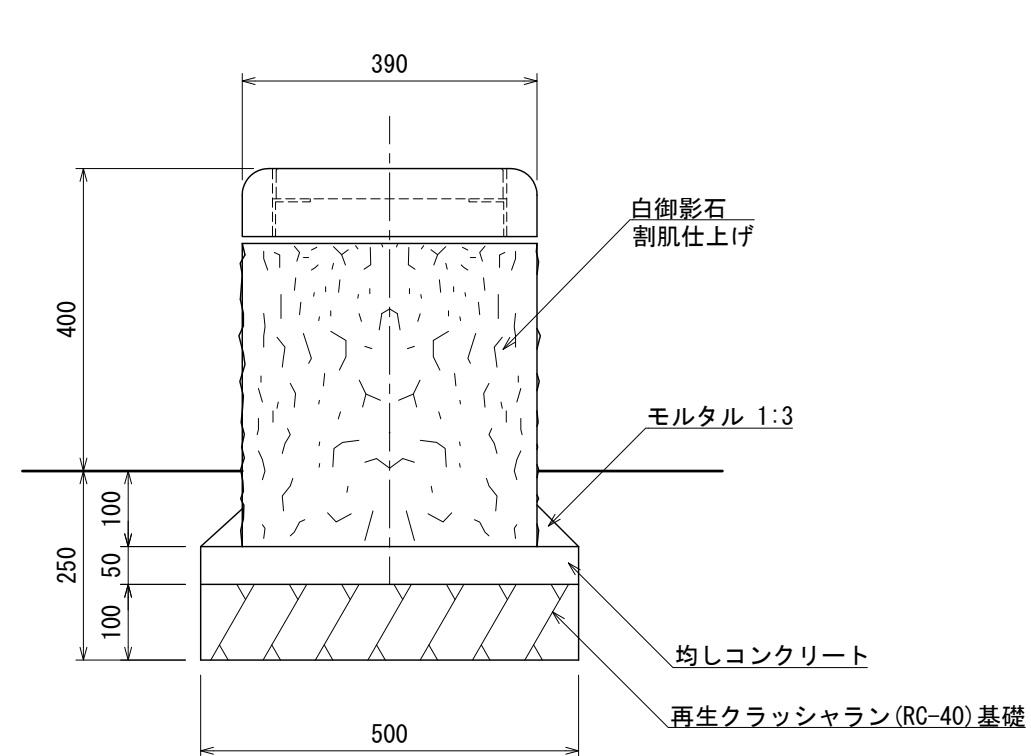
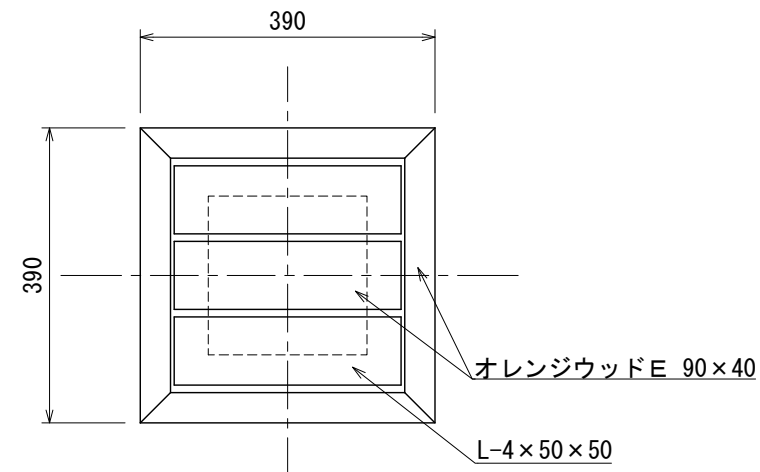


# 自然石スツール S=1:10

[BB-7401S]



- 鉄部は電気亜鉛メッキ処理とし、ウレタン樹脂塗装仕上げとする。
- 脚部は白御影石 (割肌仕上げ) とする。
- 座板 (オレンジウッドE) はプラスチック (廃プラスチック含む) + 廃木粉配合の人工木材とする。
- ISO 9001:2015認証取得企業の製品とする。
- (一社) 日本公園施設業協会 SPLマーク表示認定企業の製品とする。
- (一社) 日本公園施設業協会 団体賠償責任保険に加入した製品とする。
- 本製品の設計図面の変更、模倣を禁止する。
- 内田工業 (株) 製品または同等以上とする。