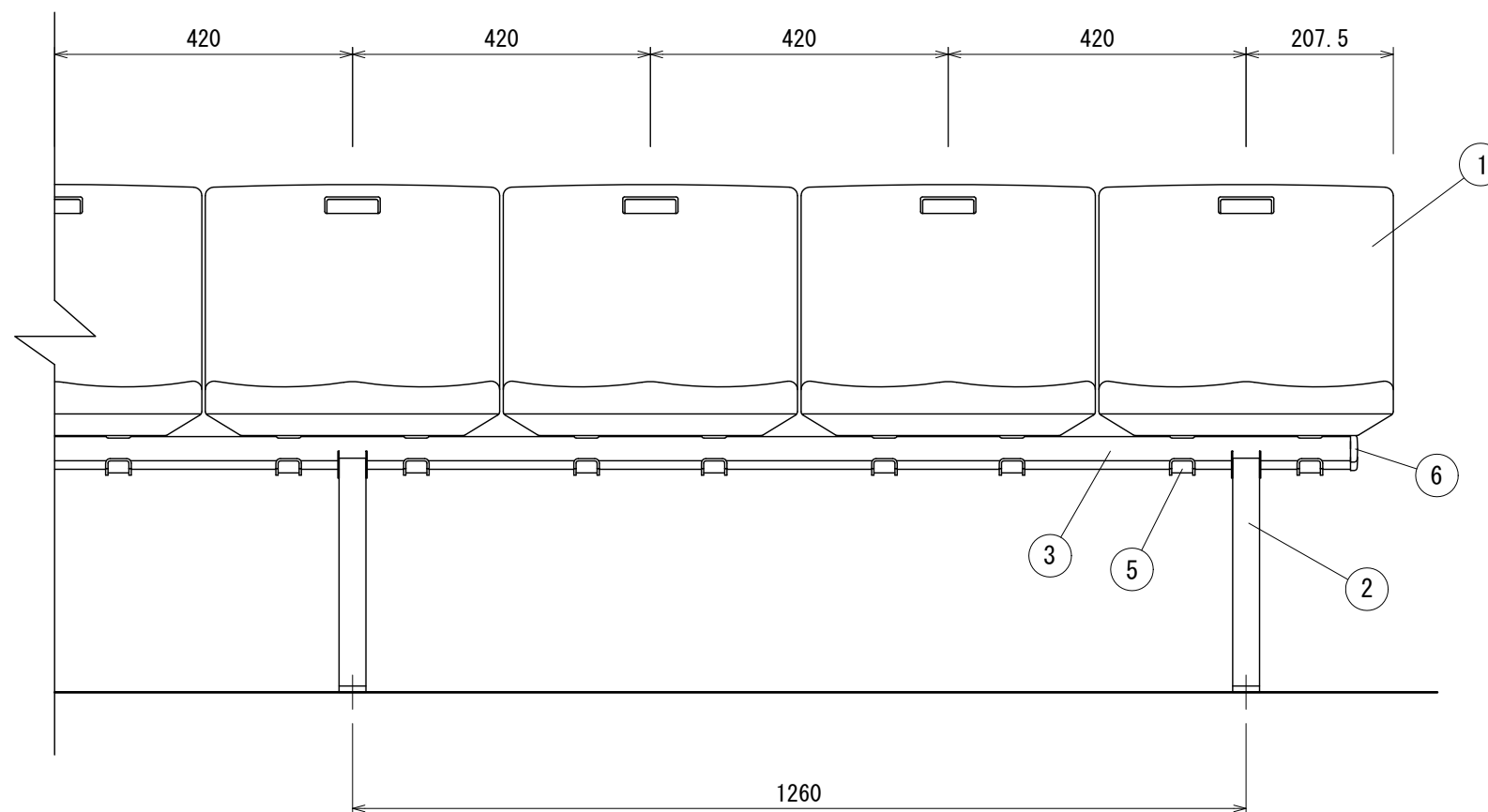
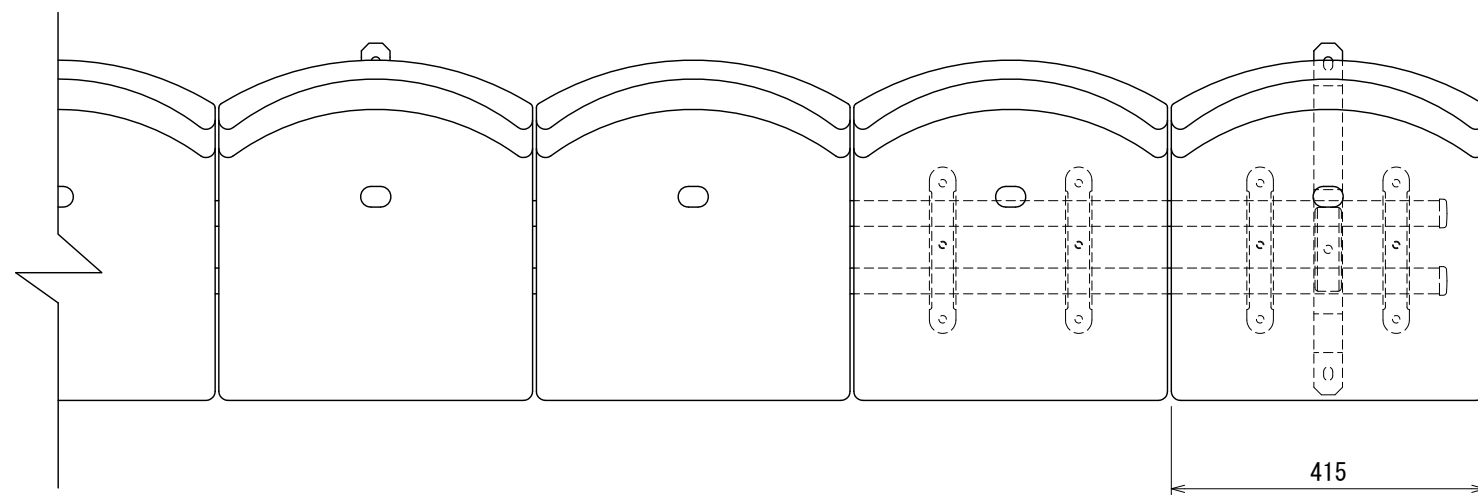
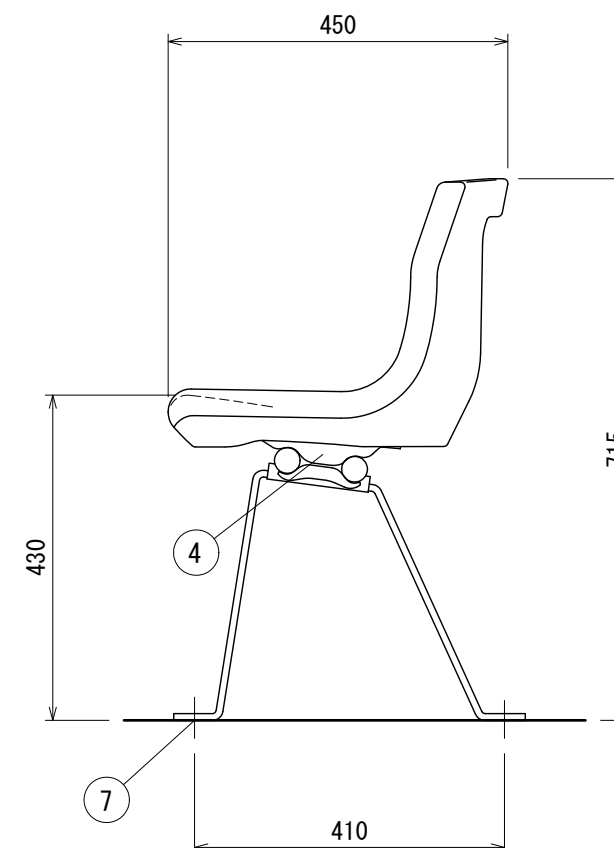


ベンチ S=1:10

[BB-9202]



符号	部品名称	材質	備考
1	座本体	高密度ポリエチレン (ブロー成形品)	
2	脚	38×t9 鋼板	合成樹脂焼付塗装仕上
3	連結材	φ34×t3.2 鋼管	溶融亜鉛メッキ (最純亜鉛地金) アクリル樹脂系透明被膜付
4	ブラケット	t3.2 鋼板プレス加工	亜鉛メッキ仕上
5	クランプ	t3.2 鋼板プレス加工	亜鉛メッキ仕上
6	パイプキャップ	ポリプロピレン	
7	アンカーボルト	セットアンカーM6-65 鋼製	亜鉛メッキ仕上



- カラーは、メーカー標準色とする。
- ISO 9001:2015認証取得企業の製品とする。
- (一社)日本公園施設業協会 SPLマーク表示認定企業の製品とする。
- (一社)日本公園施設業協会 団体賠償責任保険に加入した製品とする。
- 本製品の設計図面の変更、模倣を禁止する。
- 内田工業(株)製品または同等以上とする。