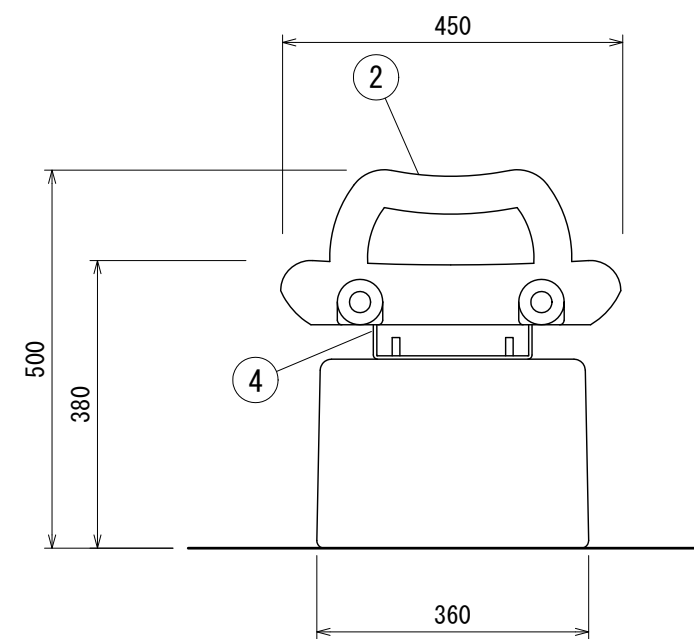
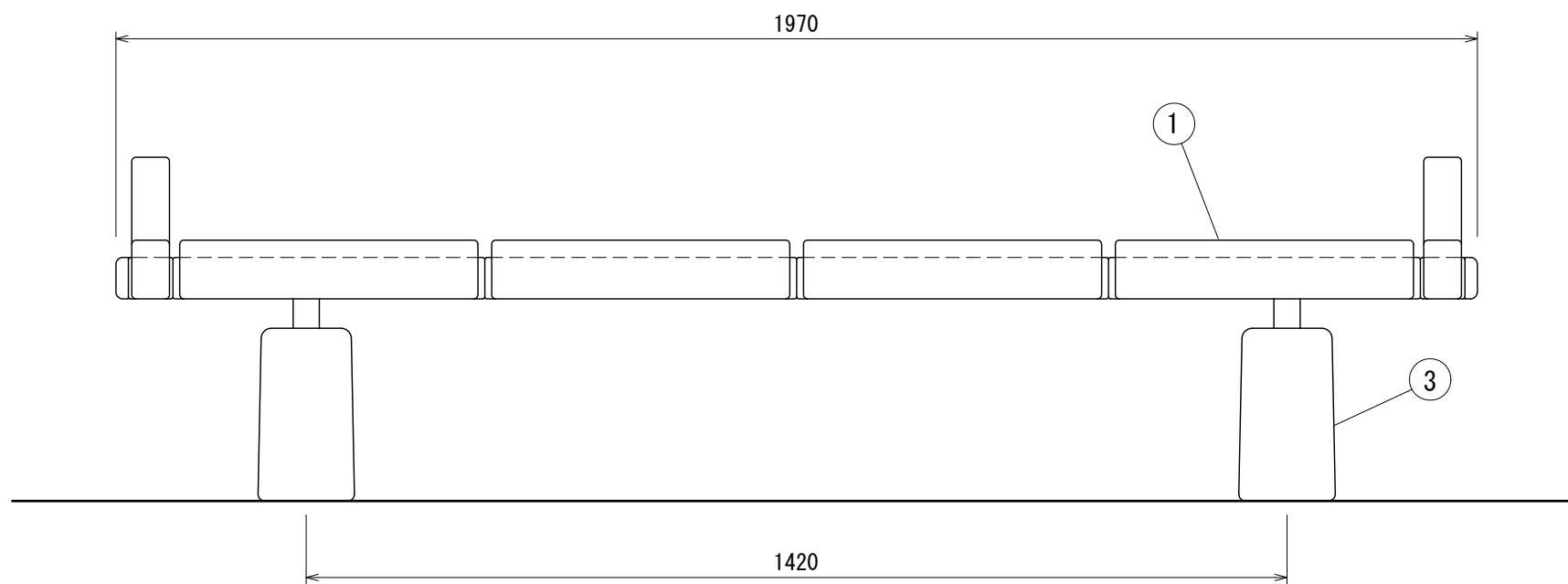
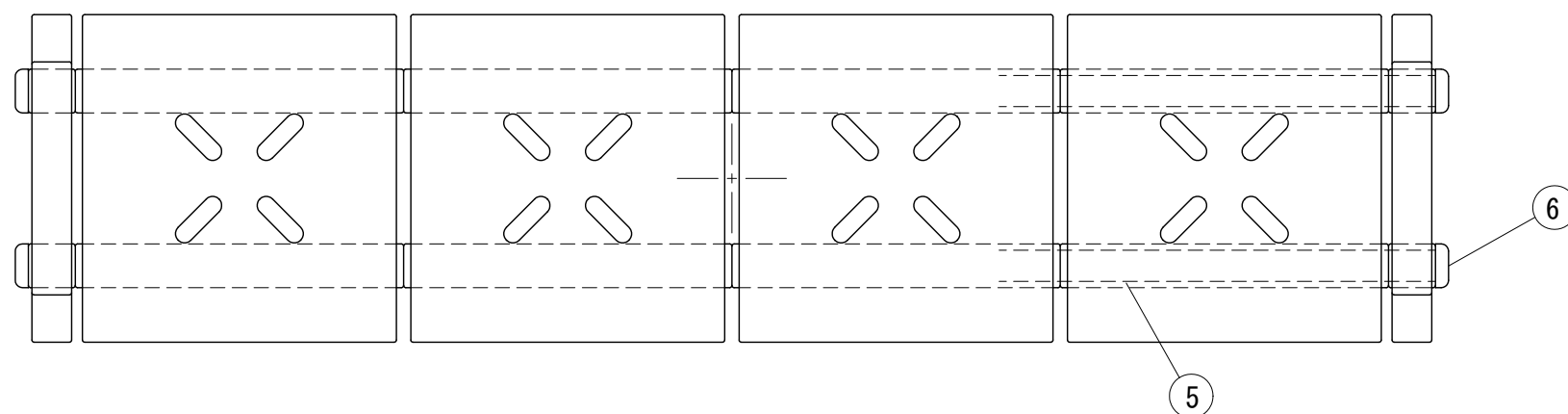


ベンチ S=1:10

[BB-9204C]

符号	部品名称	材質	備考
1	座本体	高密度ポリエチレン	ブロー成形品
2	アーム	高密度ポリエチレン	ブロー成形品
3	脚部	溶融スラグ入りPCコンクリート	成形品
4	ブラケット	t4.5 鋼板	亜鉛メッキ仕上
5	連結材	φ42.7×t1.6 鋼管	溶融亜鉛メッキ (最純亜鉛地金) アクリル樹脂系透明被膜付
6	パイプキャップ	ポリエチレン	インジェクション成形品



- カラーは、メーカー標準色とする。
- ISO 9001:2015認証取得企業の製品とする。
- (一社)日本公園施設業協会 SPLマーク表示認定企業の製品とする。
- (一社)日本公園施設業協会 団体賠償責任保険に加入した製品とする。
- 本製品の設計図面の変更、模倣を禁止する。
- 内田工業(株)製品または同等以上とする。