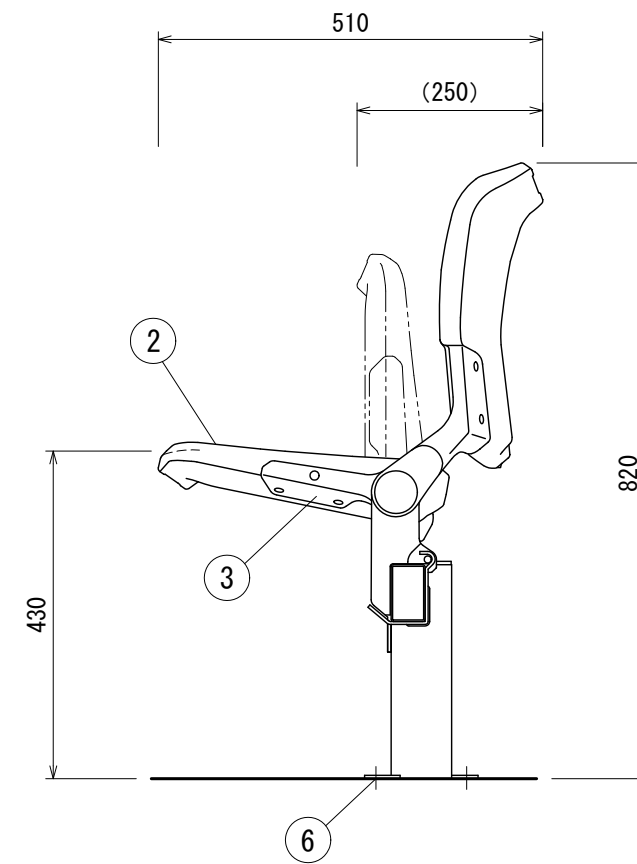
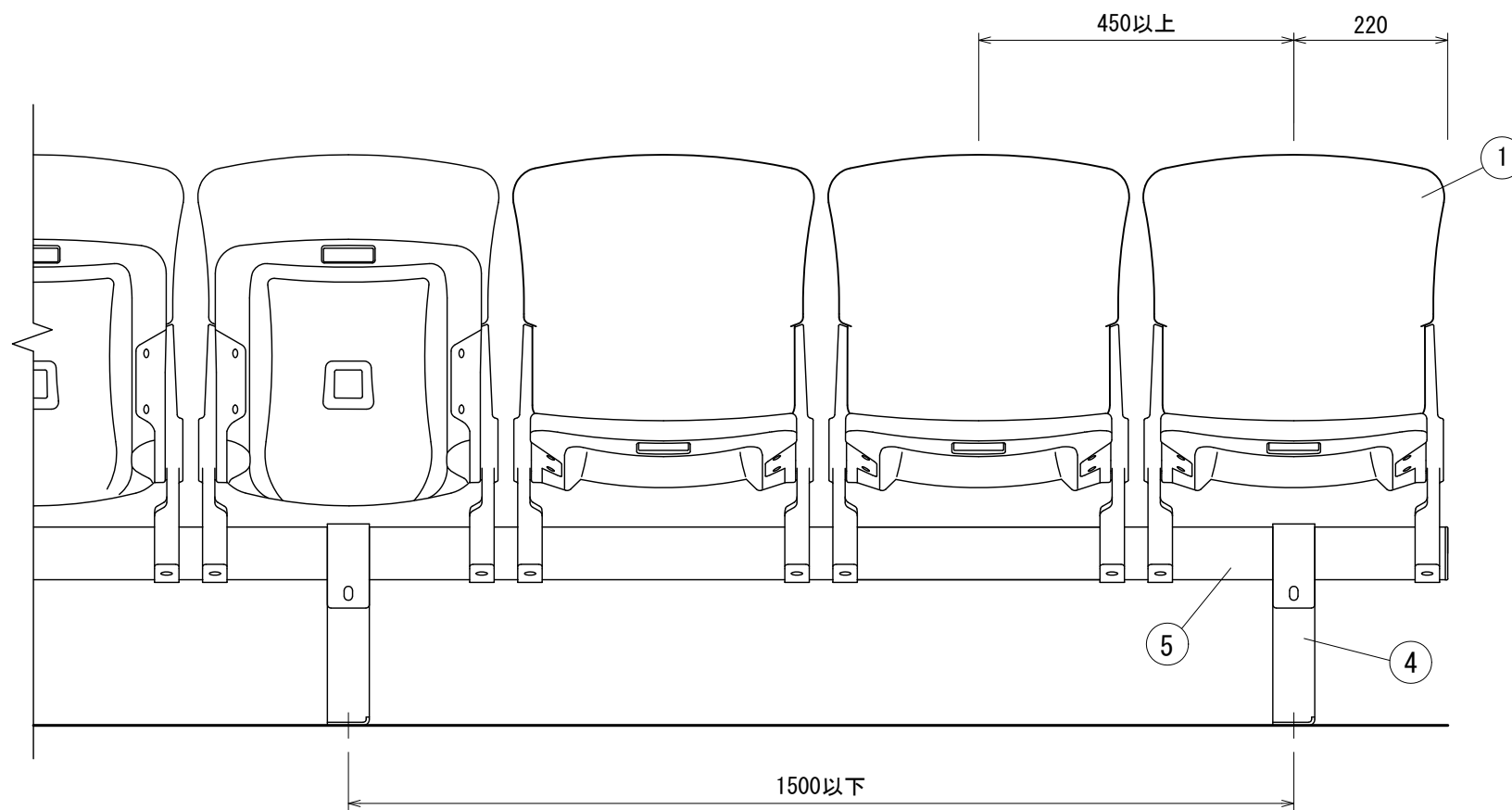
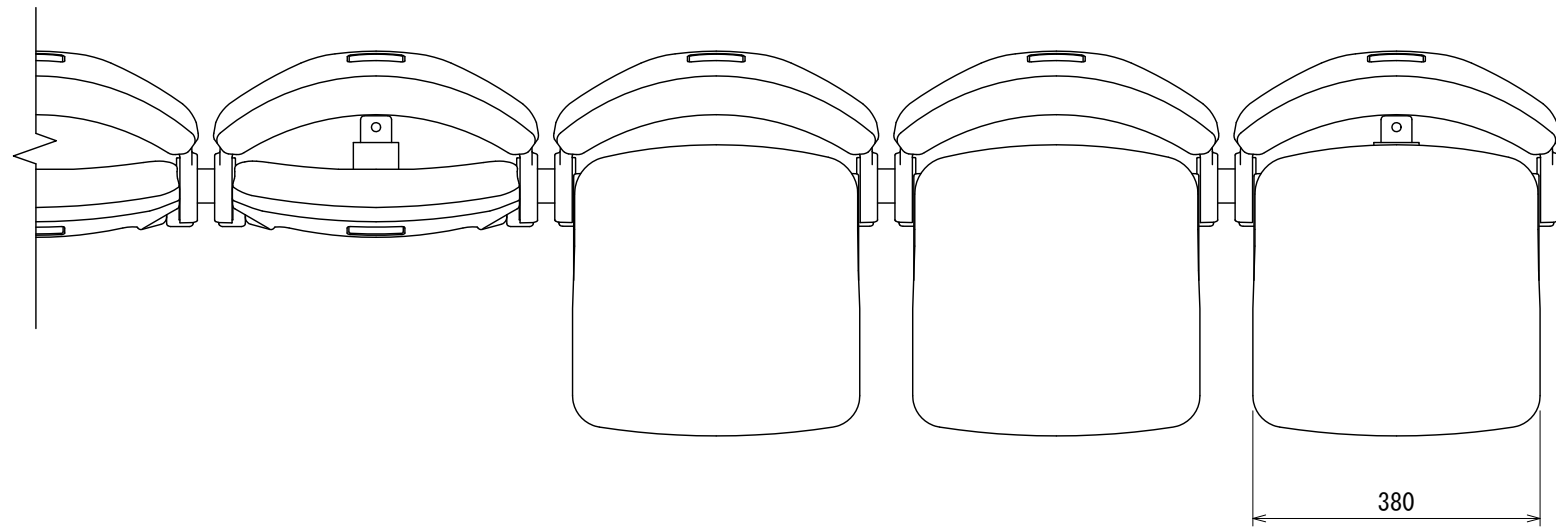


# ベンチ（自動反転式） S=1:10

[BB-9310]

| 符号 | 部品名称    | 材質                | 備考          |
|----|---------|-------------------|-------------|
| 1  | 背       | 高密度ポリエチレン（ブロー成形品） |             |
| 2  | 座       | 高密度ポリエチレン（ブロー成形品） |             |
| 3  | 支柱      | アルミダイキャスト         | 合成樹脂焼付塗装仕上  |
| 4  | 脚       | 鋼板                | 溶融亜鉛メッキ仕上   |
| 5  | 補強材     | 角鋼管               | 亜鉛メッキ 透明皮膜付 |
| 6  | アンカーボルト | セットアンカー-M8-65 鋼製  | セラミックコーティング |



- カラーは、メーカー標準色とする。
- ISO 9001:2015認証取得企業の製品とする。
- (一社)日本公園施設業協会 SPLマーク表示認定企業の製品とする。
- (一社)日本公園施設業協会 団体賠償責任保険に加入した製品とする。
- 本製品の設計図面の変更、模倣を禁止する。
- 内田工業(株)製品または同等以上とする。