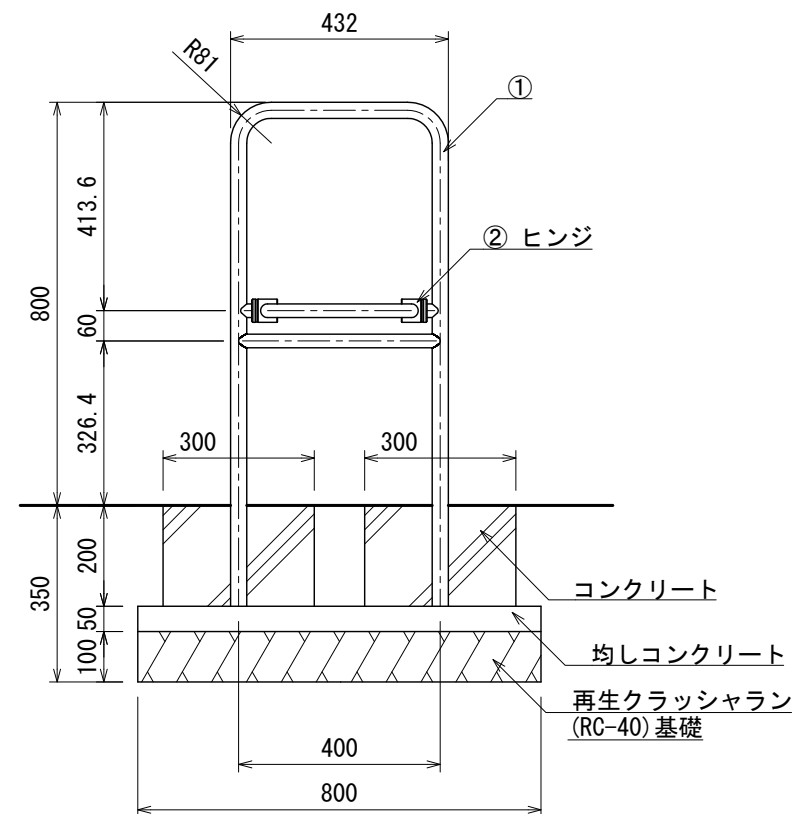
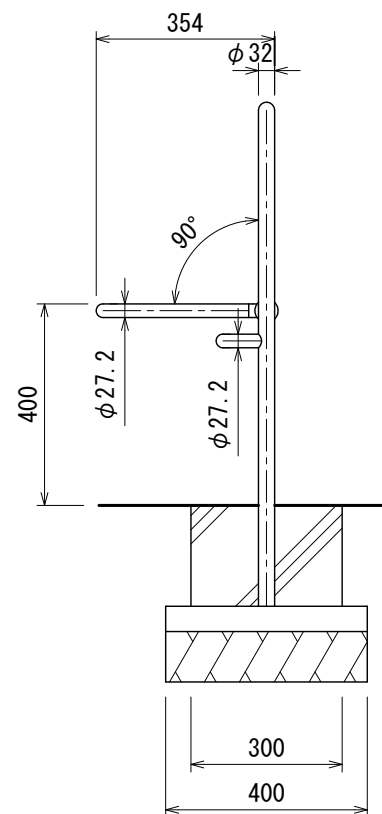
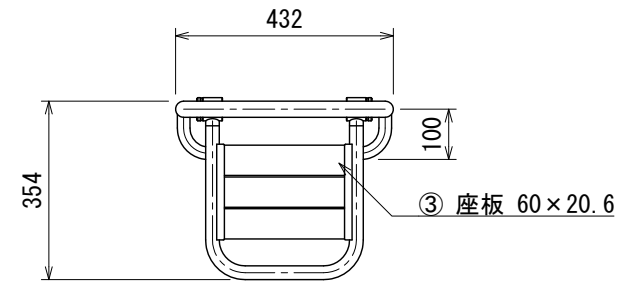


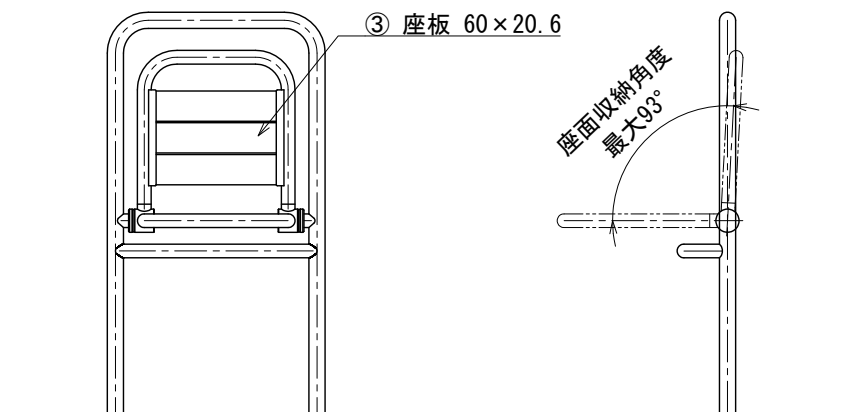
# 折りたたみベンチ (W400) S=1:15

[BB-SBU-04]

主要部材	仕様(材質・塗装)
ビス類	ステンレス (SUS304)
①ベンチユニット04	ステンレス (SUS304#400磨)
②ヒンジ	ロストワックス SCS-13 (SUS304#400磨)
③座板	陽極酸化・塗装複合皮膜 アルミ押出形材



## 座面収納図



- ISO 9001:2015認証取得企業の製品とする。
- (一社)日本公園施設業協会 SPLマーク表示認定企業の製品とする。
- (一社)日本公園施設業協会 団体賠償責任保険に加入した製品とする。
- 本製品の設計図面の変更、模倣を禁止する。
- 内田工業(株)製品または同等以上とする。