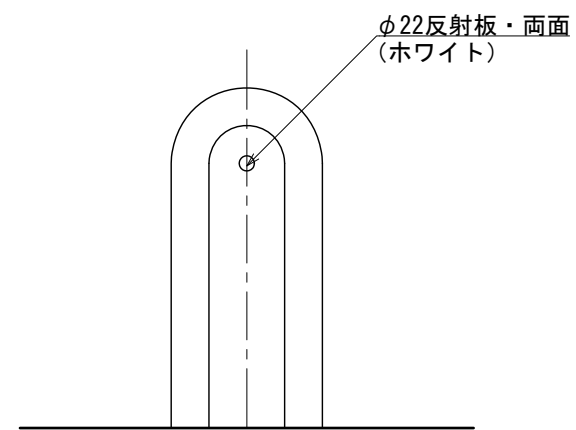
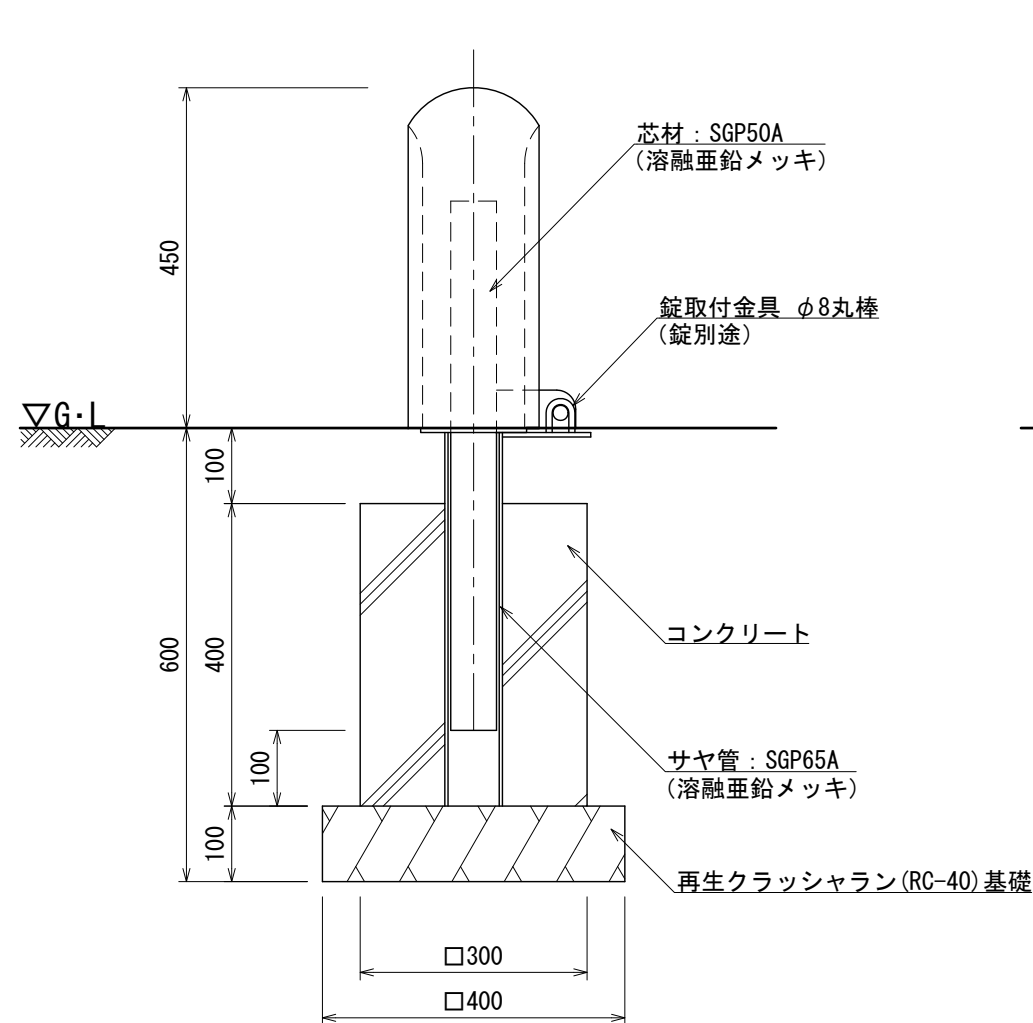
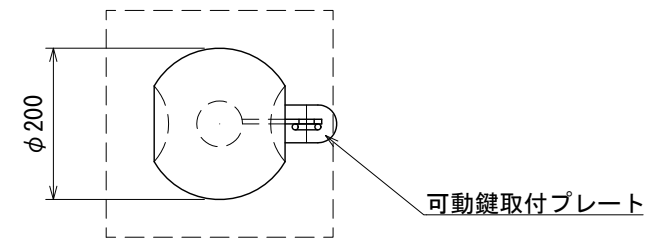


車止め S=1:10

可動式

[BF-1202D]



立面図

- 本体はリサイクルゴム成形品とする。
- カラーは、メーカー標準色塗装仕上げとする。
- ISO 9001:2015認証取得企業の製品とする。
- (一社)日本公園施設業協会 SPLマーク表示認定企業の製品とする。
- (一社)日本公園施設業協会 団体賠償責任保険に加入した製品とする。
- 本製品の設計図面の変更、模倣を禁止する。
- 内田工業(株)製品または同等以上とする。