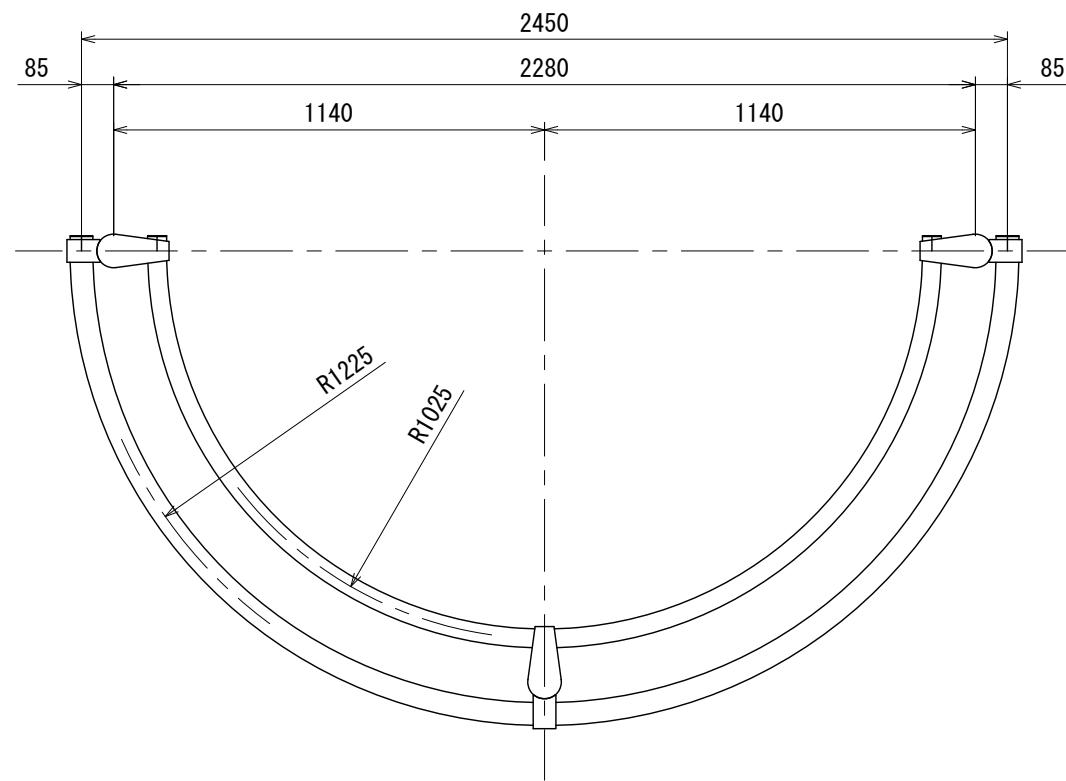


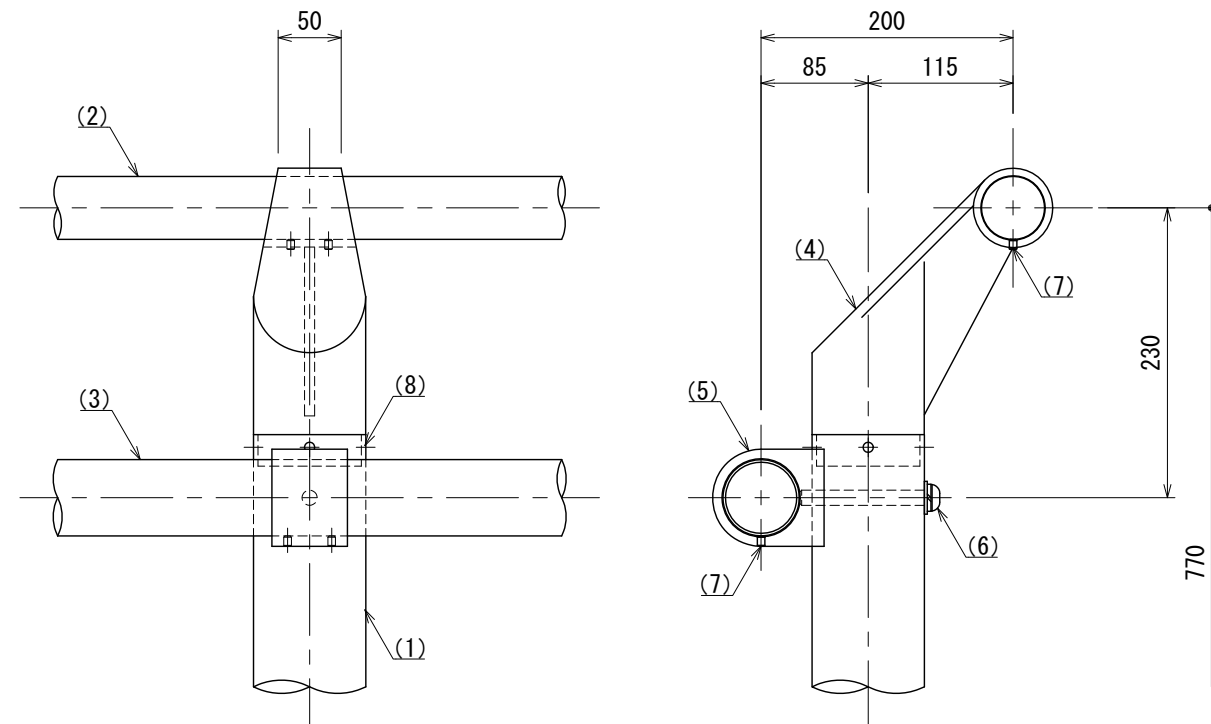
サポートベンチ S=1:20

[BF-5105]

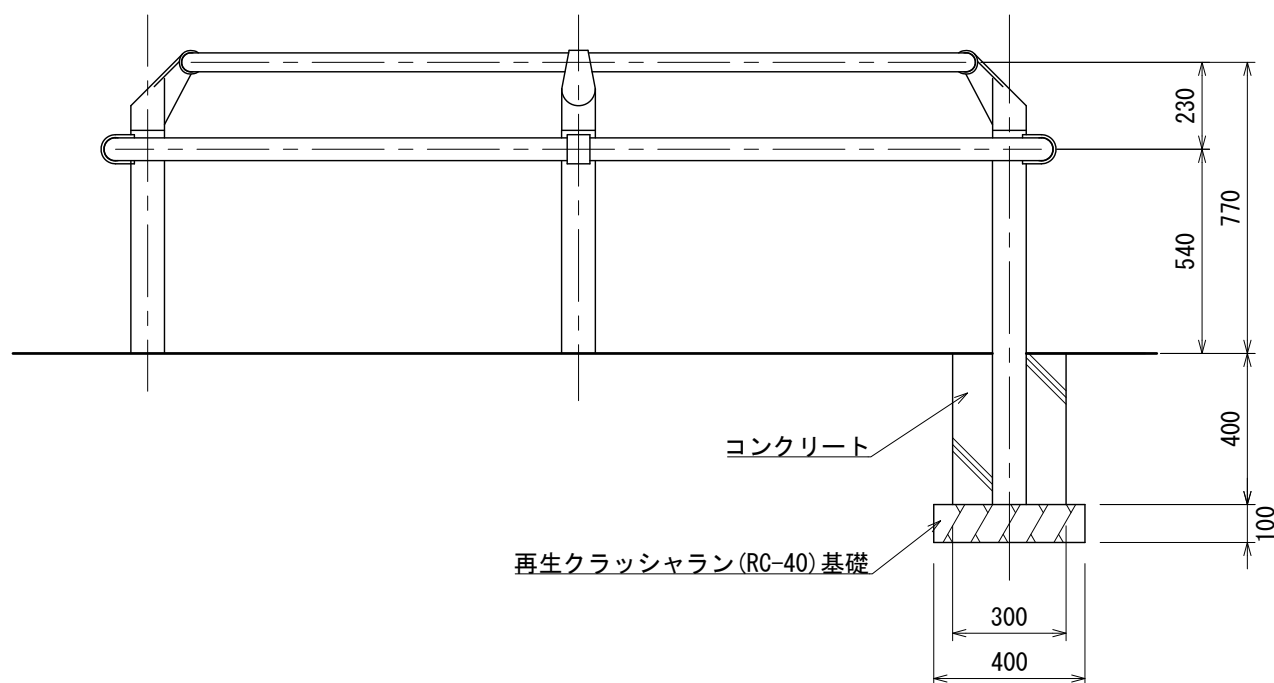
平面図



取付詳細図 S=1:6



立面図



部番	名称	形状	材質	表面仕上
(1)	支柱	φ89.1×3.0t	SUS 304	HL仕上げ
(2)	トップレール	φ50×2.0t		
(3)	ビーム	φ60.5×2.0t		
(4)	上部ブラケット	—	AC7A	アクリル樹脂系焼付塗装(ダークグレー)
(5)	下部ブラケット	—		
(6)	六角穴付ボタンプルト	M12×105 B, W, SW	SUS	—
(7)	六角穴付止ネジ	M6×8B		
(8)	ピアスピス (皿)	φ4×19B		

- 改良の為、一部仕様変更する場合があります。
- ISO 9001:2015認証取得企業の製品とする。
- (一社)日本公園施設業協会 SPLマーク表示認定企業の製品とする。
- (一社)日本公園施設業協会 団体賠償責任保険に加入した製品とする。
- 本製品の設計図面の変更、模倣を禁止する。
- 内田工業(株)製品または同等以上とする。