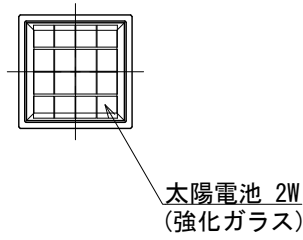


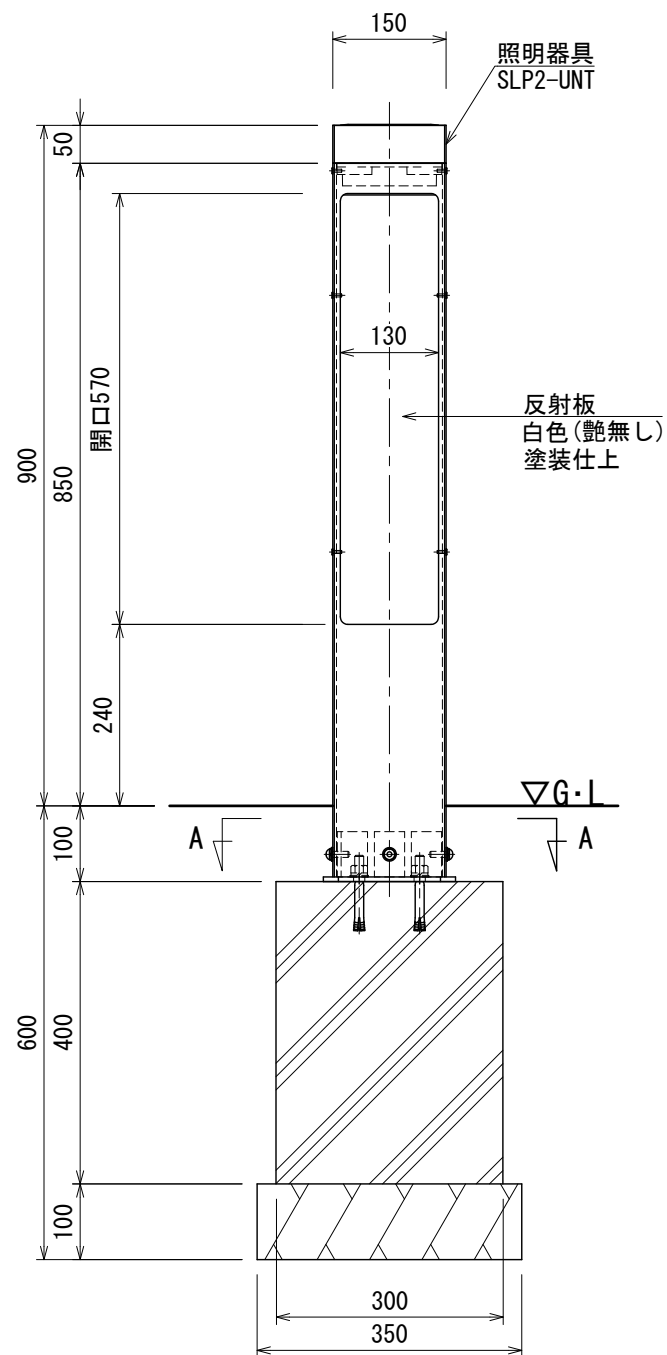
フットライト (両面) S=1:10

[BF-5 1 3 2]

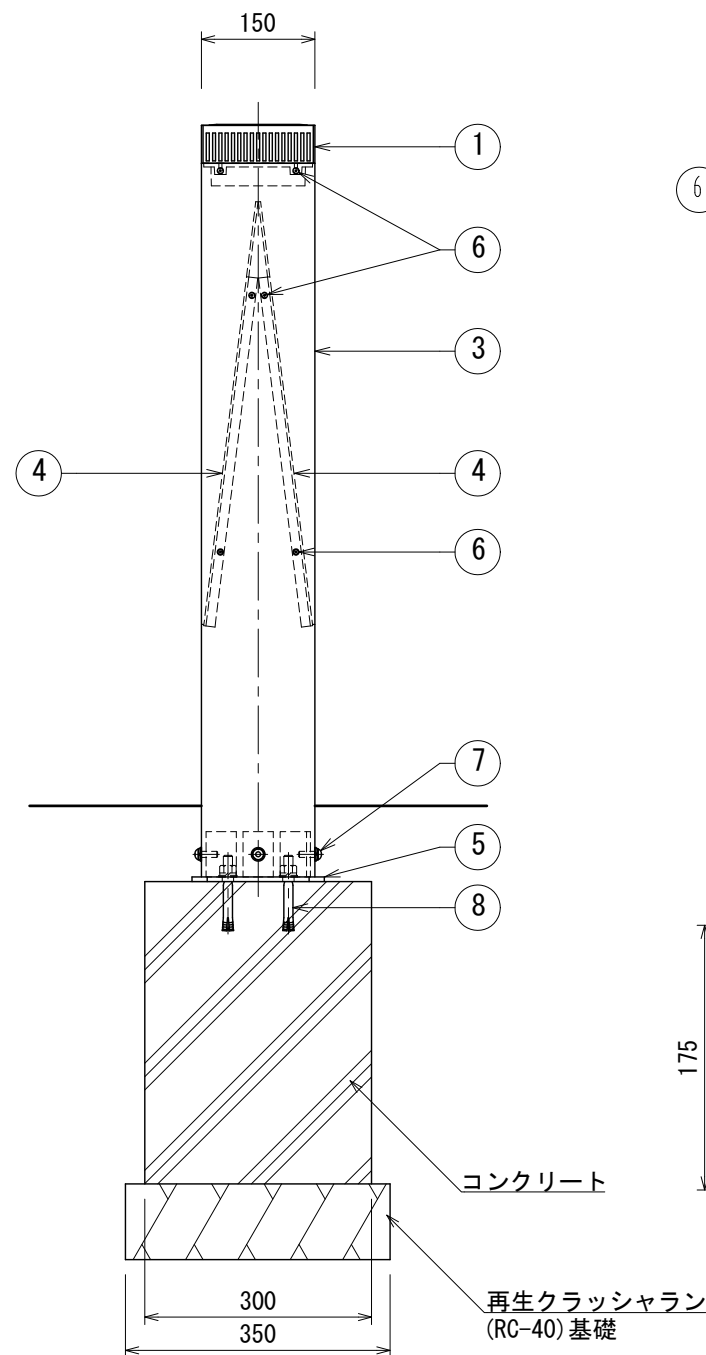
平面図
S=1:10



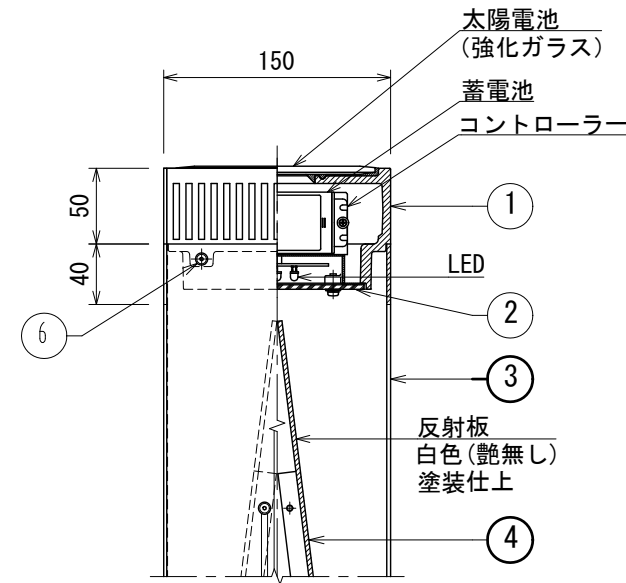
正面図
S=1:10



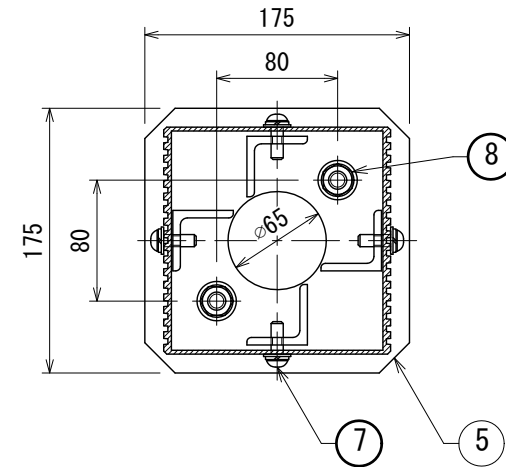
側面図
S=1:10



照明器具部断面図
S=1:5



A-A
S=1:5



仕様 日中陰にならない場所で
太陽電池を設置した場合

太陽電池	単結晶セル 公称最大出力2W
蓄電池	ニッケル水素蓄電池 (NiMH) 2.4V 4500mAh
光源	電球色LED
制御 (コントローラー)	点灯時間: 1日8時間(連続) 昼夜判定: 太陽電池出力電圧 日没判定5秒後 点灯開始
蓄電池容量	5日分 (連続点灯の場合)

- 十分な日照を得られない場合、不点灯の発生する可能性があります。
- 気温0°以下の続く環境において、不点灯の発生する可能性があります。
- 器具筐体及び支柱はダークグレー色塗装仕上げとする。
- 反射板は白色(艶無し)塗装仕上げとする。
- ベースプレートは溶融亜鉛メッキ仕上とする。
- ISO 9001:2015認証取得企業の製品とする。
- (一社)日本公園施設業協会 SPLマーク表示認定企業の製品とする。
- (一社)日本公園施設業協会 団体賠償責任保険に加入した製品とする。
- 本製品の設計図面の変更、模倣を禁止する。
- 内田工業(株)製品または同等以上とする。

※改良のため、一部仕様変更する場合があります。

No	品名	材質	数量	記事
1	器具筐体	AC4C-F	1	
2	カバー	アクリル	1	t=3 (乳半色)
3	支柱	A6063S-T5	1	□-150×150
4	反射板	アルミ材	2	PL-3t
5	ベースプレート	SS	1	PL-6t
6	極低頭ボルト	SUS	4	M4×12
7	六角穴付きボルト	SUS	4	M8×25
8	後打ちアンカー	SUS	2	M12×100