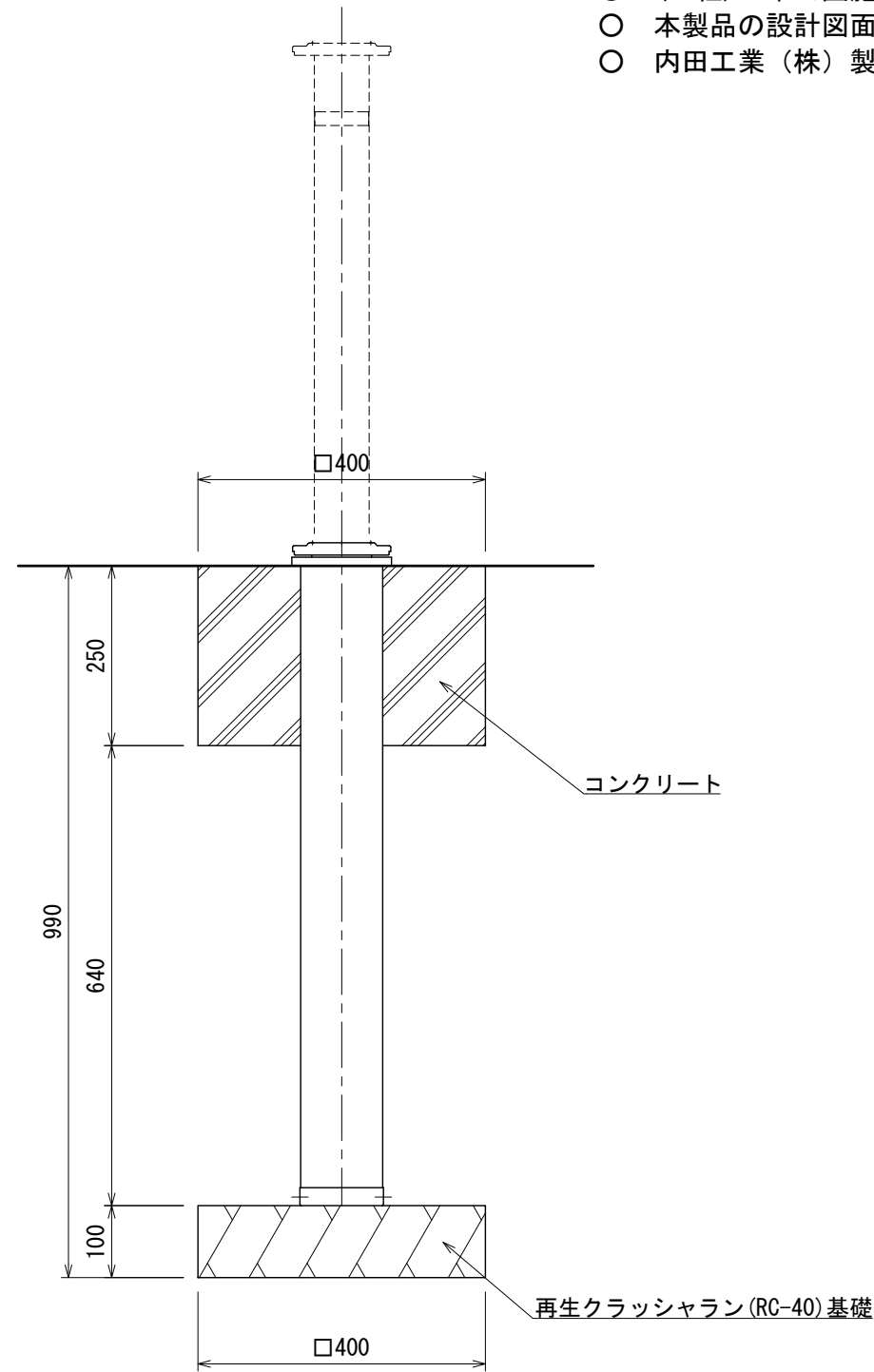
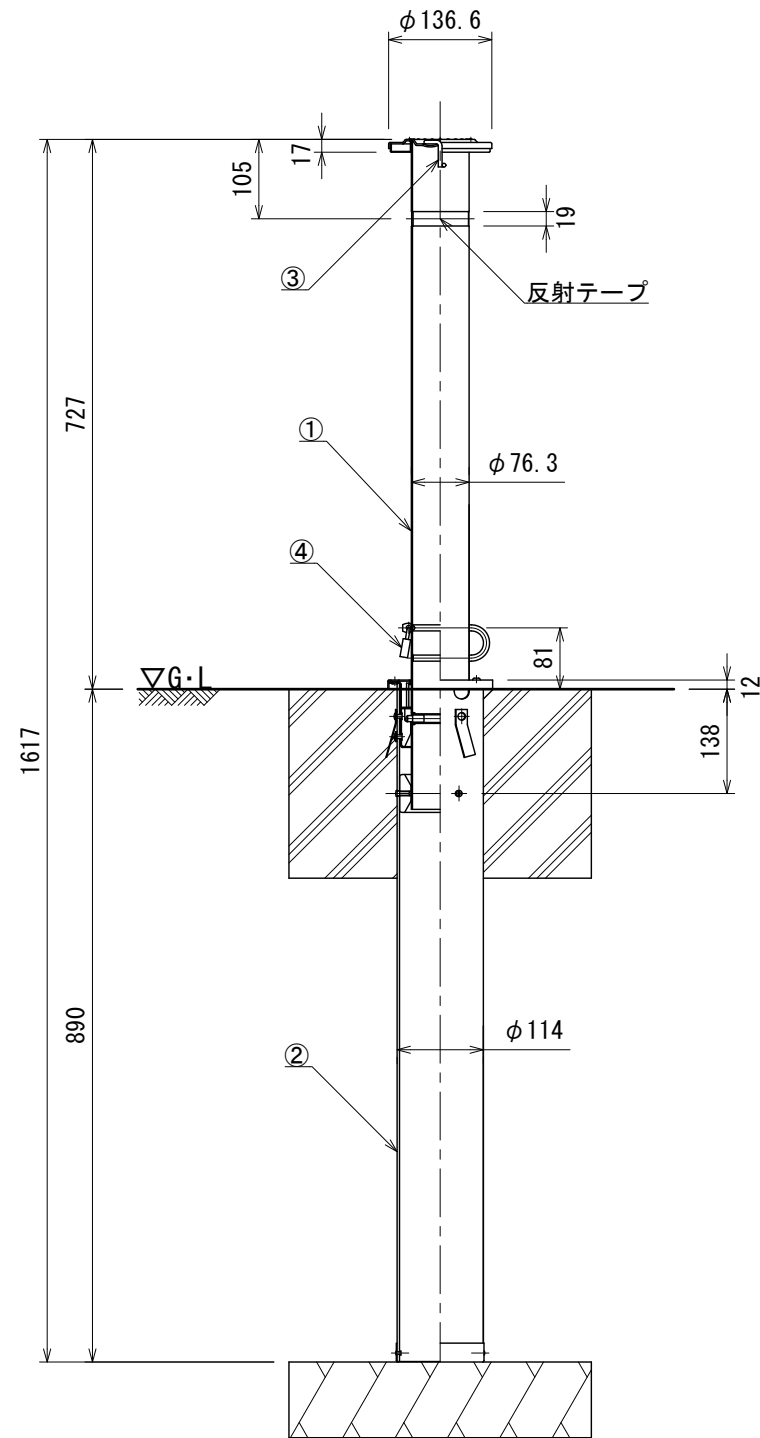


車止め S=1:10

φ76.3 ステンレスポール 落とし込み式 (鍵付き)

[BF-5202L]



収納した場合

| 番号 No. | 品名 NAME OF PARTS | 材質 MATERIAL | 個数 Q'TY | 備考 REMARKS |
|-----------|---------------------|----------------|------------|---------------|
| 1 | ポール | SUS304 | 1 | ミガキ仕上げ |
| 2 | 外筒 | 塩ビ | 1 | |
| 3 | 取っ手 | SUS304 | 1 | |
| 4 | 鍵 | | 1 | NDK-25 |

- ISO 9001:2015認証取得企業の製品とする。
- (一社)日本公園施設業協会 SPLマーク表示認定企業の製品とする。
- (一社)日本公園施設業協会 団体賠償責任保険に加入した製品とする。
- 本製品の設計図面の変更、模倣を禁止する。
- 内田工業(株)製品または同等以上とする。