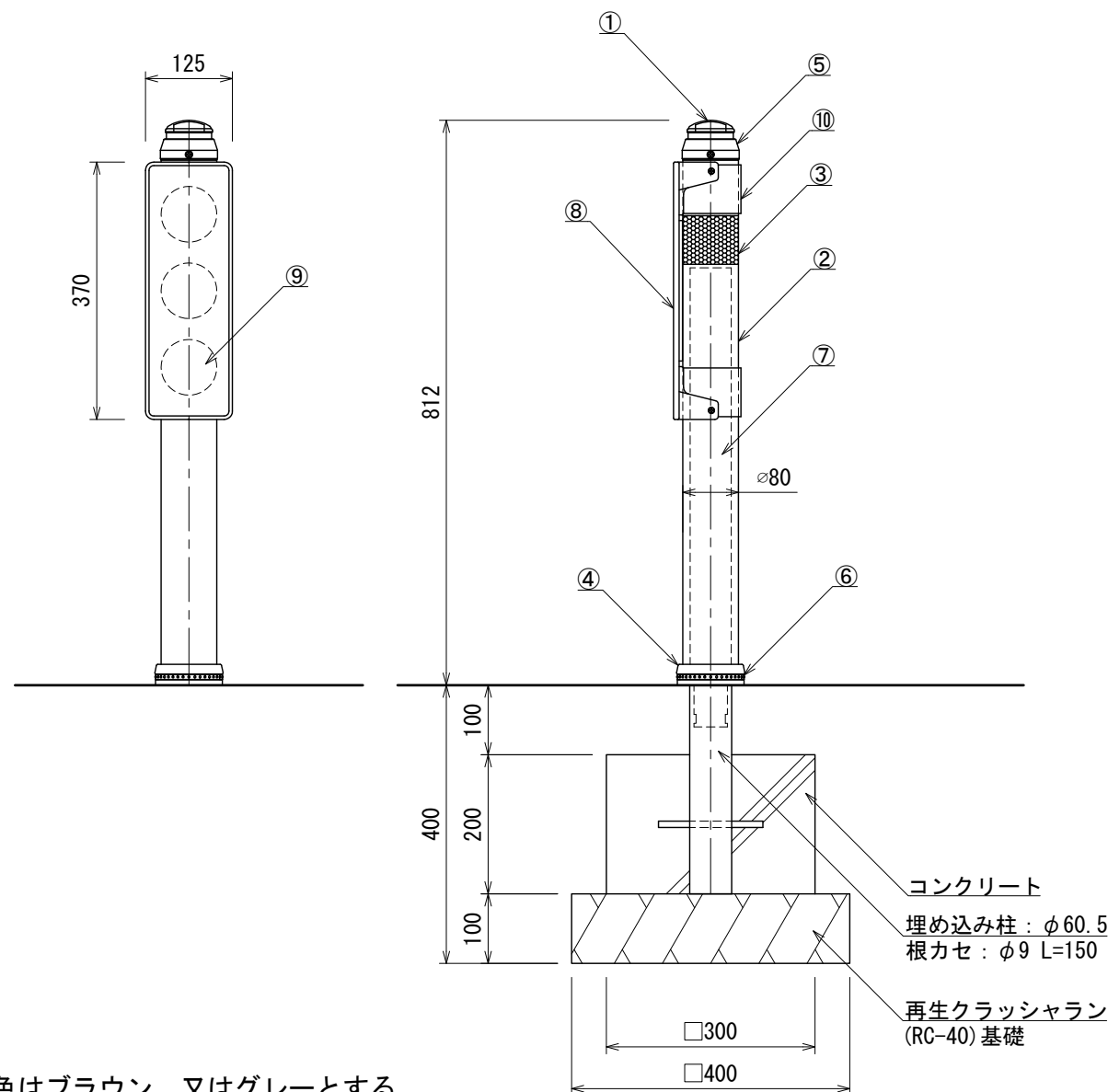


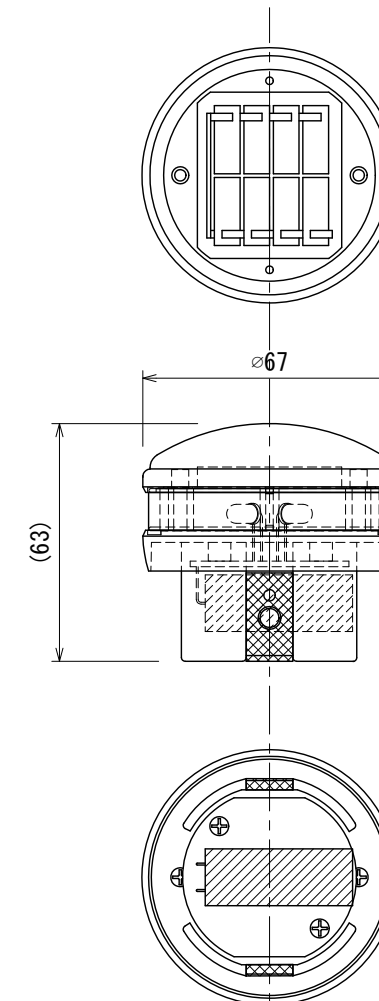
車止め（自発光式・サイン付） S=1:10

[BF-5302]

品番	品名	数量	材質	備考
1	新自発光キャップ	1		
2	本体	1	特殊ウレタン樹脂	ブラウン、又はグレー
3	反射材	2	カプセルレンズ型反射シート	白色
4	ベース	1	特殊ウレタン樹脂	ブラウン、又はグレー
5	アダプター	1	特殊ウレタン樹脂	黒色
6	反射体	2	ガラスビーズ	白色
7	芯材	1	特殊ウレタン樹脂	-
8	サイン板	1	CRゴム	黒色
9	サイン	1	反射シール	白色/青文字
10	マルチキャップ	2	特殊ウレタン樹脂	黒色



発光ユニット 電気特性	
太陽電池	0.12W (3.7V-33mA)
蓄電装置	電気二重層コンデンサ 50F
点滅	交互点滅意方向あたり 150 (回/分)
点消灯	自動点消灯



自発光キャップ詳細 S=1:2

- 本体色はブラウン、又はグレーとする。
- ISO 9001:2015認証取得企業の製品とする。
- (一社)日本公園施設業協会 SPLマーク表示認定企業の製品とする。
- (一社)日本公園施設業協会 団体賠償責任保険に加入した製品とする。
- 本製品の設計図面の変更、模倣を禁止する。
- 内田工業(株)製品、または同等以上とする。