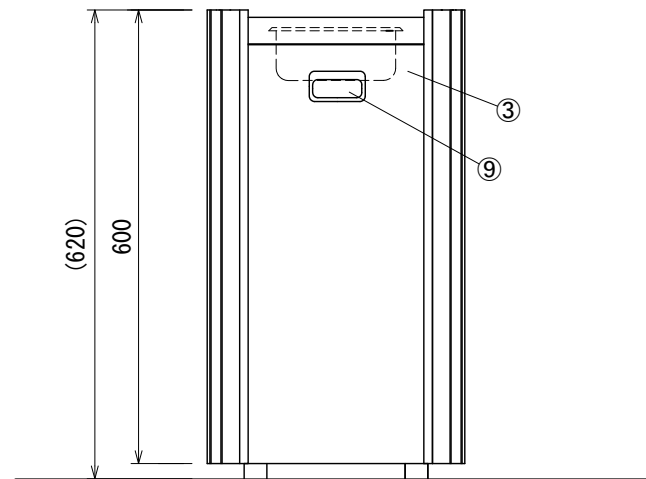
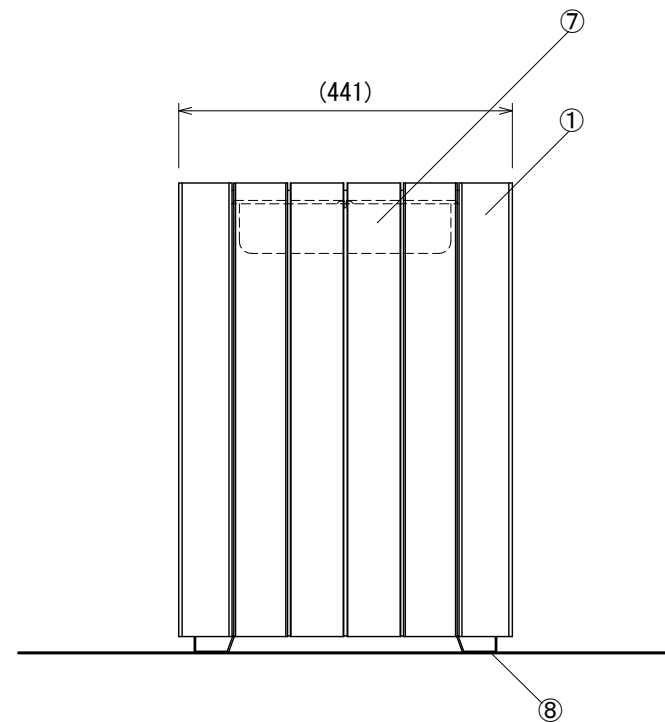
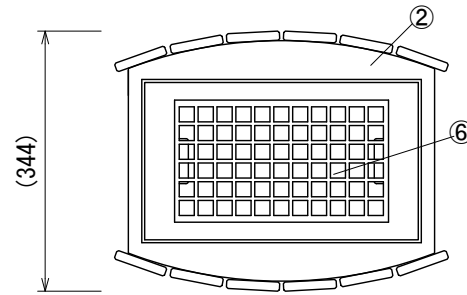


# 吸い殻入れ S=1:10

[BG-2112P]



	部品名	数	規格 材質	備考
①	前後木目パネル	12	PET再生樹脂 12×70×600	
②	天板	1	SPCC t1.2	粉体塗装：シルバーメタリック
③	側板	2	SPCC t1.2	粉体塗装：シルバーメタリック
④	パネル取付け金具	4	SPCC t2.0	粉体塗装：シルバーメタリック
⑤	底板	1	SPCC t1.2	粉体塗装：シルバーメタリック
⑥	火消し板	1	SUS304HL t1.2	
⑦	灰皿トレー	1	SPCC t0.8(クリンスモーキングMS101と共通)	粉体塗装 カラー：黒
⑧	脚	4	SPCC t2.0	粉体塗装：シルバーメタリック
⑨	取っ手	2	タキゲン AP-197-2-2	カラー：ブラック
⑩	パネル取付けネジ	28	SUS304 トラスTP(A) M4×10	

- ISO 9001:2015認証取得企業の製品とする。
- (一社)日本公園施設業協会 SPLマーク表示認定企業の製品とする。
- (一社)日本公園施設業協会 団体賠償責任保険に加入した製品とする。
- 本製品の設計図面の変更、模倣を禁止する。
- 内田工業(株)製品または同等以上とする。