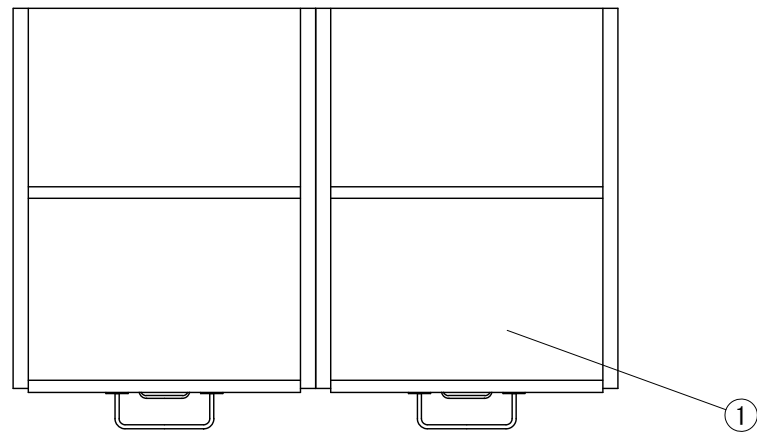


# くずいれ S=1:15

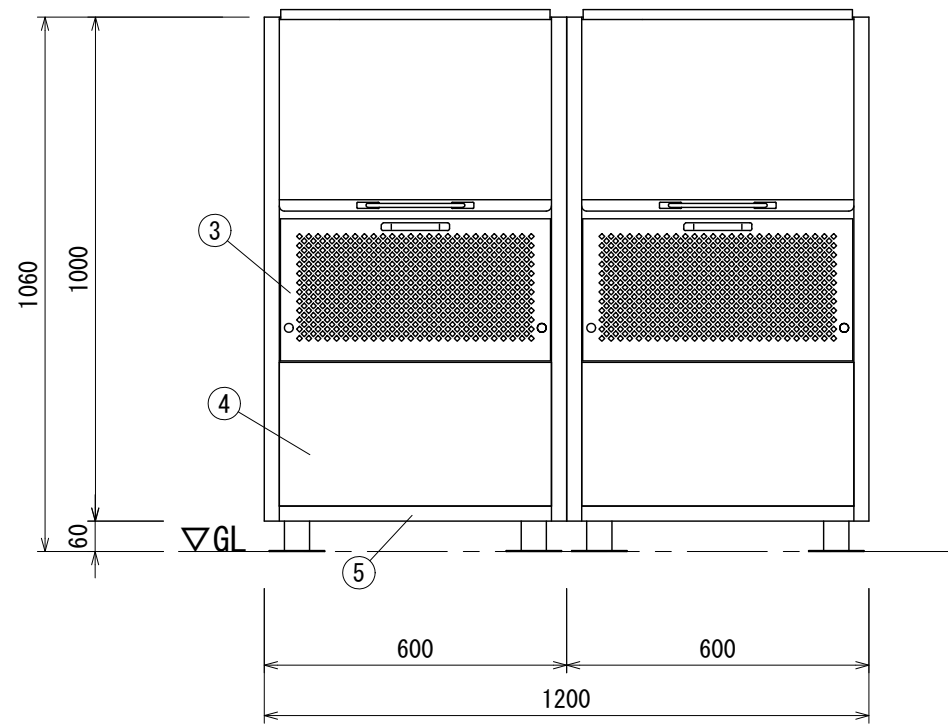
[BG-6202]



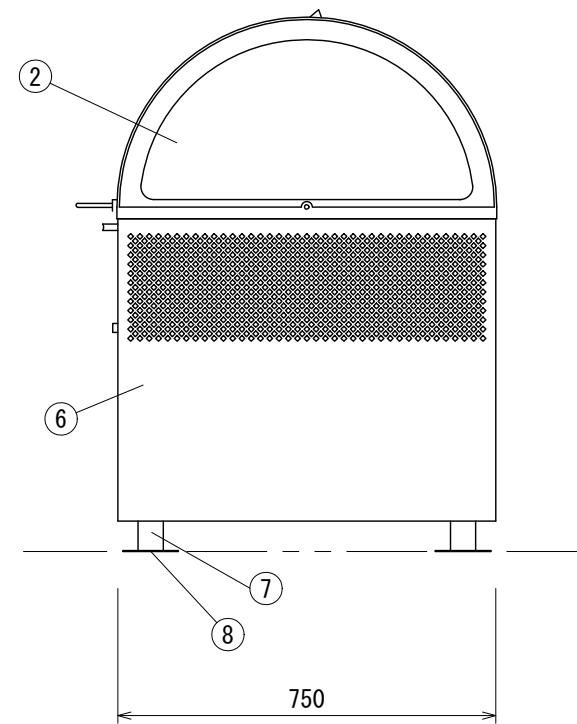
平面図

番号	品名	品番	材質	数量	備考
⑧	ベースプレート	-----	21クロムステンレス	—	t : 2.0, 2BB仕上げ
⑦	脚	-----	21クロムステンレス	—	t : 1.5, 2BB仕上げ
⑥	側板	-----	21クロムステンレス	—	t : 0.7, 2BB仕上げ
⑤	底板	-----	21クロムステンレス	—	t : 1.0, 2BB仕上げ
④	表板	-----	21クロムステンレス	—	t : 0.7, 2BB仕上げ
③	扉	-----	21クロムステンレス	—	t : 1.0, 2BB仕上げ
②	ドームサイド	-----	21クロムステンレス	—	t : 0.7, 2BB仕上げ
①	回転扉	-----	21クロムステンレス	—	t : 1.0, 2BB仕上げ

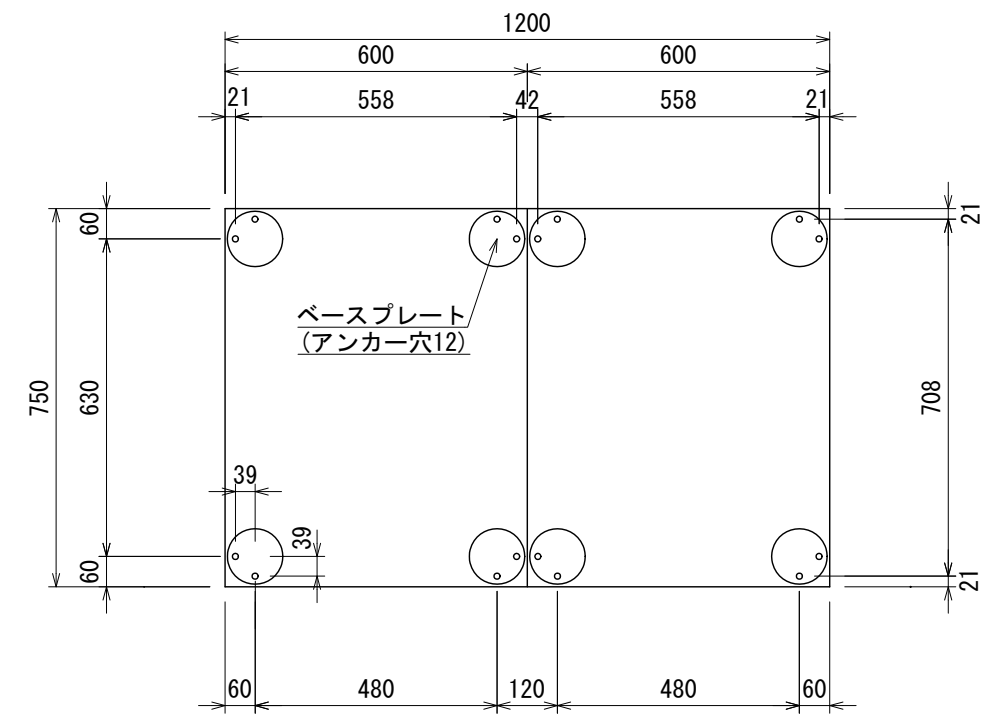
※ アンカーボルトは別途オプションです。



正面図



側面図



アンカー寸法図

- ISO 9001:2015認証取得企業の製品とする。
- (一社)日本公園施設業協会 SPLマーク表示認定企業の製品とする。
- (一社)日本公園施設業協会 団体賠償責任保険に加入した製品とする。
- 本製品の設計図面の変更、模倣を禁止する。
- 内田工業(株)製品または同等以上とする。