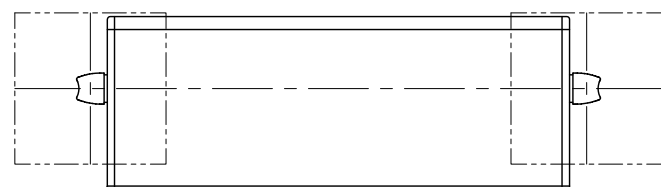


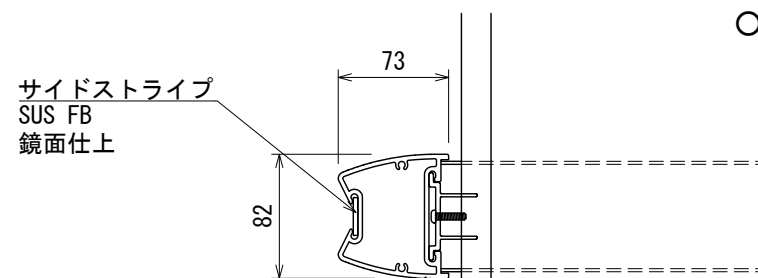
サイン S=1:20

[B I 1 - A T - 5]

- 絵・文字工は別途とする。
- ISO 9001:2015認証取得企業の製品とする。
- (一社)日本公園施設業協会 SPLマーク表示認定企業の製品とする。
- (一社)日本公園施設業協会 団体賠償責任保険に加入した製品とする。
- 本製品の設計図面の変更、模倣を禁止する。
- 内田工業(株)製品または同等以上とする。



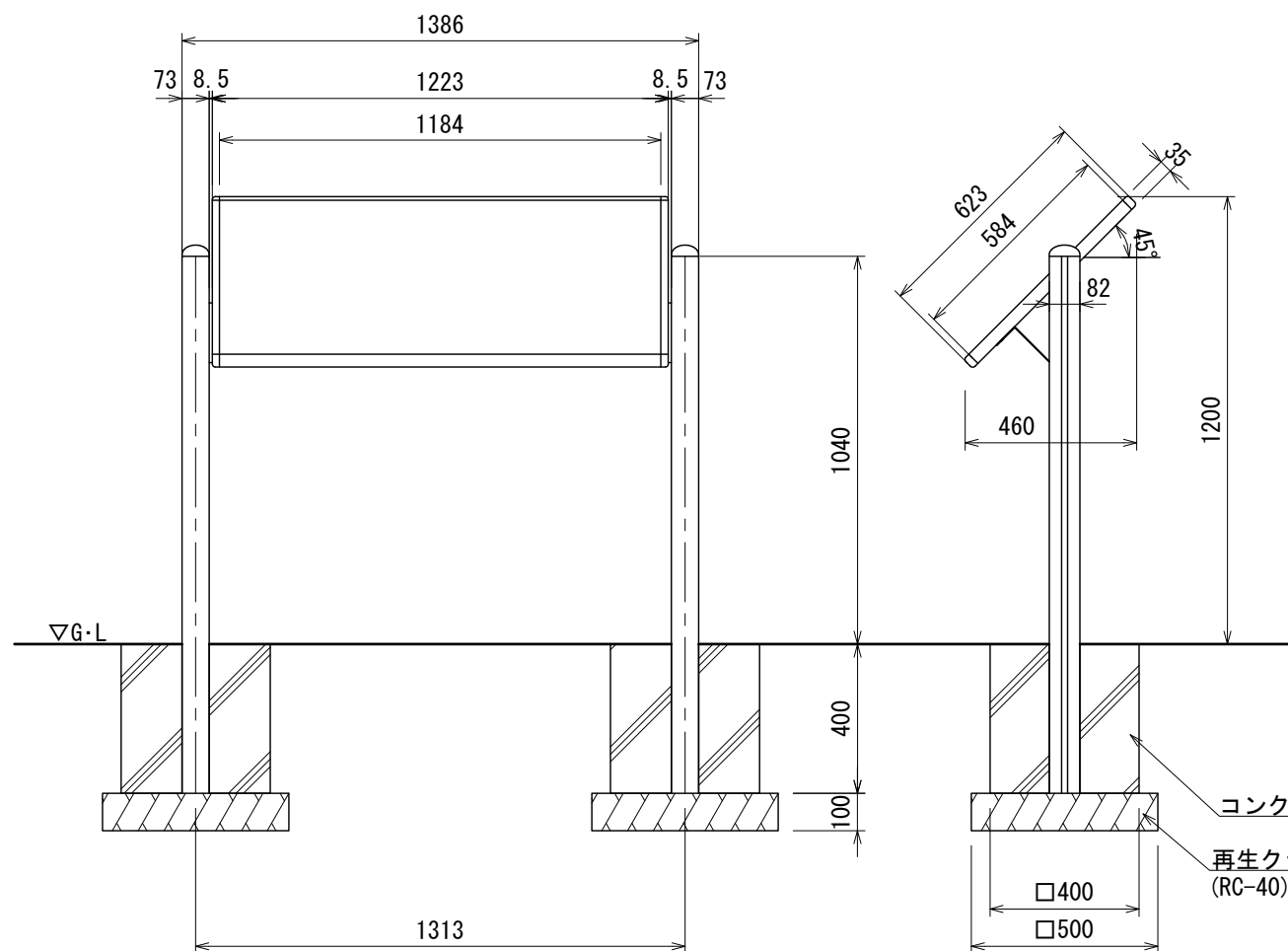
【平面図】



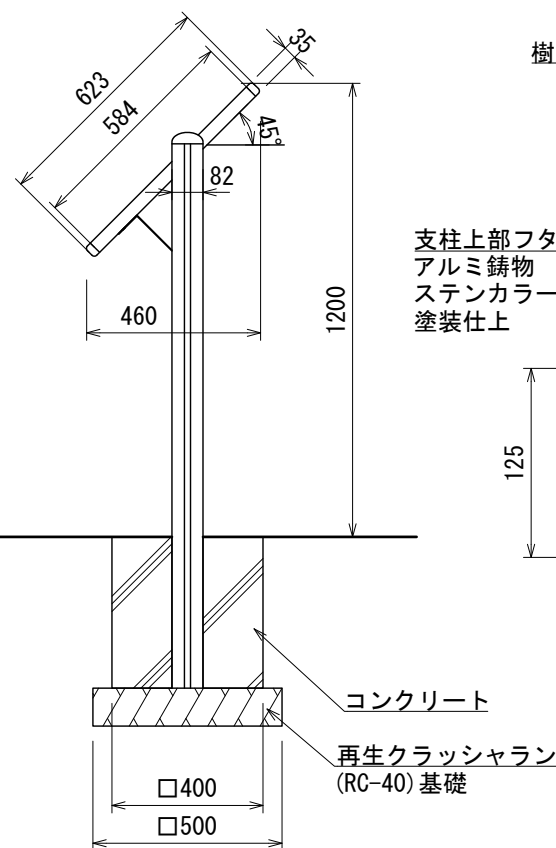
【平面図 S=1:5】

支柱
アルミ押出形材
アルマイトステンカラー仕上

表示面
アルミ平板 2t
アルマイトステンカラー仕上



【正面図】



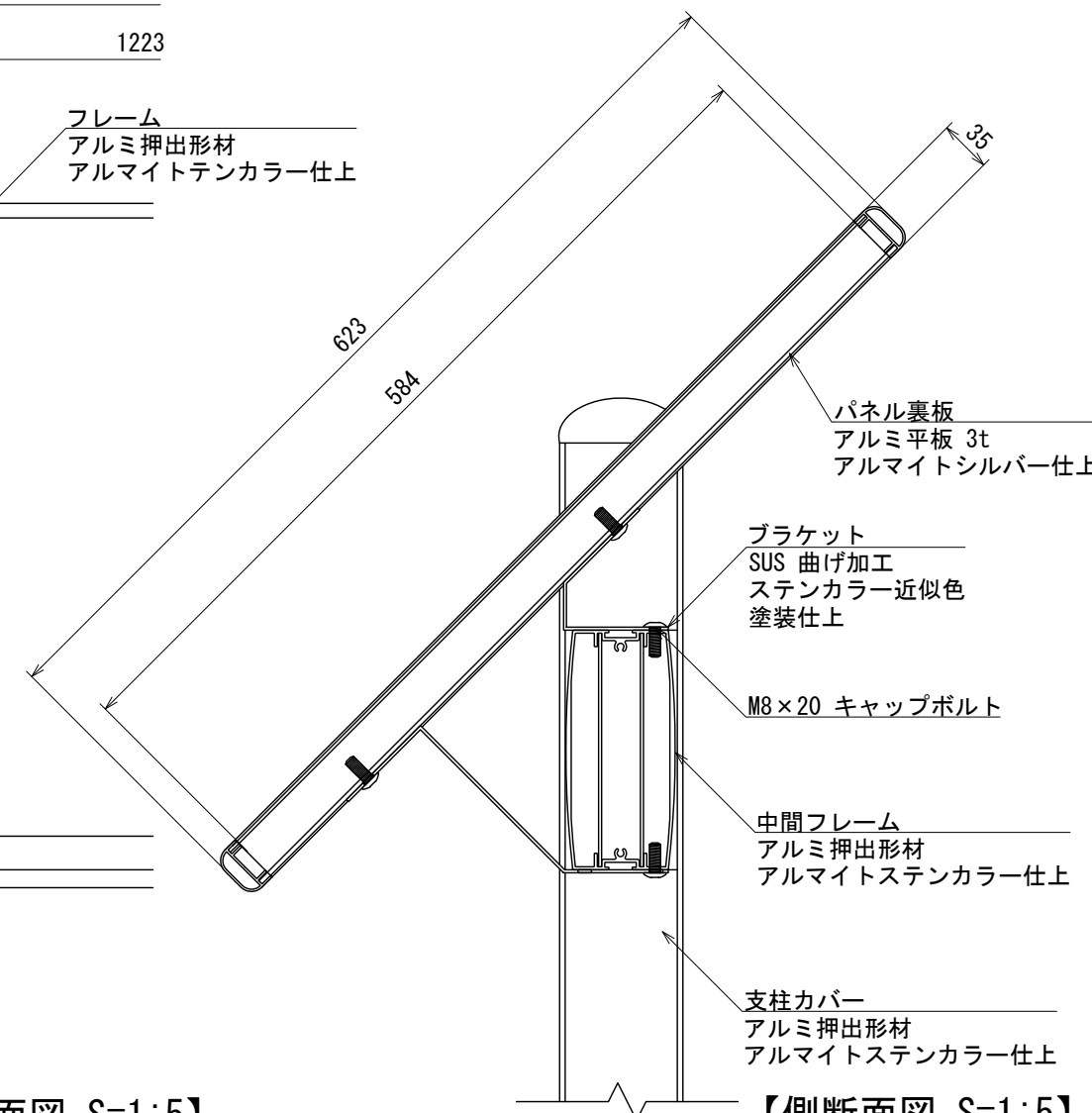
【側面図】

樹脂コーナー
フレーム
アルミ押出形材
アルマイトステンカラー仕上

支柱上部フタ
アルミ鋳物
ステンカラー近似色
塗装仕上

コンクリート
再生クラッシュラン
(RC-40)基礎

【正面図 S=1:5】



【側断面図 S=1:5】