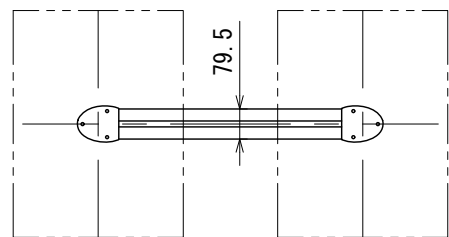


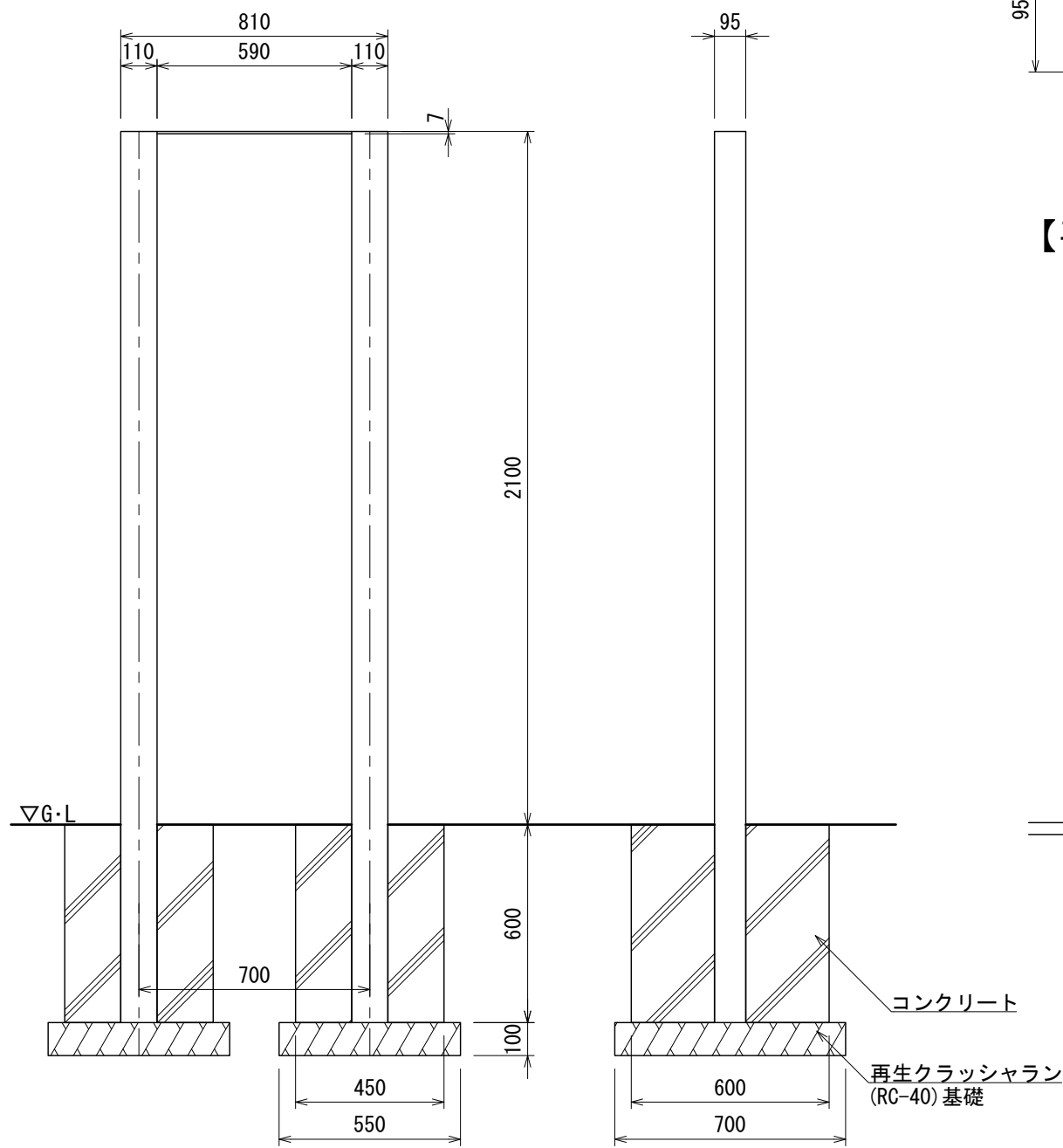
サイン S=1:20

[B I 1 - C - 9]

- 絵・文字工は別途とする。
- ISO 9001:2015認証取得企業の製品とする。
- (一社)日本公園施設業協会 SPLマーク表示認定企業の製品とする。
- (一社)日本公園施設業協会 団体賠償責任保険に加入した製品とする。
- 本製品の設計図面の変更、模倣を禁止する。
- 内田工業(株)製品または同等以上とする。

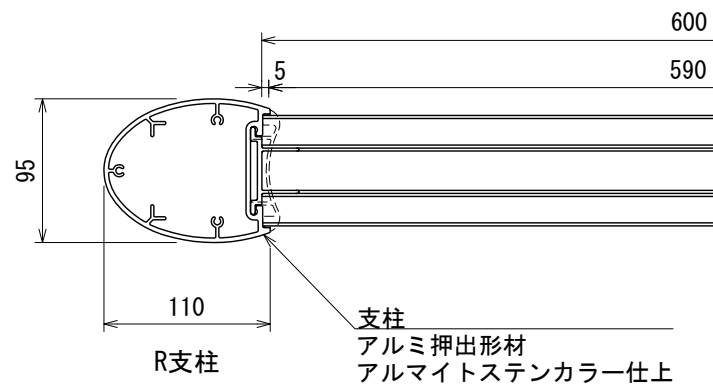


【平面図】

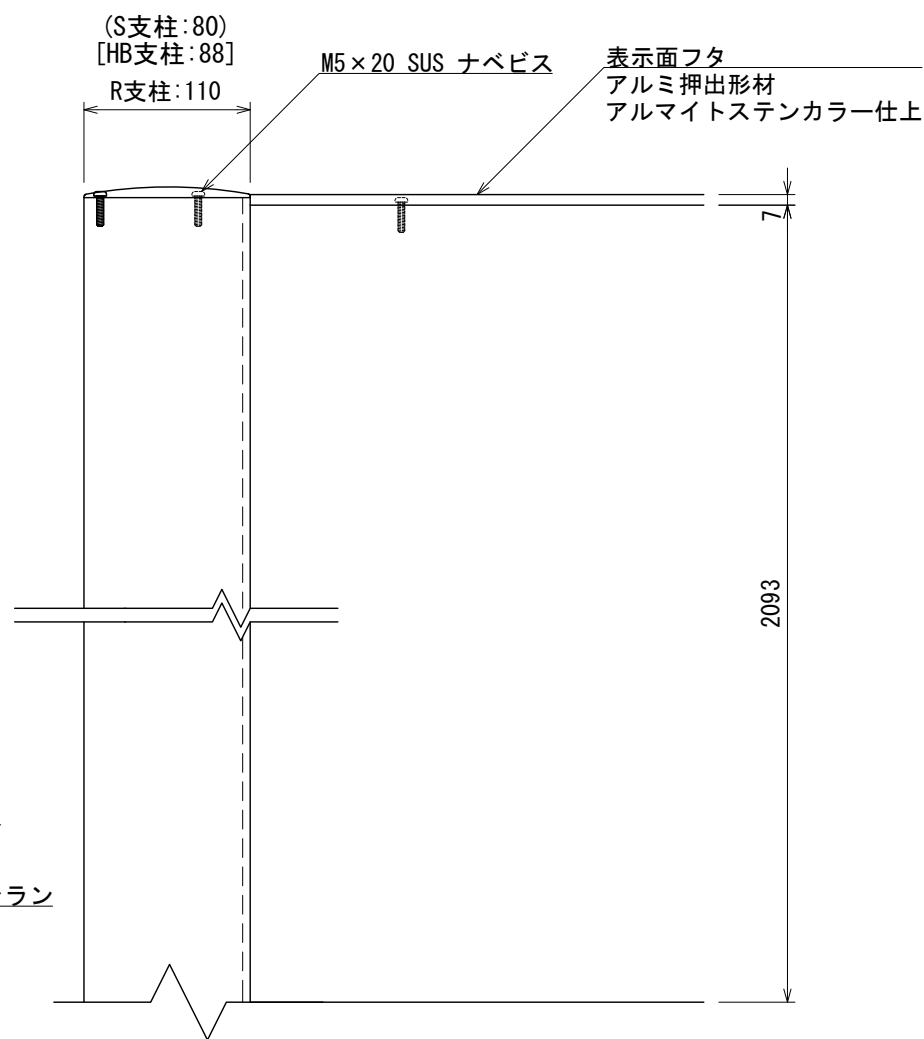


【正面図】

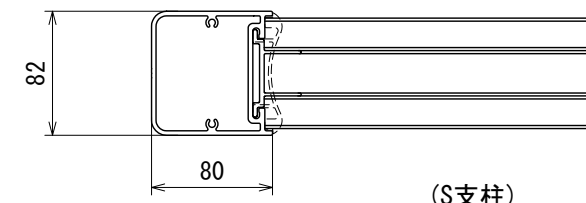
【側面図】



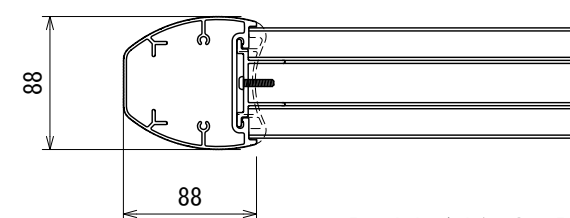
【平面図 S=1:5】



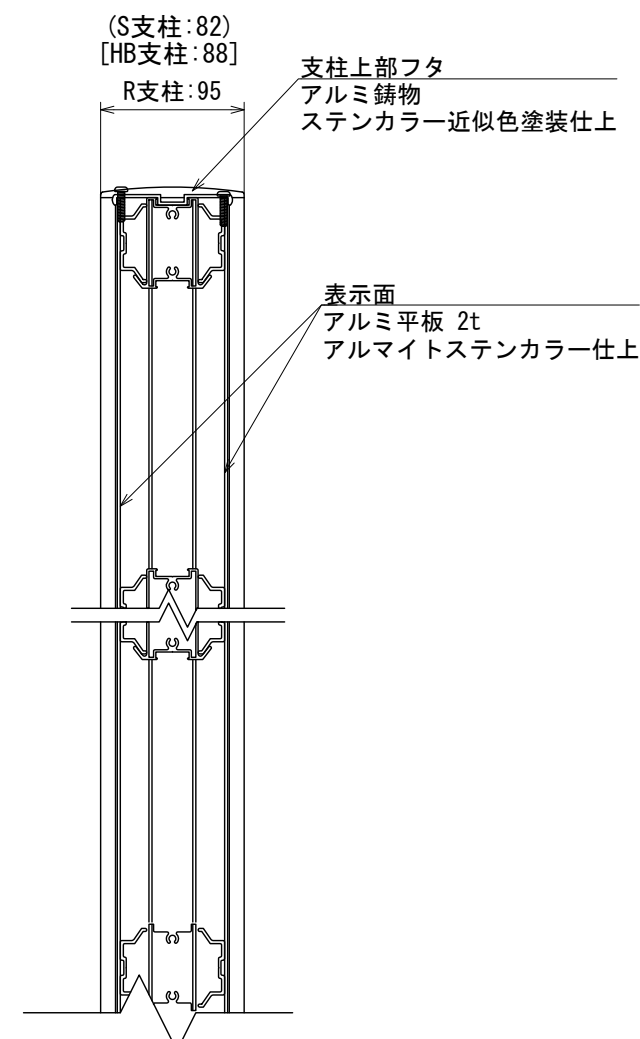
【正面図 S=1:5】



(S支柱)



[HB支柱/貼紙防止]



【側断面図 S=1:5】

UCHIDA

日付
2019.11.1

設計条件

基本風速
34 m/s 以下

弊社までご相談ください
※ 左記に適合しない場所に設置する場合
※ 地表面粗度区分Ⅲ以外の場合