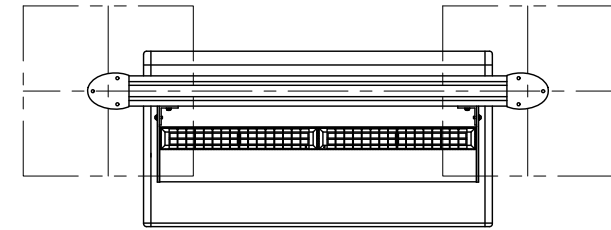


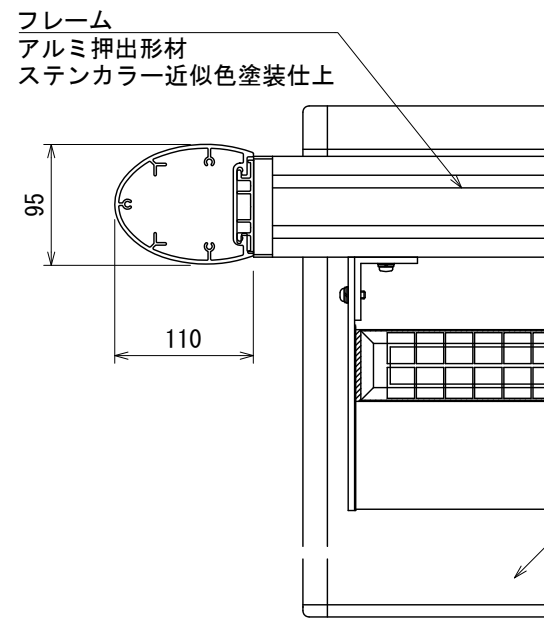
サイン(ソーラー照明付) S=1:20

[BI1-SOAT-2]

- 絵・文字工は別途とする。
- ISO 9001:2015認証取得企業の製品とする。
- (一社)日本公園施設業協会 SPLマーク表示認定企業の製品とする。
- (一社)日本公園施設業協会 団体賠償責任保険に加入した製品とする。
- 本製品の設計図面の変更、模倣を禁止する。
- 内田工業(株)製品または同等以上とする。



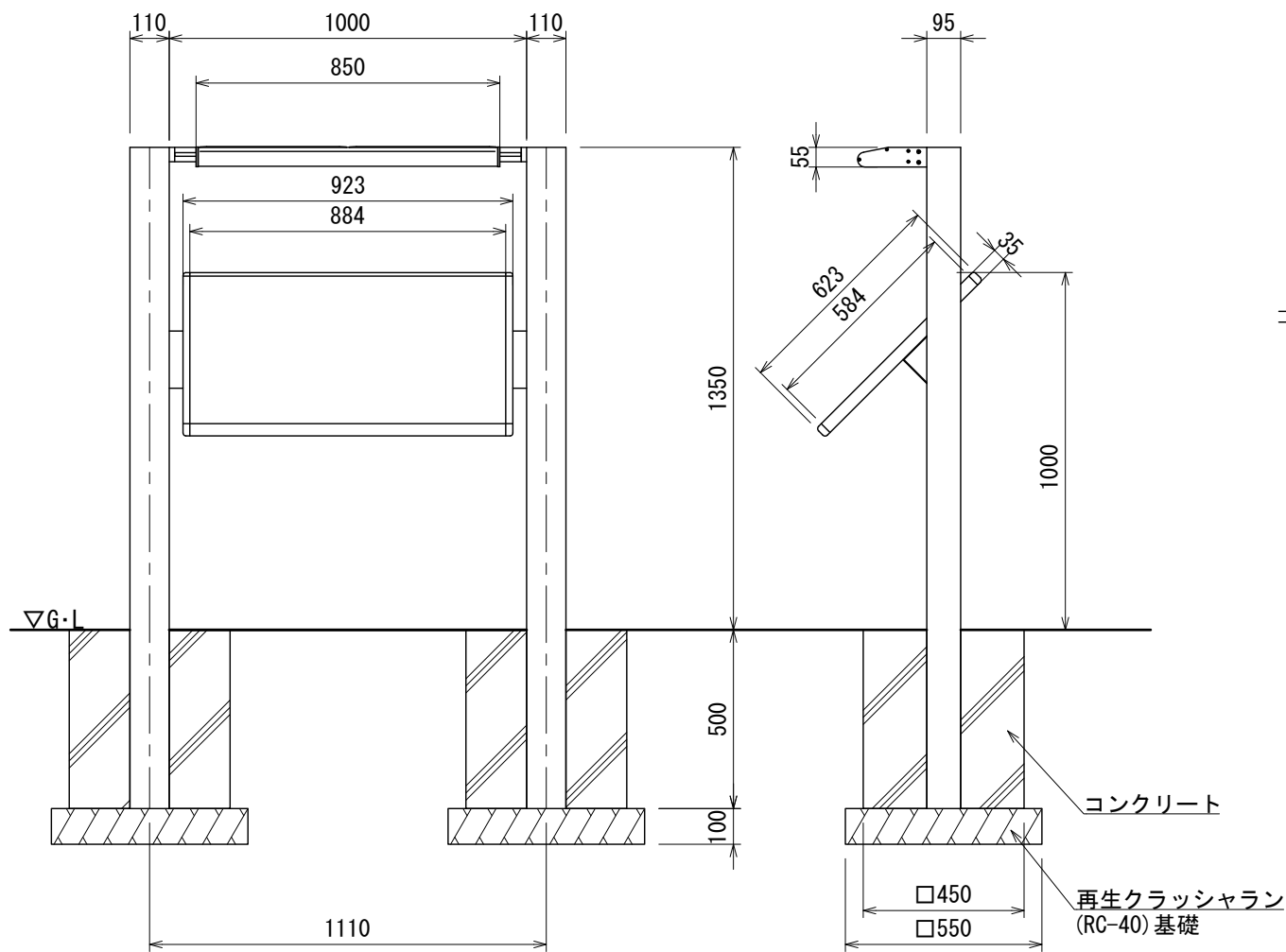
【平面図】



仕様
太陽電池:単結晶セル 最大出力 5W
蓄電池:ニッケル水素蓄電池(NiMH) 2.4V9000mAh
光源:白色LED 20球
制御(コントローラー):点灯時間/1日8時間(連続)
昼夜判定:太陽電池出力電圧 日没判定10秒後 点灯開始
蓄電池容量:3日分(1日8時間 連続点灯モードの場合)

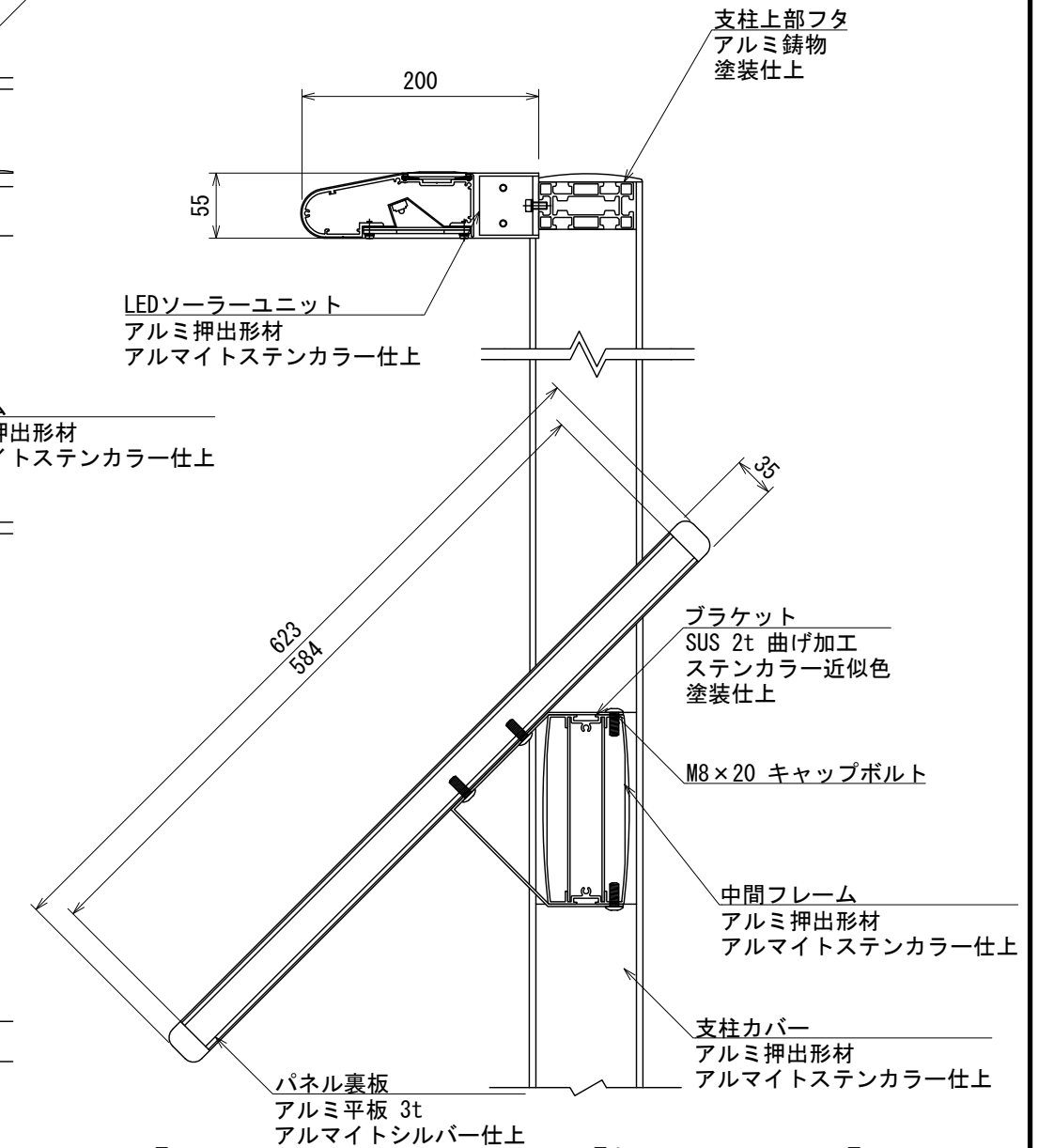
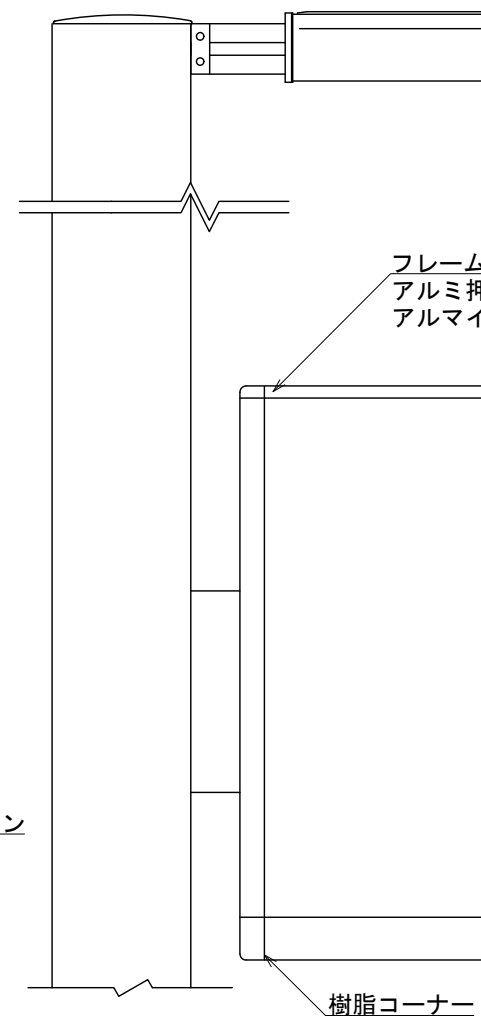
【平面図 S=1:6】

表示面
アルミ平板 2t
塗装仕上/ホワイト



【正面図】

【側面図】



【正面図 S=1:6】

【側面図 S=1:6】