

# サイン(ソーラー照明付) S=1:20

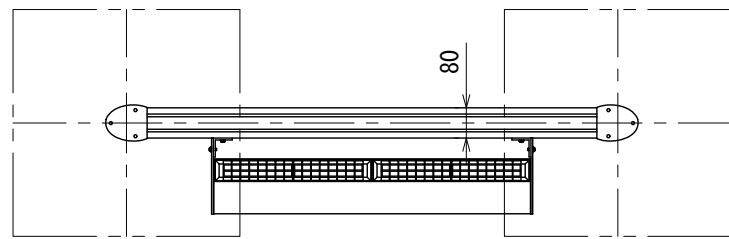
[BI1-SOC-2]

- 絵・文字工は別途とする。
- ISO 9001:2015認証取得企業の製品とする。
- (一社)日本公園施設業協会 SPLマーク表示認定企業の製品とする。
- (一社)日本公園施設業協会 団体賠償責任保険に加入した製品とする。
- 本製品の設計図面の変更、模倣を禁止する。
- 内田工業(株)製品または同等以上とする。

## 仕様

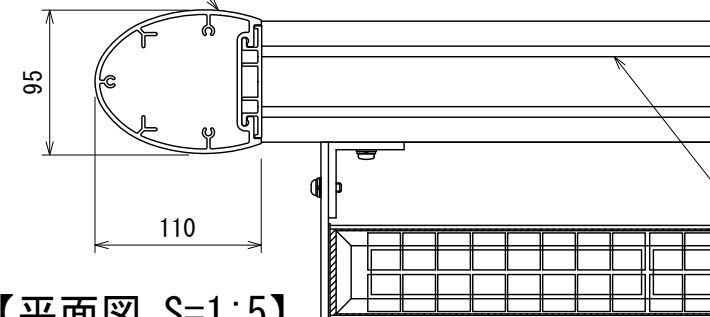
太陽電池:単結晶セル 最大出力 5W  
 蓄電池:ニッケル水素蓄電池(NiMH) 2.4V9000mAh  
 光源:白色LED 20球  
 制御(コントローラー):点灯時間/1日8時間(連続)  
 昼夜判定:太陽電池出力電圧 日没判定10秒後 点灯開始  
 蓄電池容量:3日分(1日8時間 連続点灯モードの場合)

フレーム  
 アルミ押出型材  
 ステンカラー近似色塗装仕上

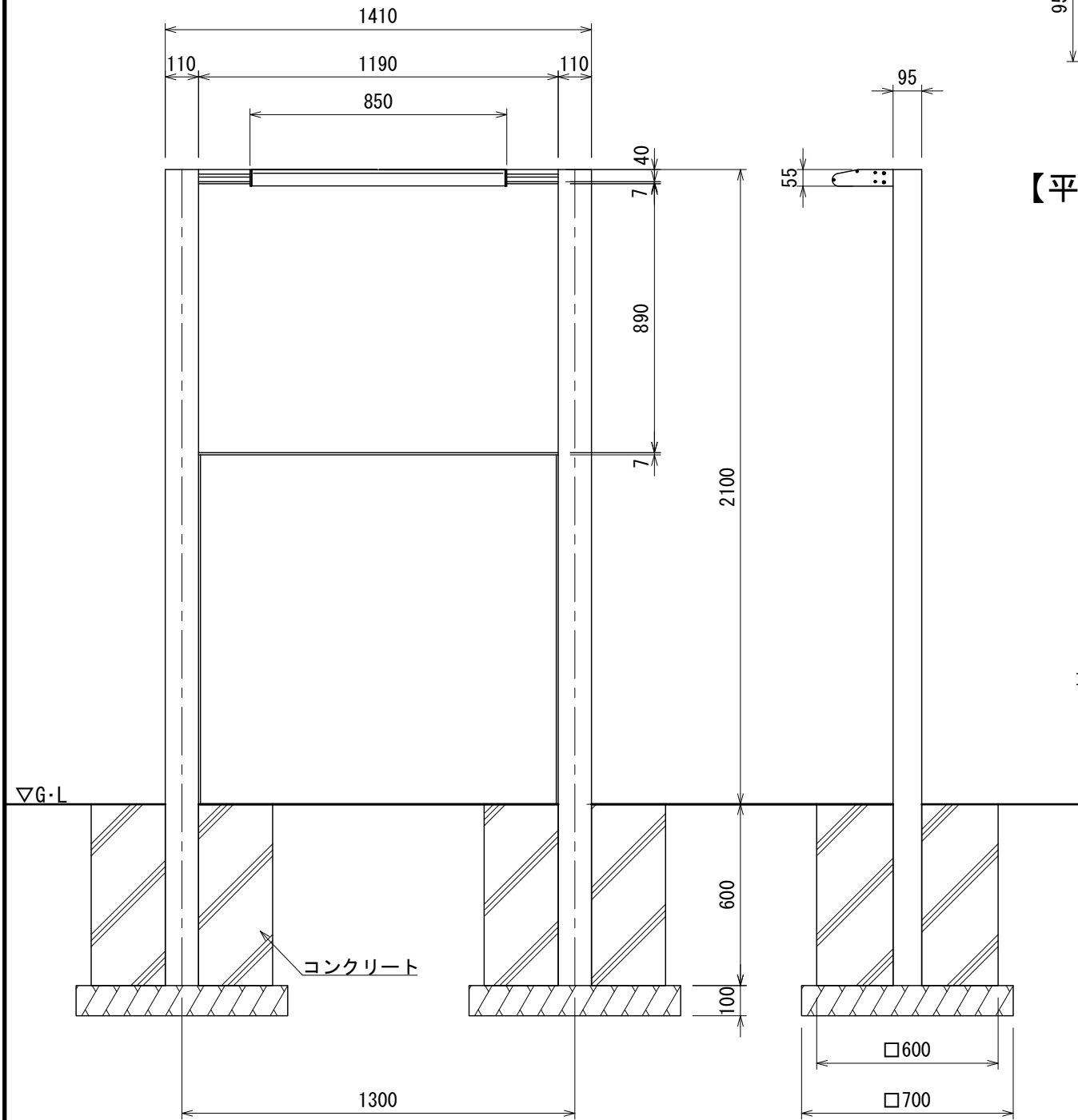


【平面図】

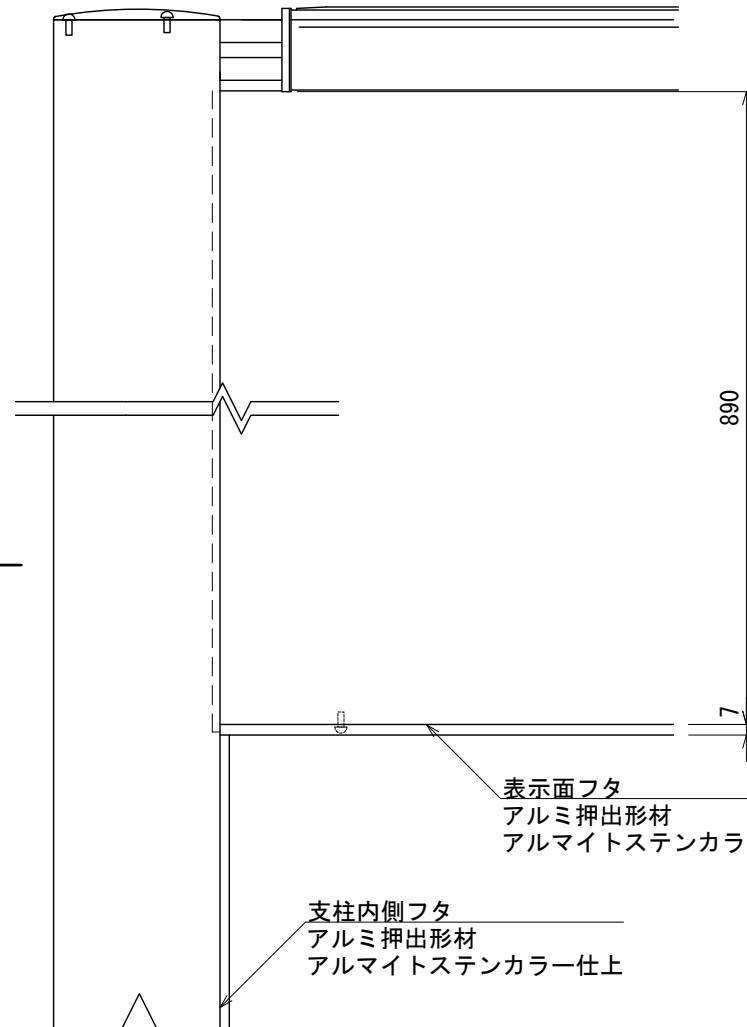
支柱  
 アルミ押出型材  
 アルマイトステンカラー仕上



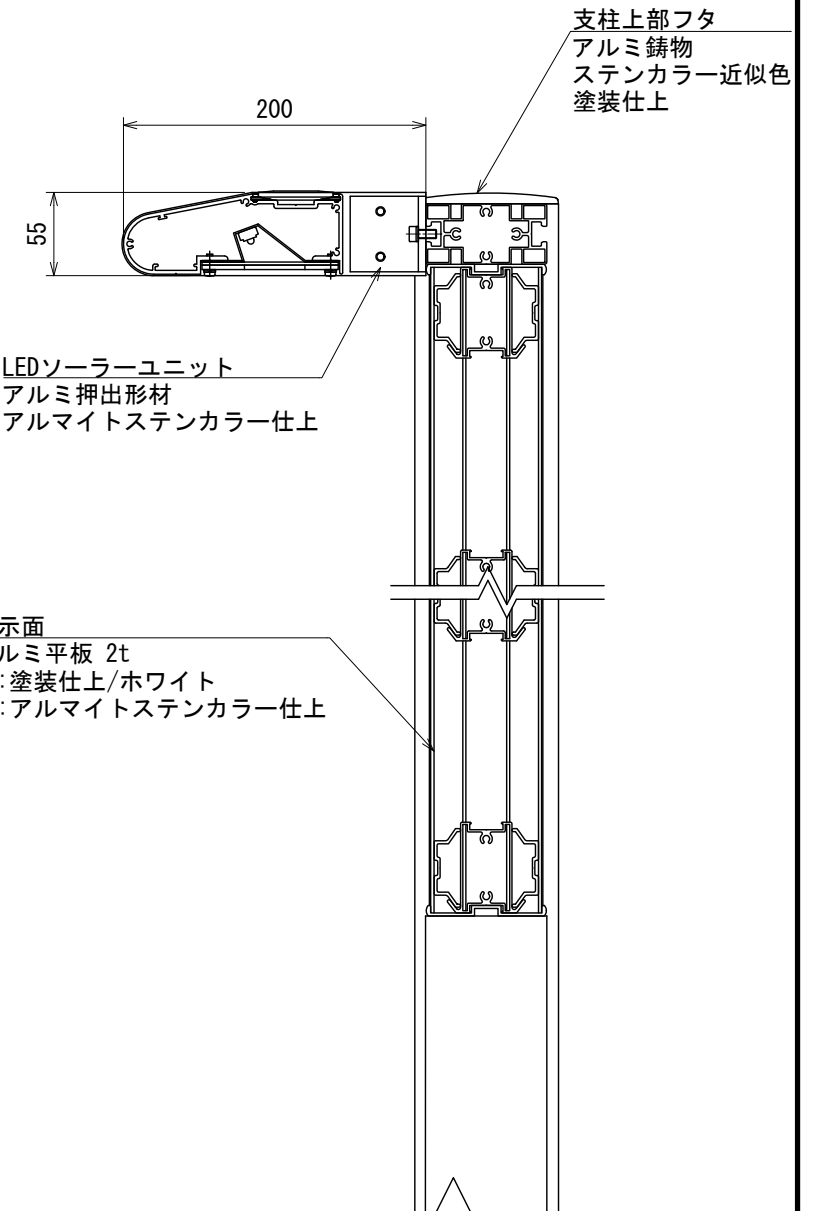
【平面図 S=1:5】



【正面図】



【側面図】



LEDソーラーユニット  
 アルミ押出型材  
 アルマイトステンカラー仕上

表示面  
 アルミ平板 2t  
 表:塗装仕上/ホワイト  
 裏:アルマイトステンカラー仕上

表示面フタ  
 アルミ押出型材  
 アルマイトステンカラー仕上

支柱内側フタ  
 アルミ押出型材  
 アルマイトステンカラー仕上

支柱上部フタ  
 アルミ鋳物  
 ステンカラー近似色  
 塗装仕上

【正面図 S=1:5】

【側断面図 S=1:5】

UCHIDA

日付  
2019.11.1

設計条件

基本風速  
34 m/s 以下

弊社までご相談ください  
 ※ 左記に適合しない場所に設置する場合  
 ※ 地表面粗度区分Ⅲ以外の場合