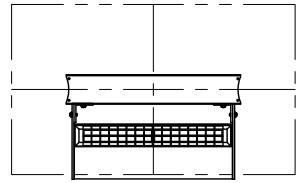


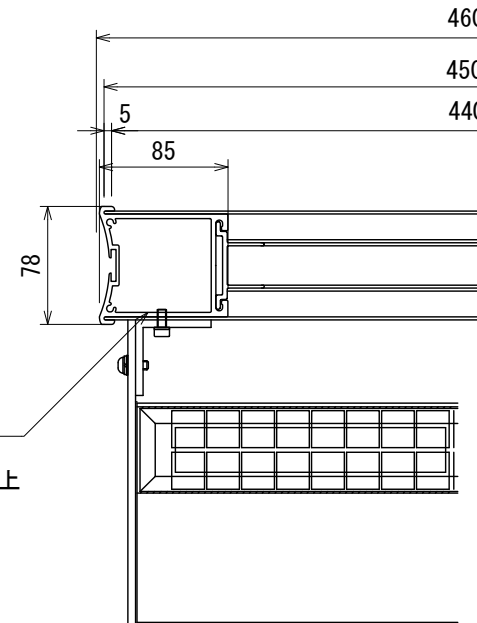
サイン(ソーラー照明付) S=1:20

[BI1-SOD-2]

- 絵・文字工は別途とする。
- ISO 9001:2015認証取得企業の製品とする。
- (一社)日本公園施設業協会 SPLマーク表示認定企業の製品とする。
- (一社)日本公園施設業協会 団体賠償責任保険に加入した製品とする。
- 本製品の設計図面の変更、模倣を禁止する。
- 内田工業(株)製品または同等以上とする。



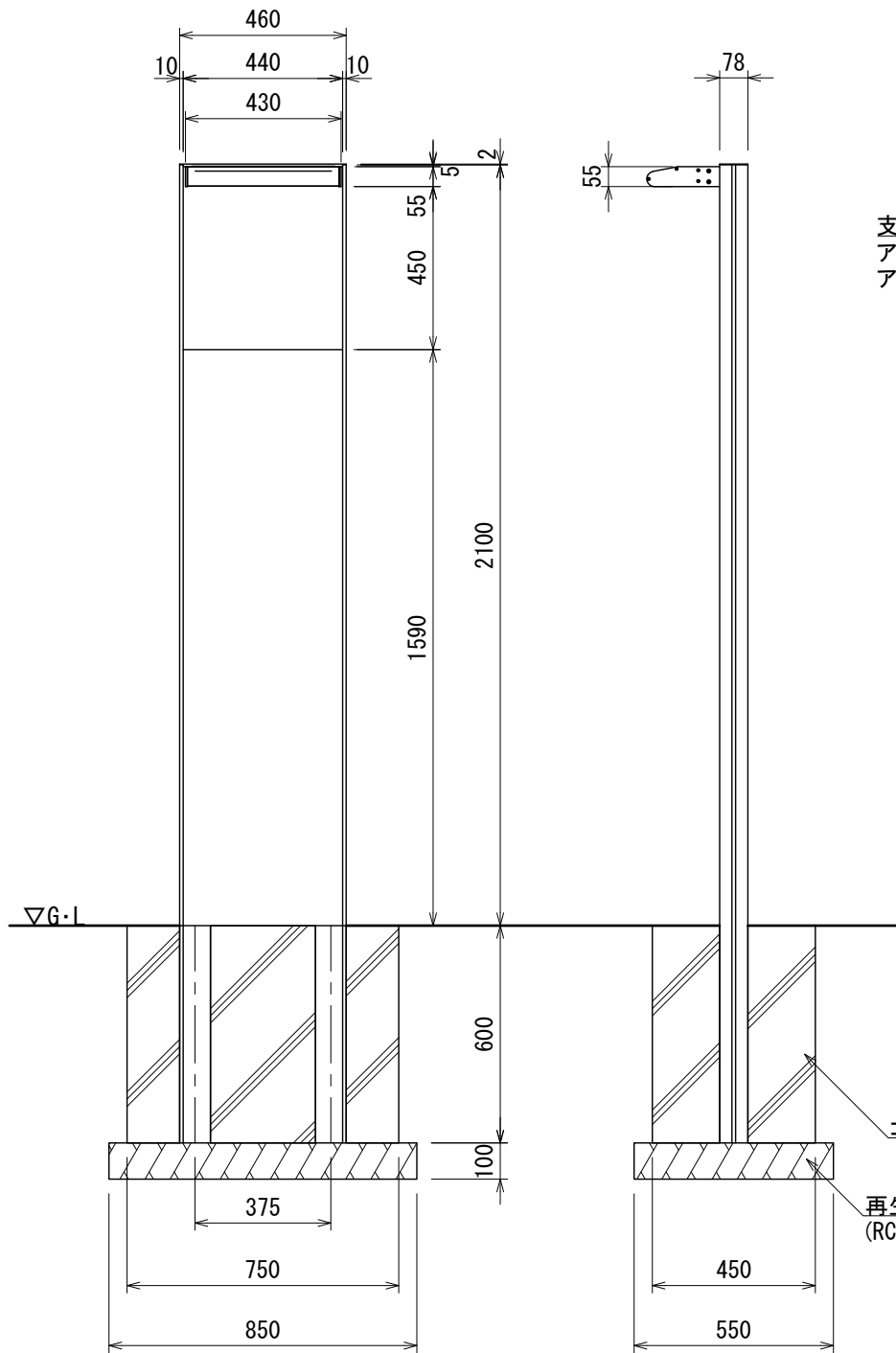
【平面図】



【平面図 S=1:5】

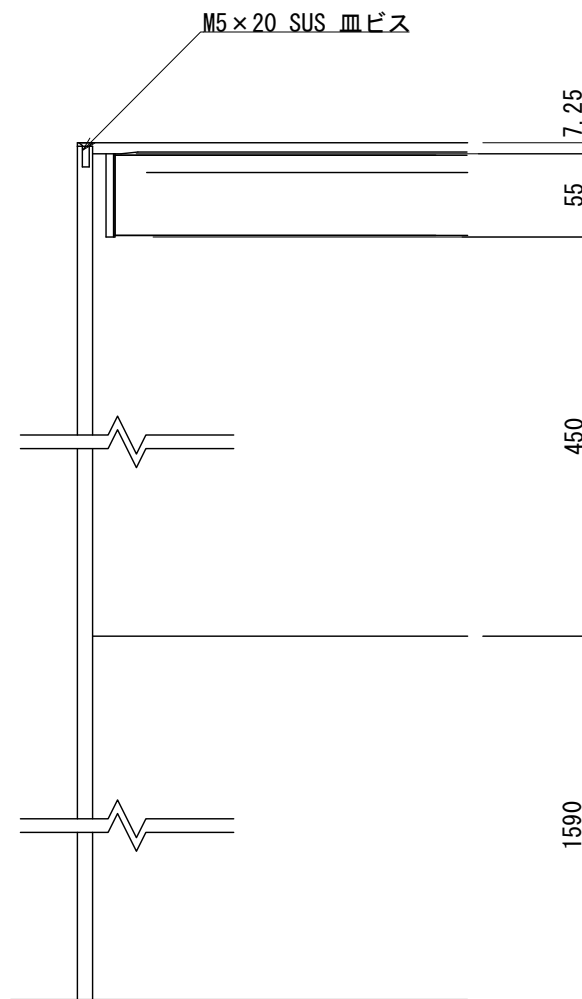
仕様
 太陽電池:単結晶セル 最大出力2.5W
 蓄電池:ニッケル水素蓄電池(NiMH) 2.4V 4500mAh
 光源:白色LED10球
 制御(コントローラー):点灯時間/1日8時間(連続)
 昼夜判定:太陽電池出力電圧 日没判定10秒後 点灯開始
 蓄電池容量:3日分(1日8時間 連続点灯モードの場合)

支柱
 アルミ押出型材
 アルマイトステンカラー仕上

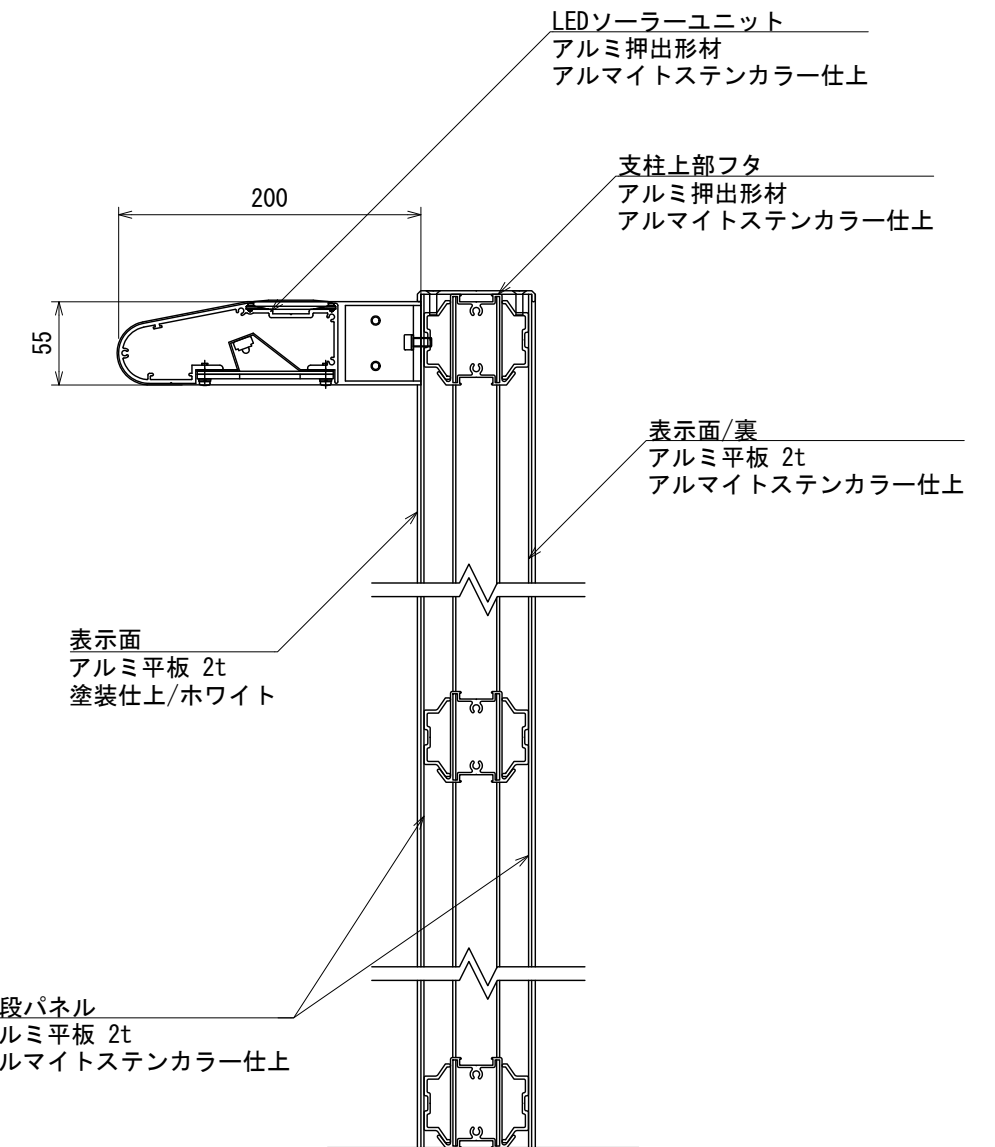


【正面図】

【側面図】



【正面図 S=1:5】



【側断面図 S=1:5】

コンクリート
 再生クラッシュラン (RC-40) 基礎



日付	設計条件	基本風速	弊社までご相談ください
2019.11.1		34 m/s 以下	※ 左記に適合しない場所に設置する場合 ※ 地表面粗度区分Ⅲ以外の場合