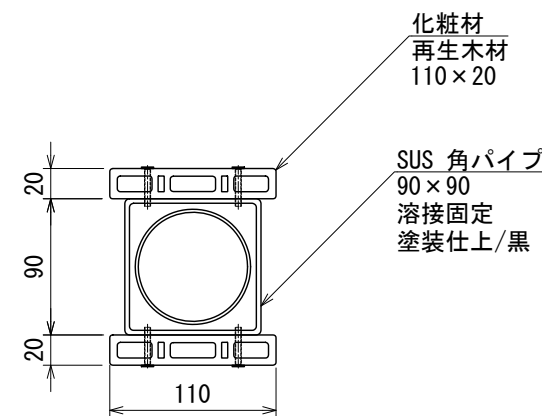
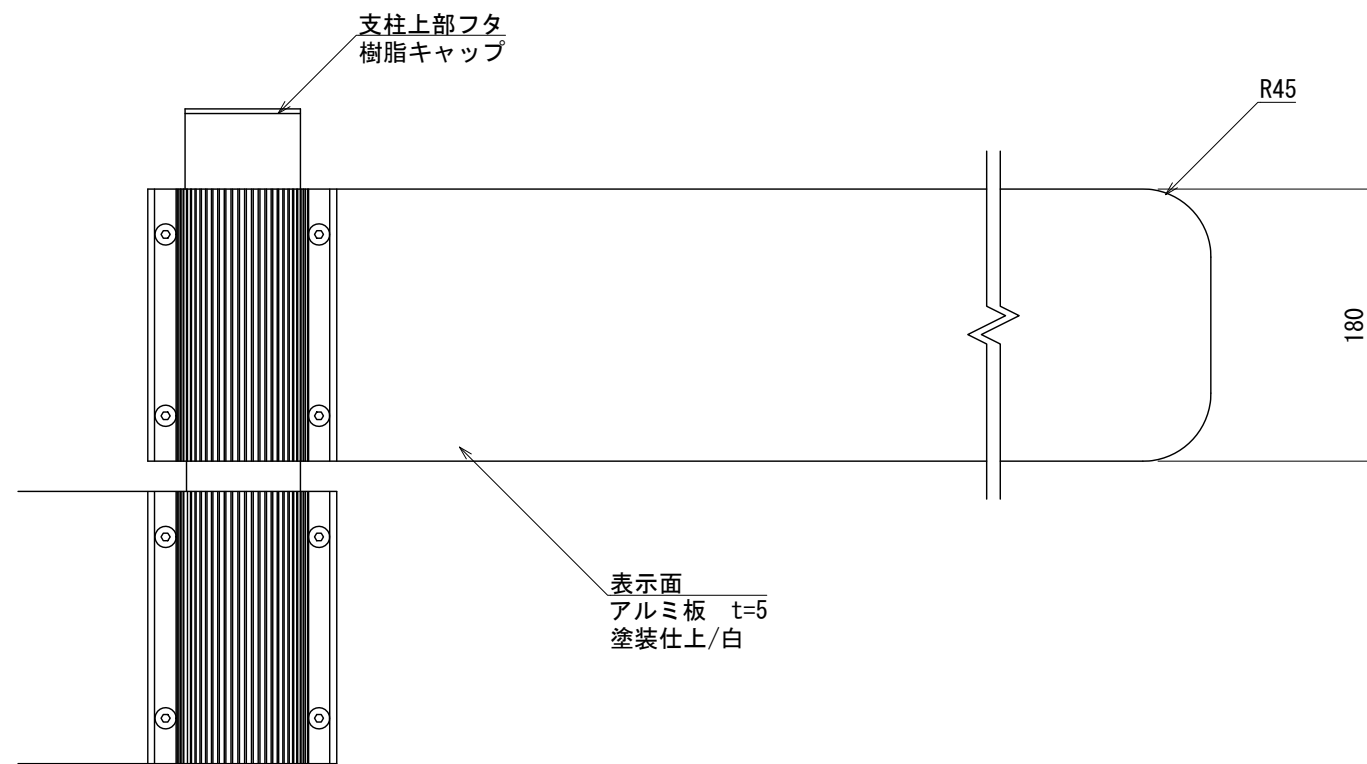
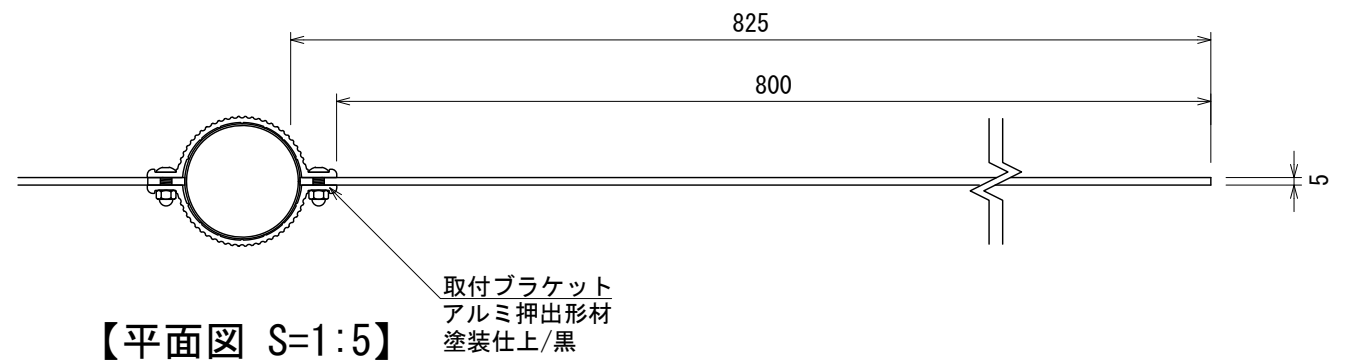
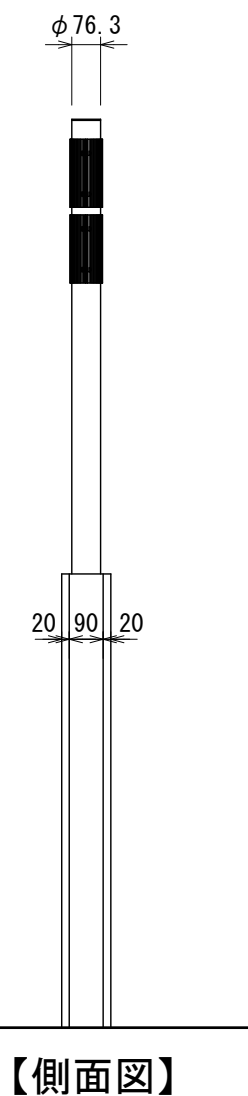
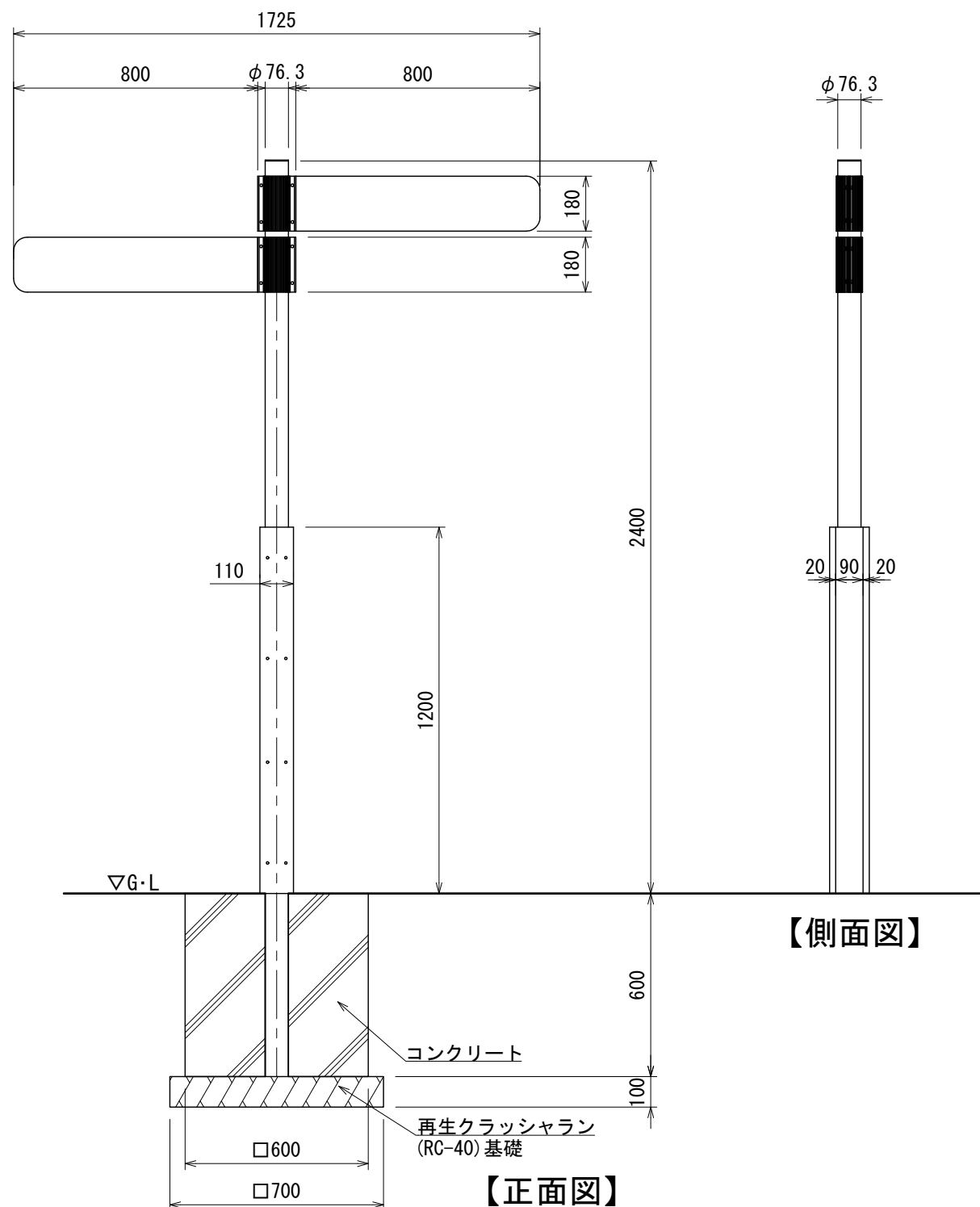
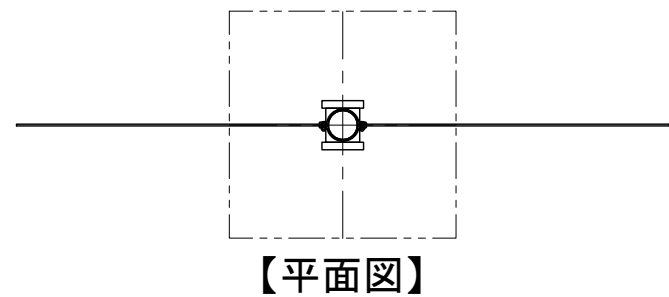


# サイン S=1:20

[B I 2 - RWG - 9]

- 絵・文字工は別途とする。
- ISO 9001:2015認証取得企業の製品とする。
- (一社)日本公園施設業協会 SPLマーク表示認定企業の製品とする。
- (一社)日本公園施設業協会 団体賠償責任保険に加入した製品とする。
- 本製品の設計図面の変更、模倣を禁止する。
- 内田工業(株)製品または同等以上とする。



再生木材  
110×20  
上部フタ付き

支柱  
ステンレスφ76.3 t=2  
塗装仕上/黒

表示面  
アルミ板 t=5  
塗装仕上/白

支柱上部フタ  
樹脂キャップ

取付ブラケット  
アルミ押出形材  
塗装仕上/黒

化粧材  
再生木材  
110×20

SUS 角パイプ  
90×90  
溶接固定  
塗装仕上/黒

【正面図】

【側面図】

【正面図 S=1:5】

【A-A断面図 S=1:5】