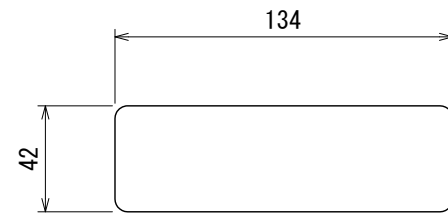
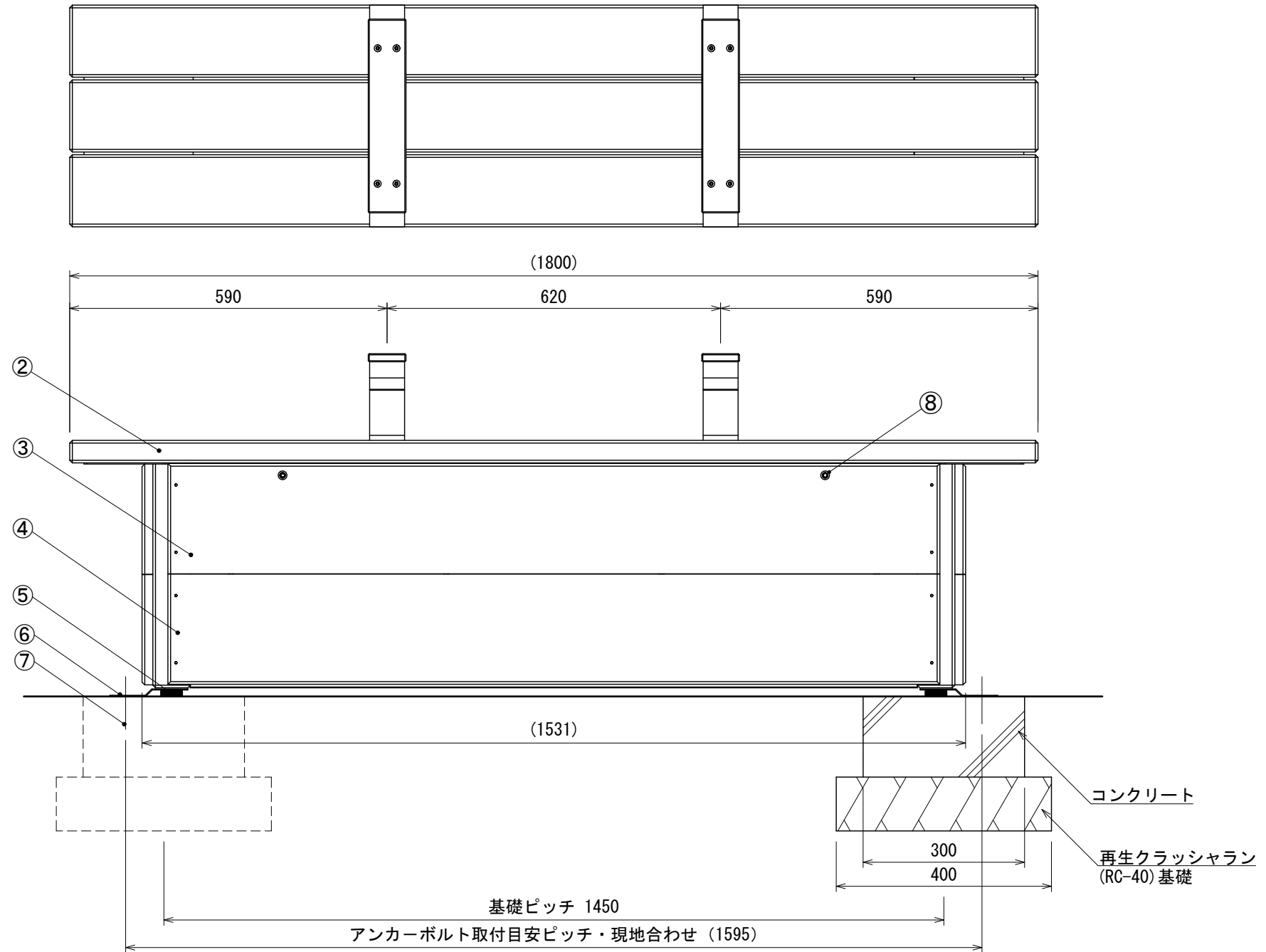
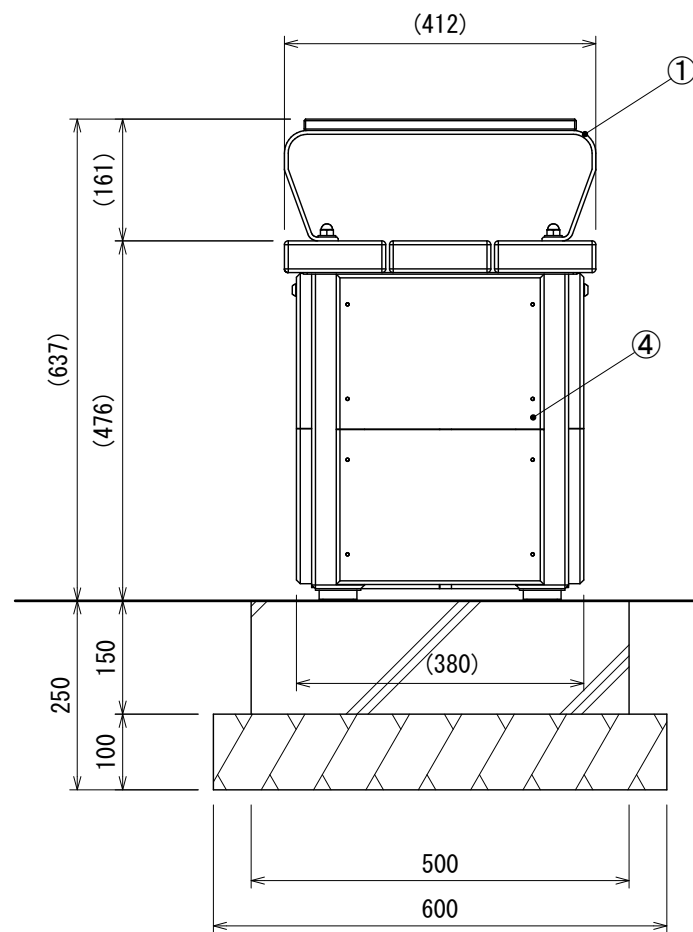


収納ボックス付ベンチ（肘置き付）S=1:10

[BO-1214U]



座板断面 S=1:3



部品名	数	規格 材質	備考
① 仕切り	2	鋼製部：SUS304 HL 樹脂部：再生PP	-
② 座板	1	鋼製部：SGCC 樹脂部：100%再生PS	鋼製部：カラー/ブラック（粉体塗装） 樹脂部：カラー/ブラウン サイズ/42×134×1800L
③ 本体容器	1	SGCC（溶融亜鉛メッキ鋼板）	カラー：ブラック（粉体塗装）
④ 化粧板	1set	95%再生PP・PE	カラー：ブラック Set内訳：275L幕板×4、1435L側板×4
⑤ アジャスター	4	スチール+再生PP	スチール部：三価クロメート
⑥ アンカープレート	4	SUS304 2B	-
⑦ あと施工アンカーボルト	4	ステンレス	-
⑧ 固定ボルト	4	M10 SUSボルト	星形状穴付ボルト（開閉時工具必要）/ スリワリボルト（開閉時コイン使用可）の2種を同封

- ISO 9001:2015認証取得企業の製品とする。
- (一社)日本公園施設業協会 SPLマーク表示認定企業の製品とする。
- (一社)日本公園施設業協会 団体賠償責任保険に加入した製品とする。
- 本製品の設計図面の変更、模倣を禁止する。
- 内田工業（株）製品または同等以上とする。