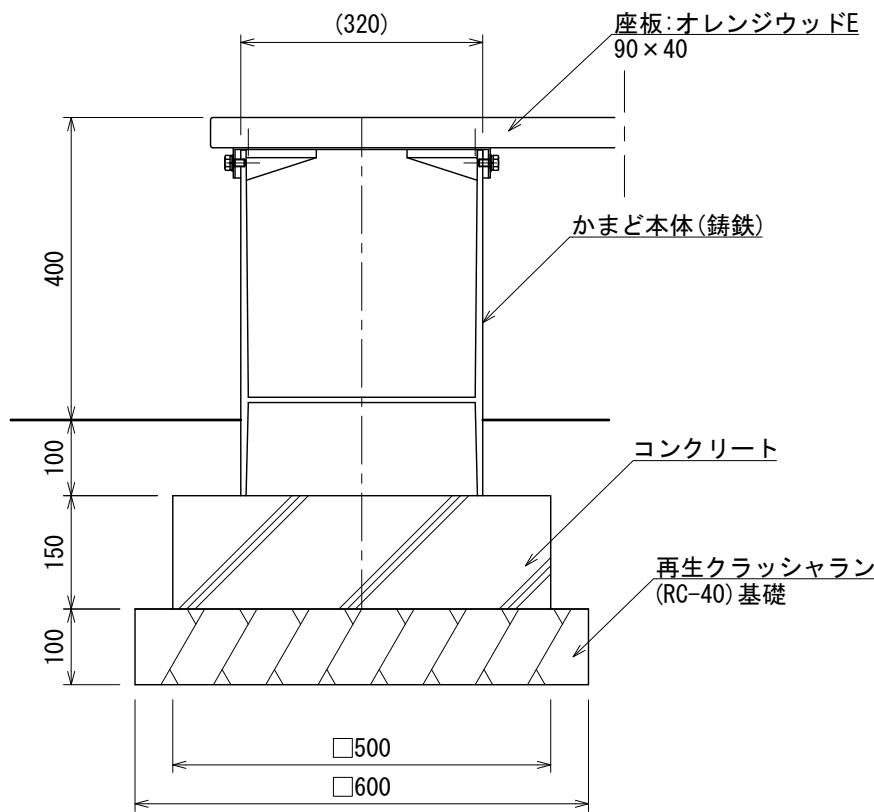
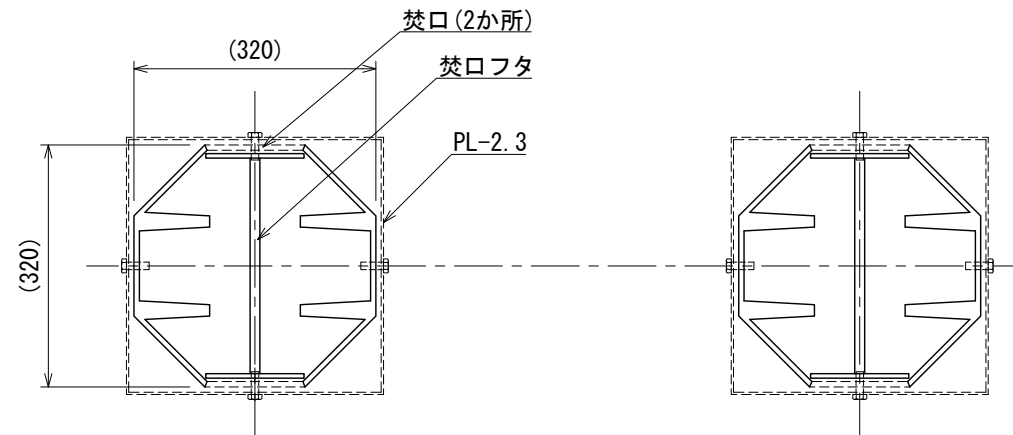
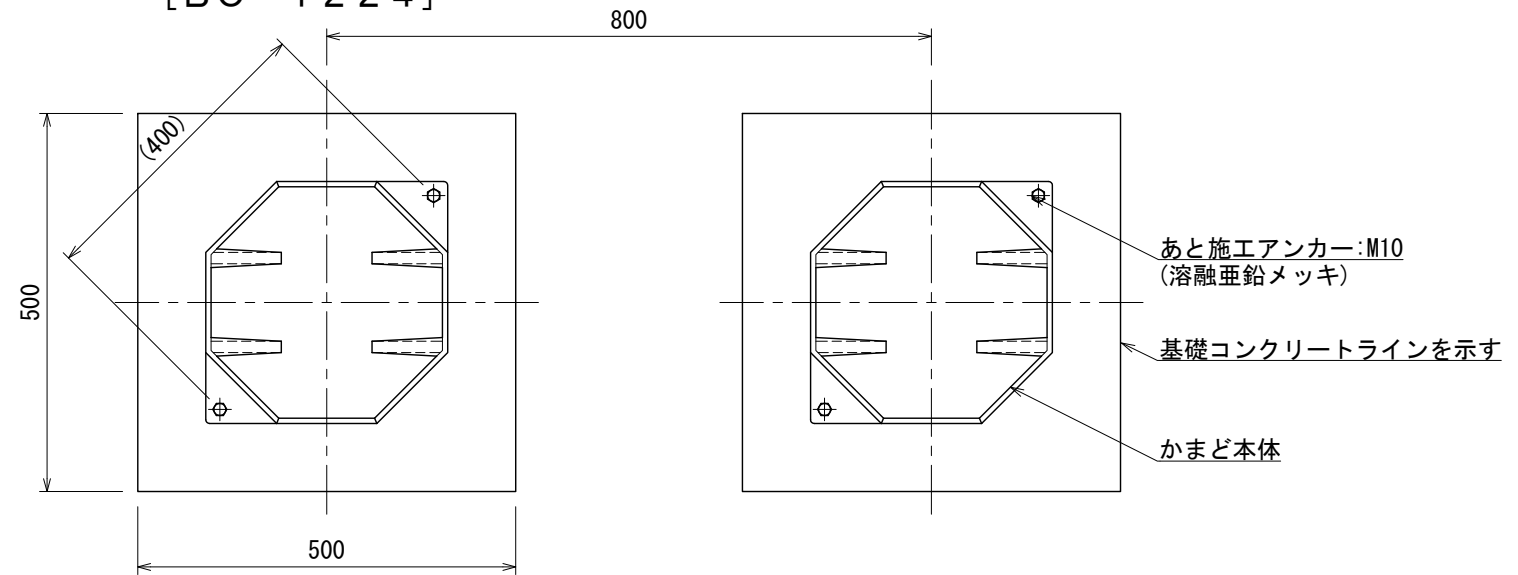
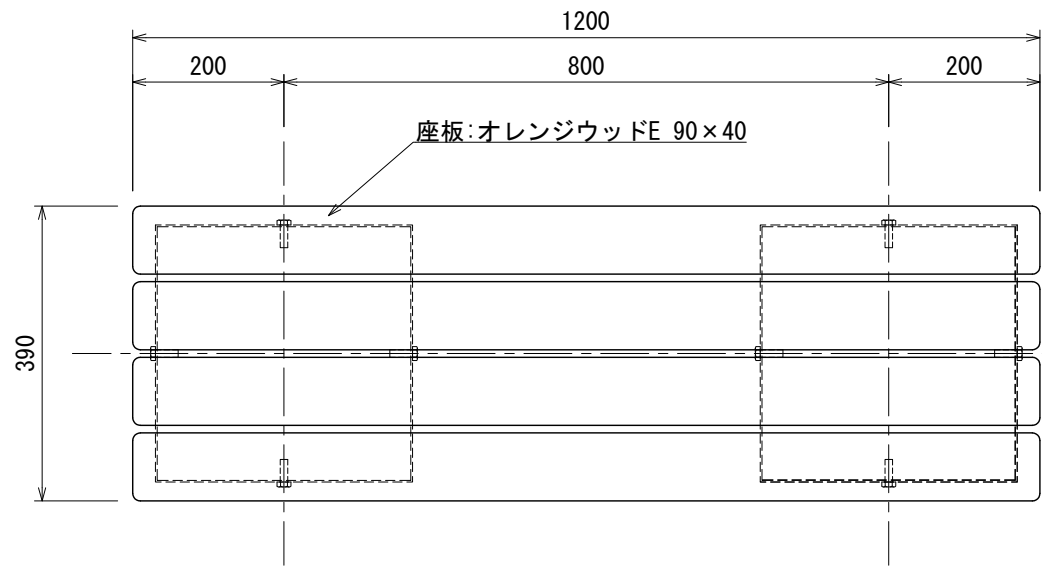
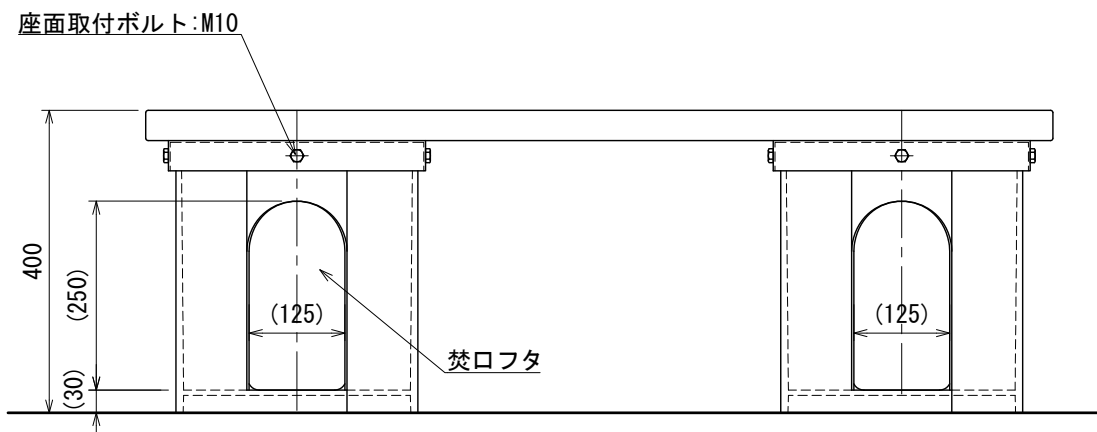
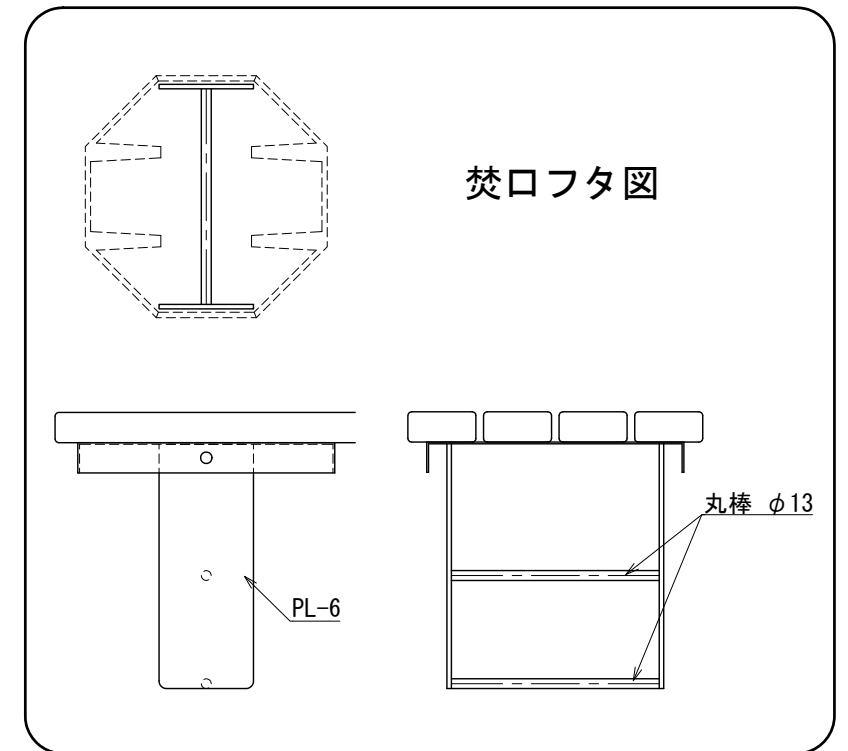


かまどベンチ S=1:10

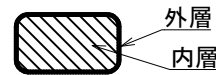
[BO-1224]



断面図



[座部断面図 (2層構造)]



*内層: プラスチック (廃プラスチック含む) 再生品。
*外層: パージン樹脂 (耐候劣化防止のため)

- かまど部 (鋳鉄) は内外寸法とし、塗装仕上げとする。
- 座板 (オレンジウッドE) はプラスチック (廃プラスチック含む) + 廃木粉配合の人工木材とする。
- 鉄部 (鋳鉄を除く) は電気亜鉛メッキ処理とし、ウレタン樹脂塗装仕上げとする。
- ISO 9001:2015認証取得企業の製品とする。
- (一社) 日本公園施設業協会 SPLマーク表示認定企業の製品とする。
- (一社) 日本公園施設業協会 団体賠償責任保険に加入した製品とする。
- 本製品の設計図面の変更、模倣を禁止する。
- 内田工業株式会社製品または同等以上とする。