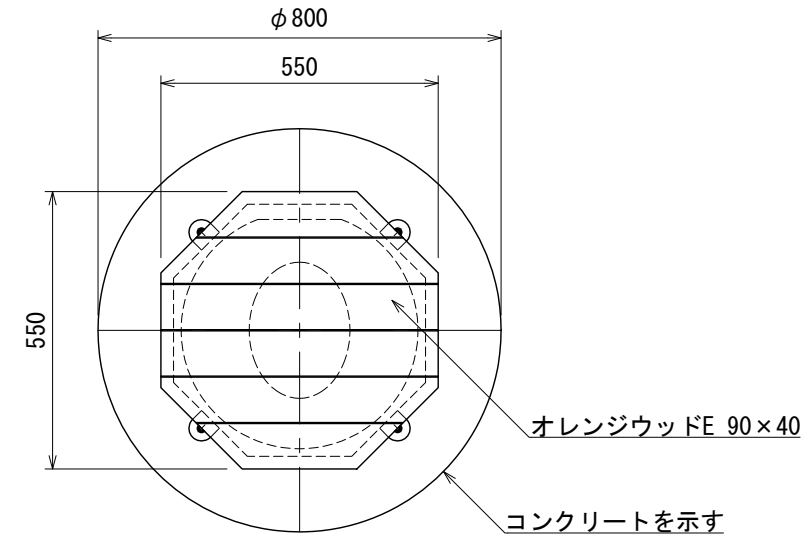
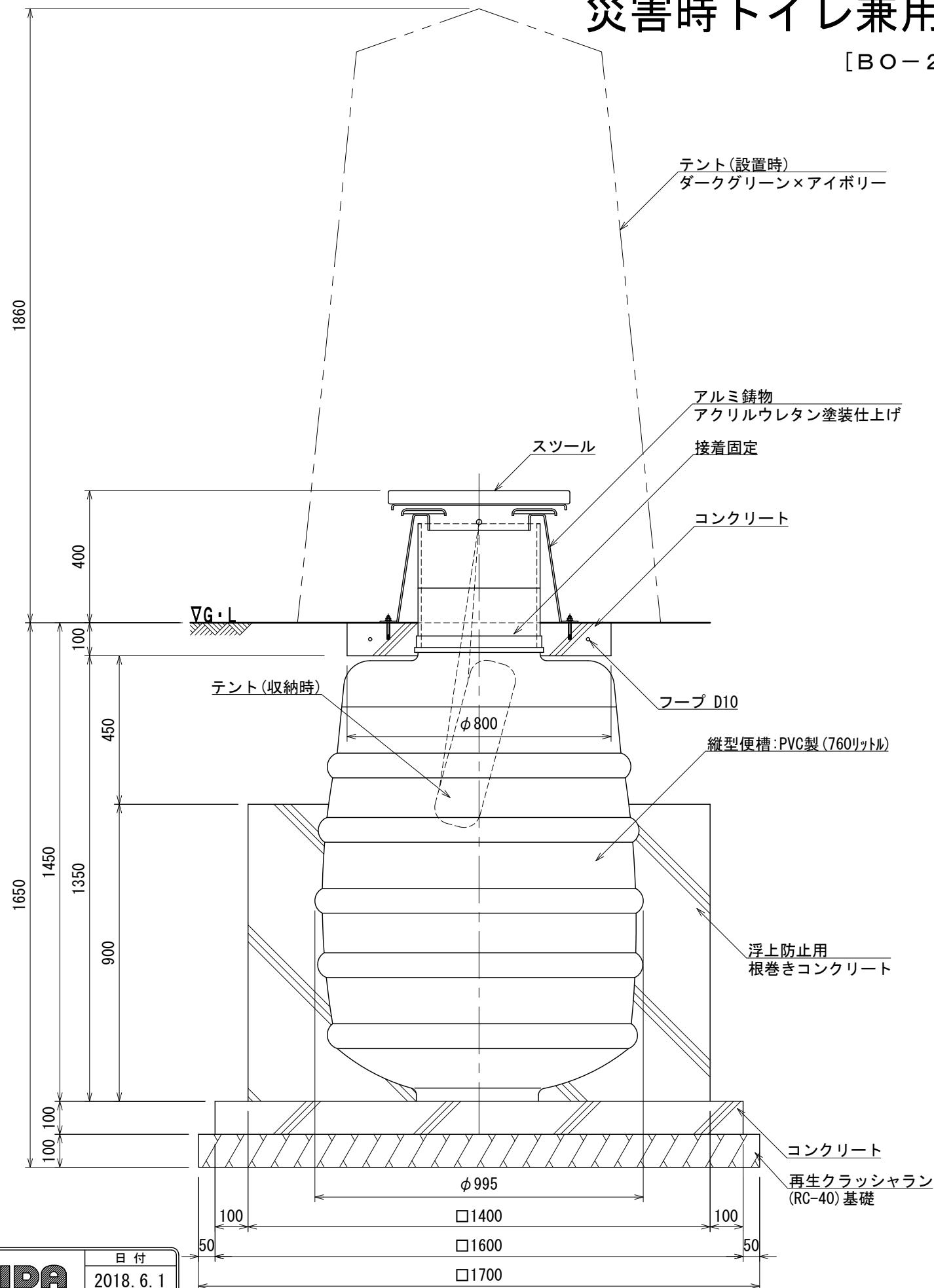
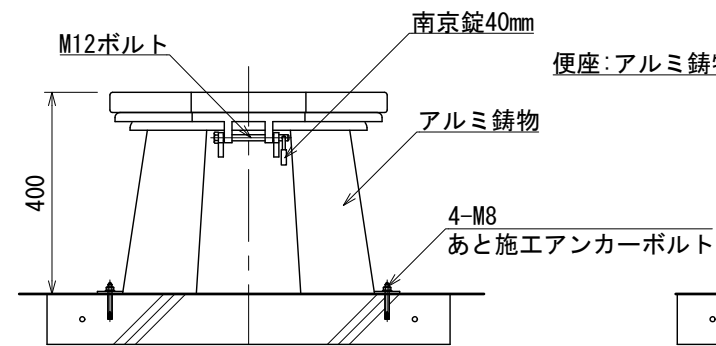


災害時トイレ兼用スツール S=1:15

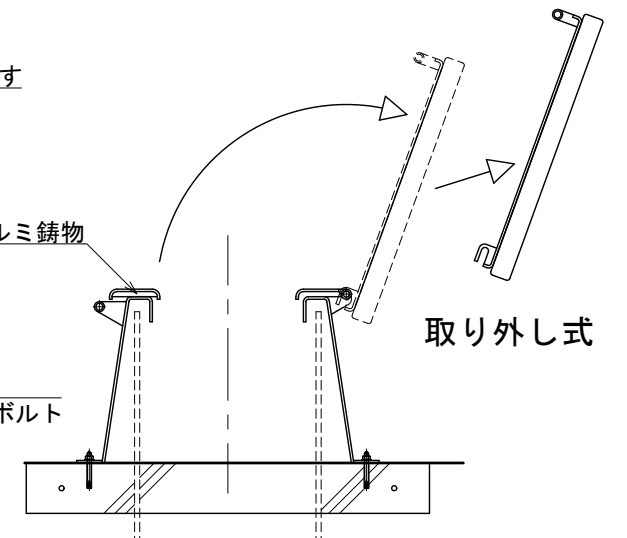
[BO-2230]



平面図



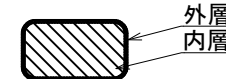
立面図



立面図

- ・車道近くや過剰な土圧や水圧がかかる場所では、破損につながりますのでご注意ください。
- ・根巻きコンクリート打設時は、便槽に水を入れて施工し、コンクリート養生後に水を抜く事とする。

【座部断面図(2層構造)】



- *内層:プラスチック(廃プラスチック含む)再生品。
- *外層:バージン樹脂(耐候劣化防止のため)

- アルミ鋳物は、焼付塗装(メーカー指定色)仕上げとする。
- 座板(オレンジウッドE)はプラスチック(廃プラスチック含む)+廃木粉配合の人工木材とする。
- ISO 9001:2015認証取得企業の製品とする。
- (一社)日本公園施設業協会 SPLマーク表示認定企業の製品とする。
- (一社)日本公園施設業協会 団体賠償責任保険に加入した製品とする。
- 本製品の設計図面の変更、模倣を禁止する。
- 内田工業(株)製品または同等以上とする。

UCHIDA

日付
2018. 6. 1