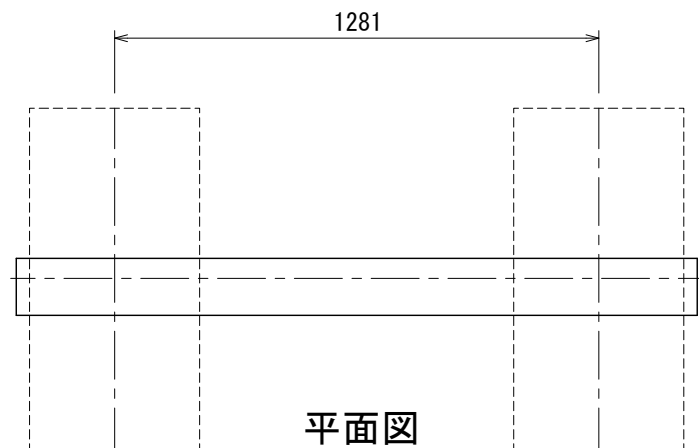


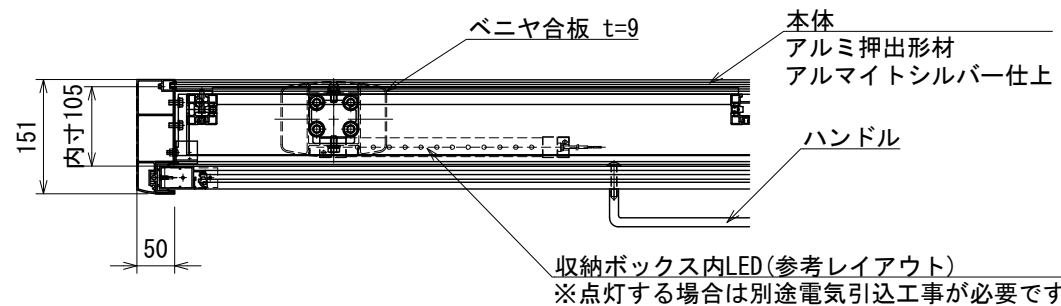
収納ボックス付サイン S=1:20

[BO-3002]

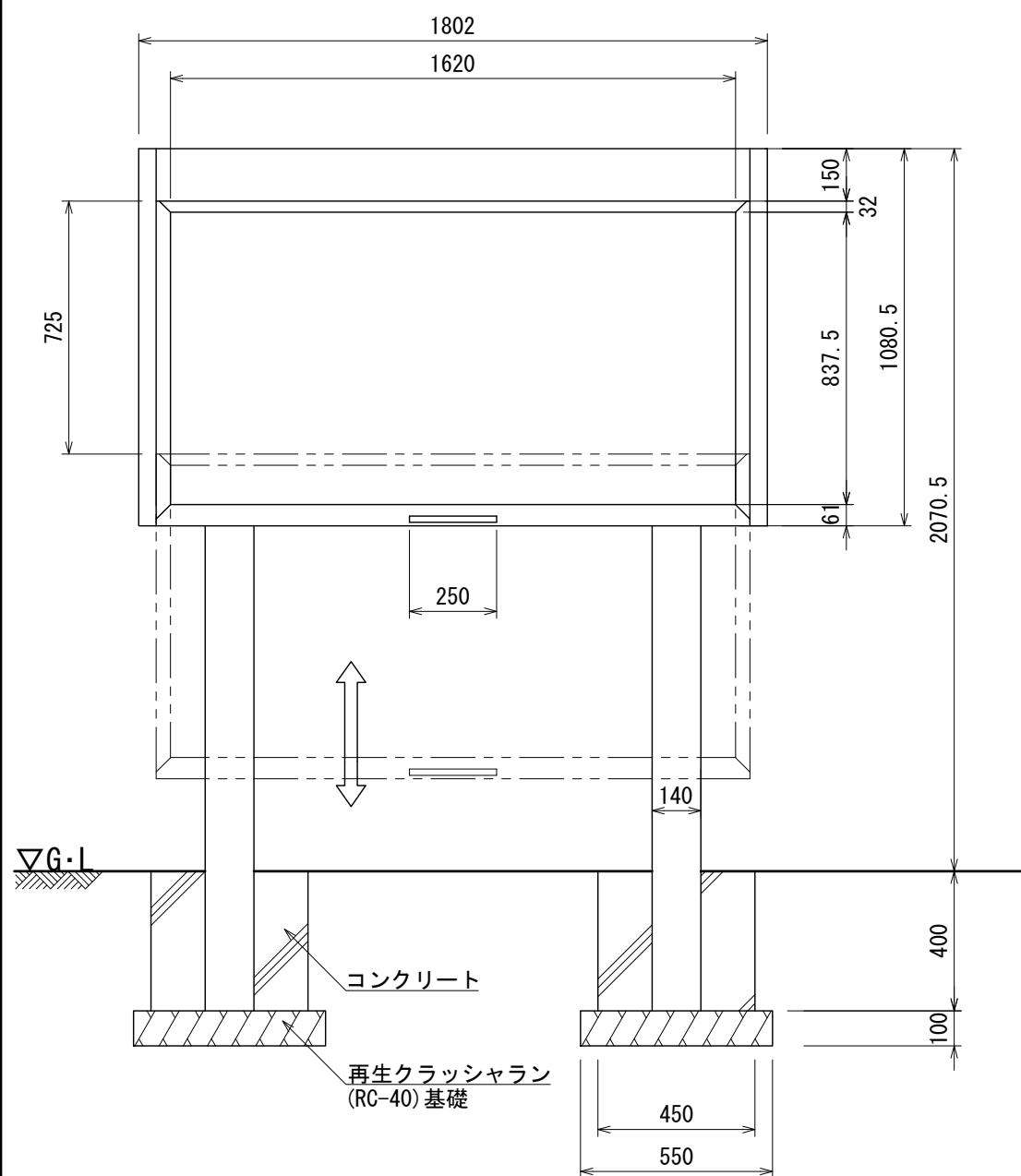
- 絵・文字工は別途とする。
- ISO 9001:2015認証取得企業の製品とする。
- (一社)日本公園施設業協会 SPLマーク表示認定企業の製品とする。
- (一社)日本公園施設業協会 団体賠償責任保険に加入した製品とする。
- 本製品の設計図面の変更、模倣を禁止する。
- 内田工業(株) 製品または同等以上とする。



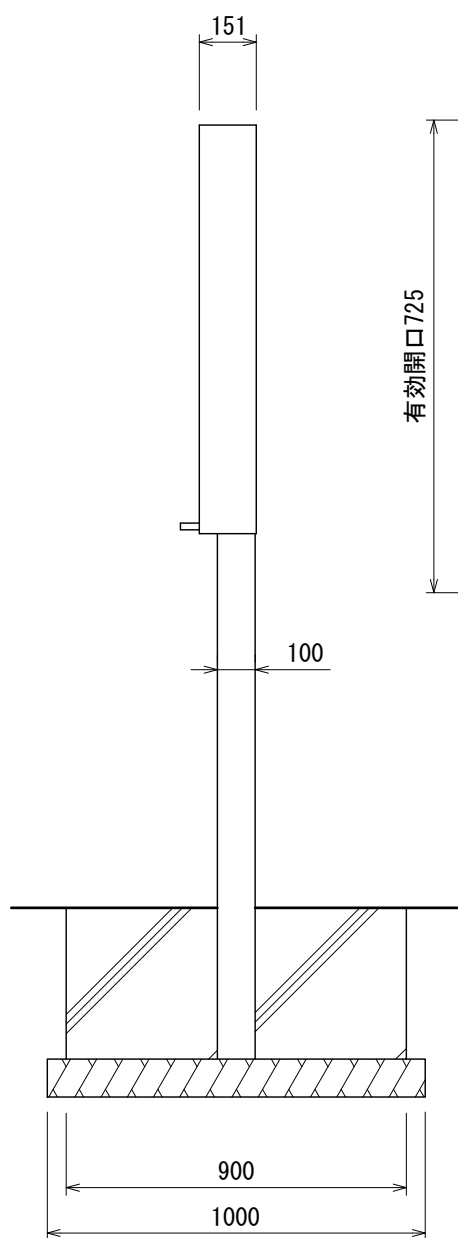
平面図



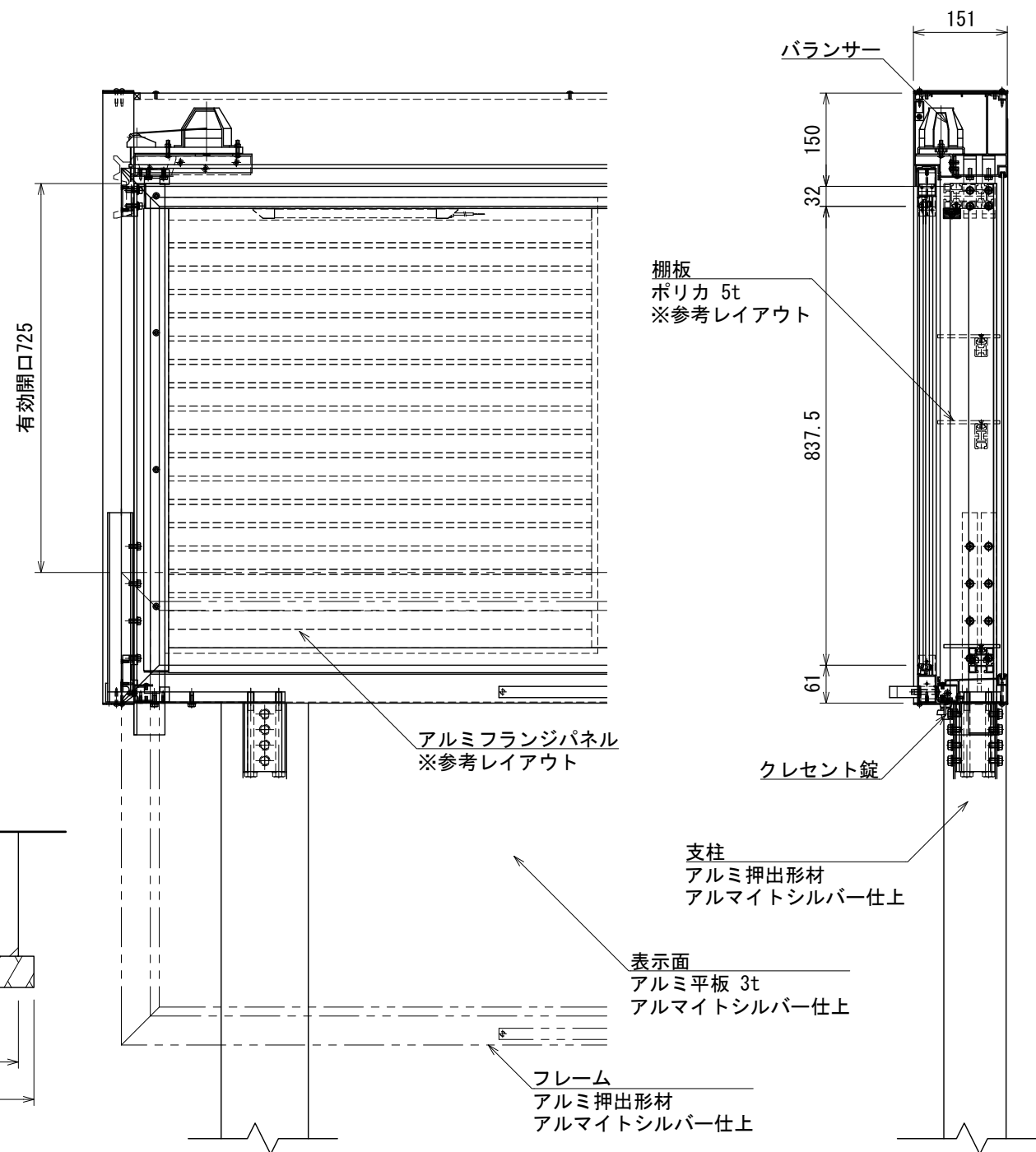
収納ボックス内LED(参考レイアウト)
※点灯する場合は別途電気引込工事が必要です



正面図



側面図



詳細図 S=1:5