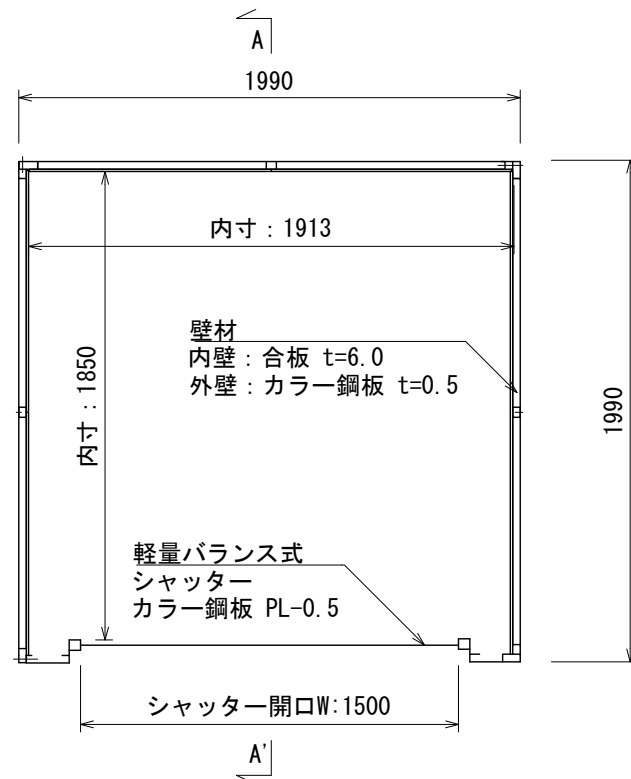


防災倉庫 S=1:30

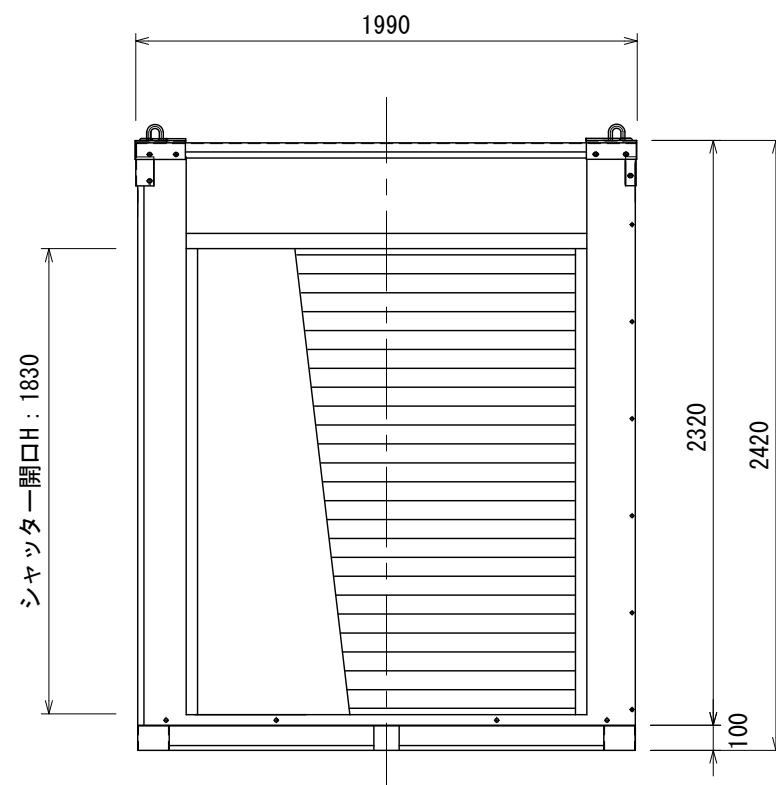
[BO-PS-2]

- ISO 9001:2015認証取得企業の製品とする。
- (一社)日本公園施設業協会 SPLマーク表示認定企業の製品とする。
- (一社)日本公園施設業協会 団体賠償責任保険に加入した製品とする。
- 本製品の設計図面の変更、模倣を禁止する。
- 内田工業(株) 製品または同等以上とする。

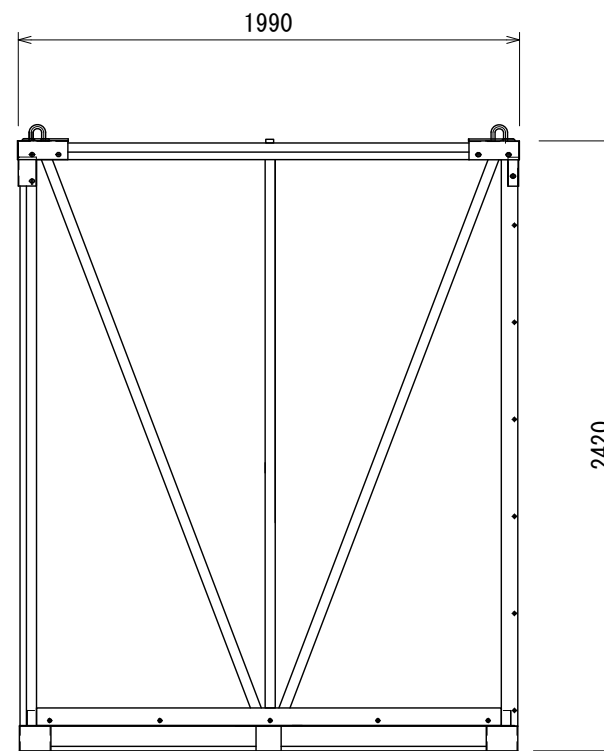


平面図

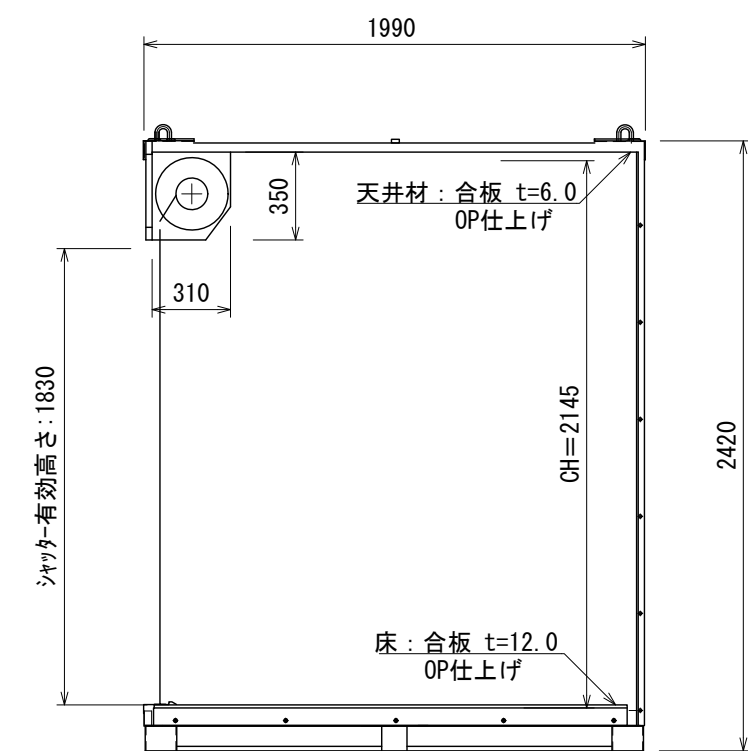
仕様	
寸法	L1990×W1990×H2420 (室内:H2145)
重量	440kg
耐荷重	250kg/m ²
構造	軽量鉄骨構造
屋根	カラー鋼板 t=0.5、天井・・・合板 t=6/OP仕上げ
壁	外・・・カラー鋼板 t=0.5 内・・・合板 t=6/OP仕上げ
床	合板 t=12/OP仕上げ
建具	軽量バランス式(手動)シャッター W1500×H1830
塗装	土台・・・溶融亜鉛メッキ処理 その他フレーム・・・粉体塗装仕上げ



正面図



側面図



A-A' 断面図