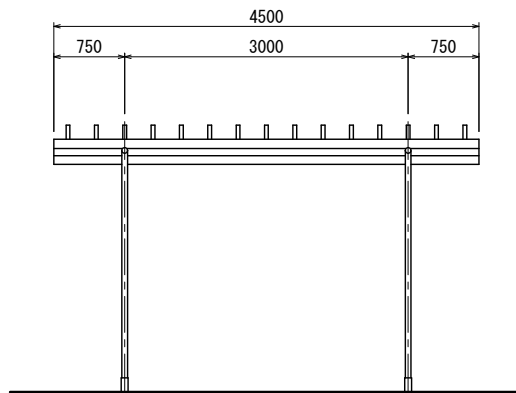
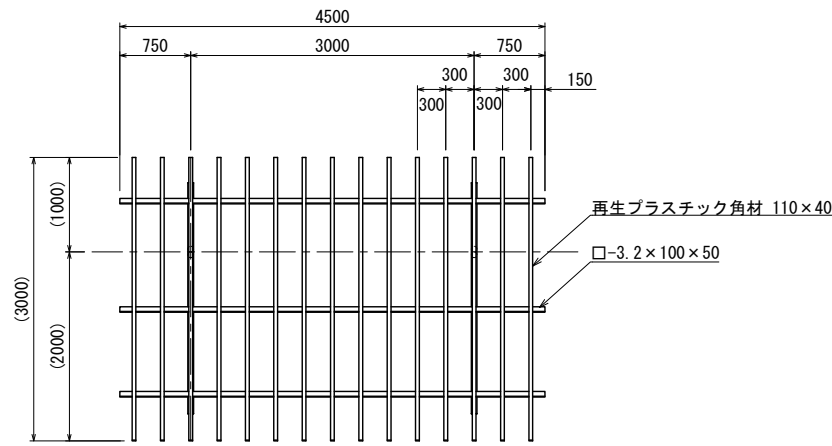
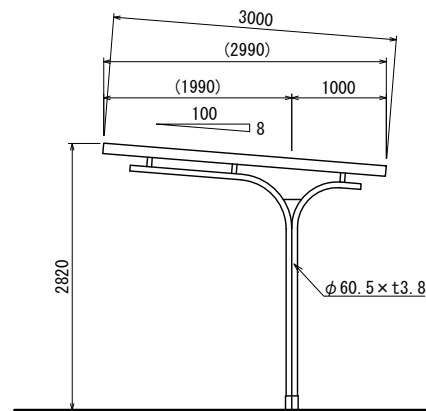


パーゴラ S=1:40 (A3 S=1:80)

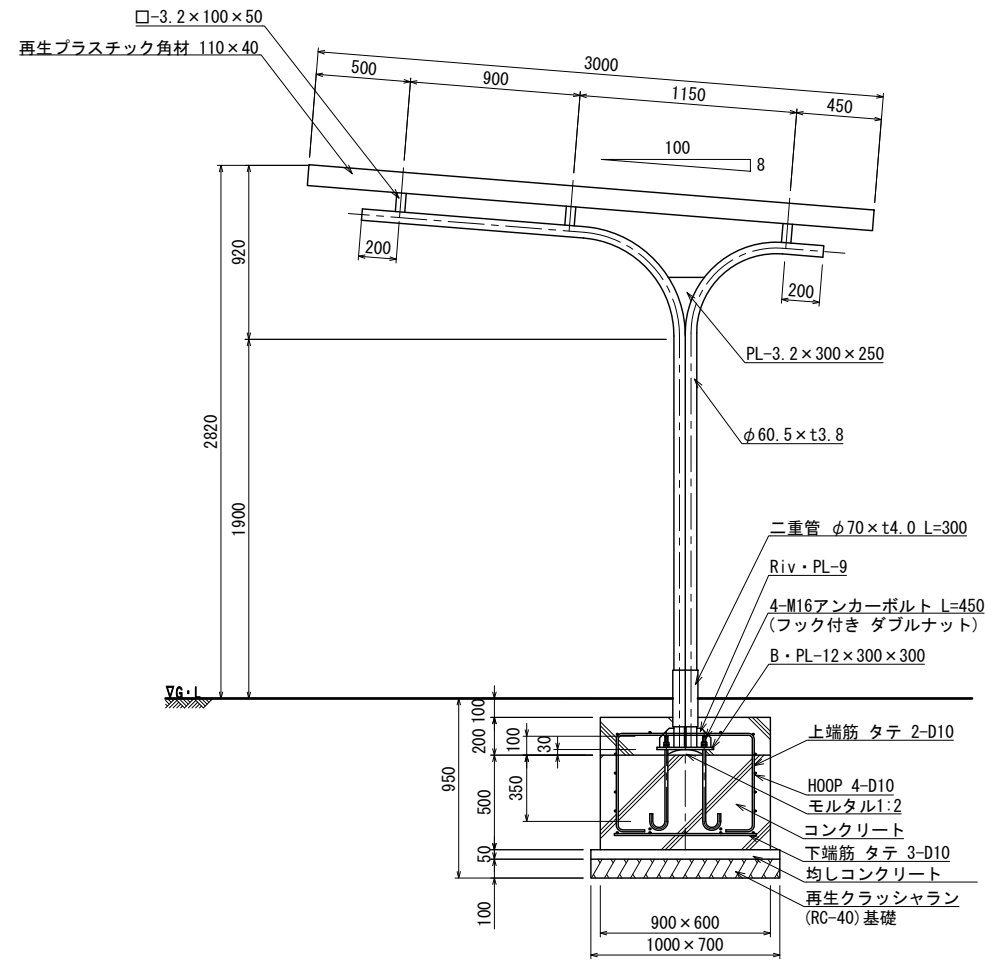
[BP-2111]



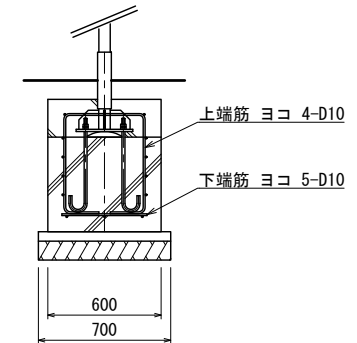
立面図



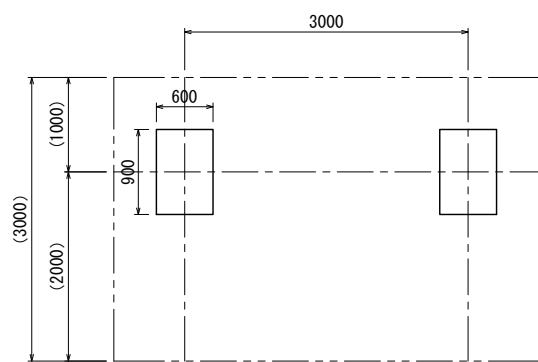
側面図



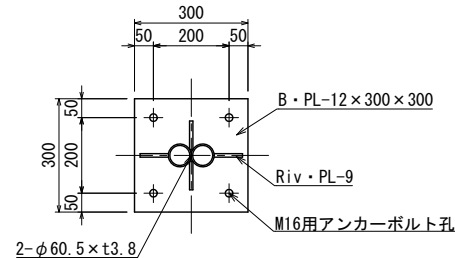
詳細図 S=1:20 (A3 S=1:40)



上端筋 ヨコ 4-D10
下端筋 ヨコ 5-D10

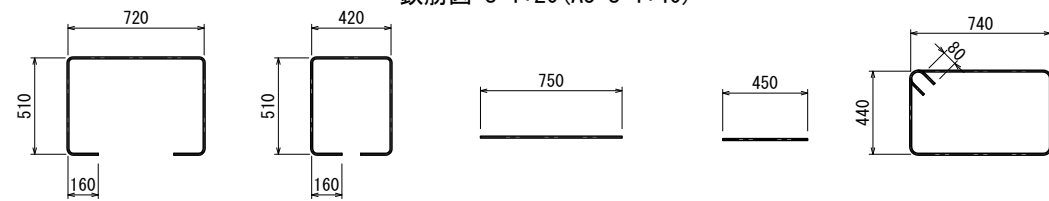


基礎伏図



ベースプレート詳細図 S=1:10 (A3 S=1:20)

鉄筋図 S=1:20 (A3 S=1:40)



① 上端筋 タテ 2-D10 ② 上端筋 ヨコ 4-D10 ③ 下端筋 タテ 3-D10 ④ 下端筋 ヨコ 5-D10 ⑤ HOOP 4-D10

鉄筋重量表							基礎1箇所当たり		
番号	種別	鉄筋径	長さ(mm)	本数	単位重量(kg/m)	1本当り重量(kg)	総重量(kg)	適用	
①	上端筋 タテ	D10	2060	2	0.56	1.15	2.3	□	
②	上端筋 ヨコ	D10	1760	4	0.56	0.99	3.96	□	
③	下端筋 タテ	D10	750	3	0.56	0.42	1.26	—	
④	下端筋 ヨコ	D10	450	5	0.56	0.25	1.25	—	
⑤	HOOP	D10	2520	4	0.56	1.41	5.64	□	
							合計	14.41 kg	

- 鉄部は電気亜鉛メッキ処理とし、ウレタン樹脂塗装仕上げとする。(基礎埋設部を除く)
- ルーバー(再生プラスチック角材)は、着色品(茶系色)とする。
- ISO 9001:2015認証取得企業の製品とする。
- (一社)日本公園施設業協会 SPLマーク表示認定企業の製品とする。
- (一社)日本公園施設業協会 団体賠償責任保険に加入した製品とする。
- 本製品の設計図面の変更、模倣を禁止する。
- 内田工業(株)製品または同等以上とする。