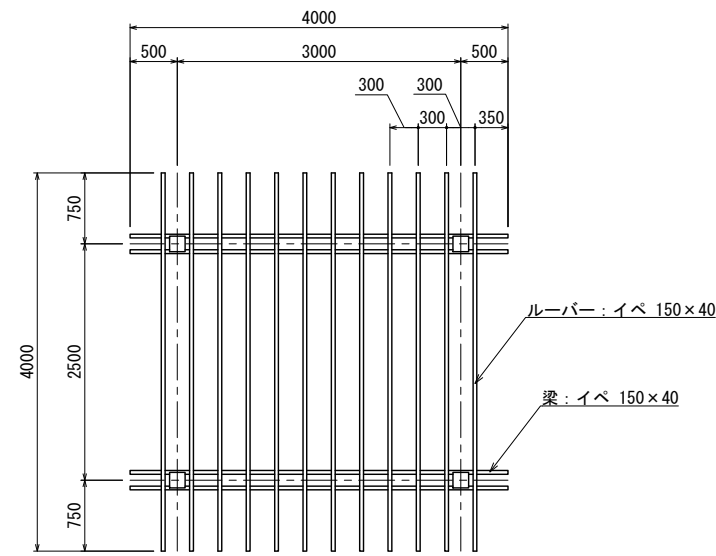
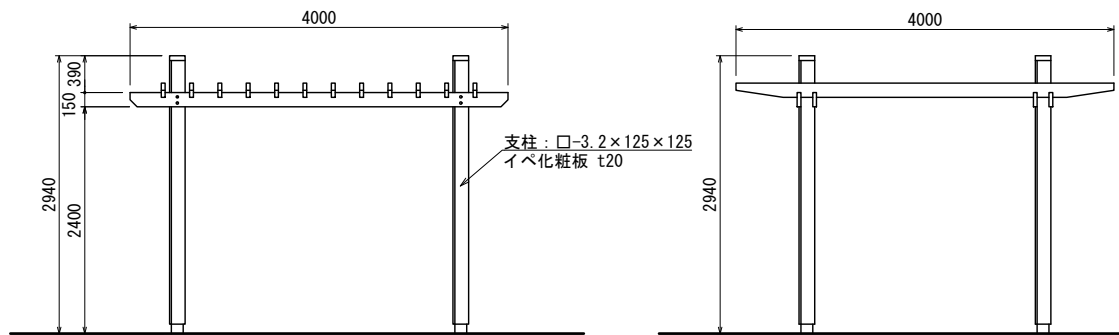


パーゴラ S=1:40 (A3 S=1:80)

[BP-4121]

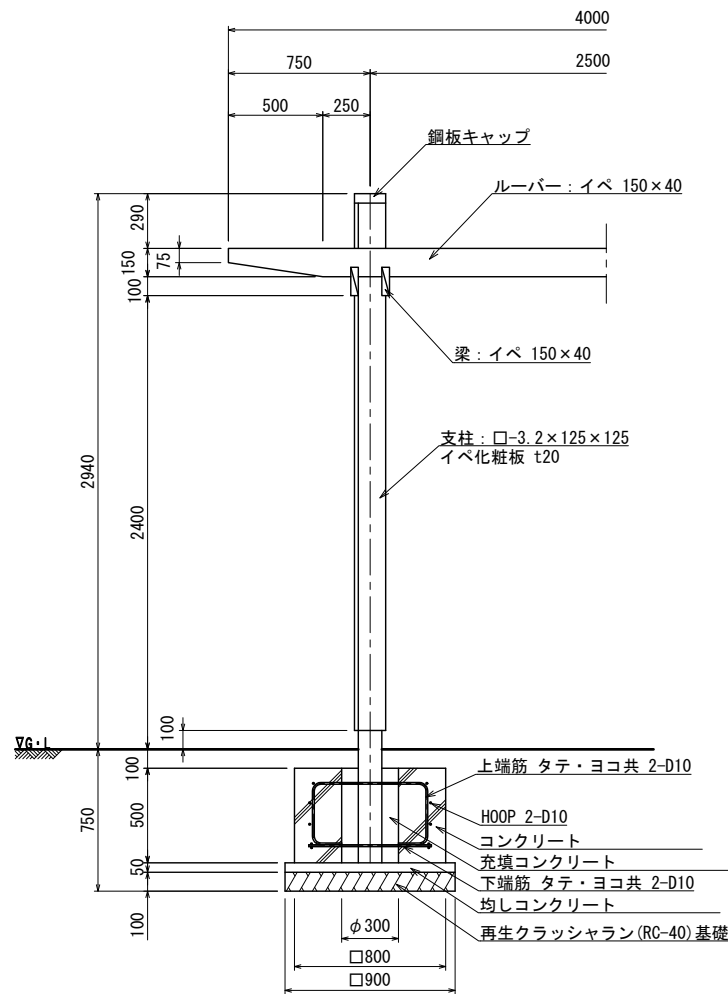


平面図

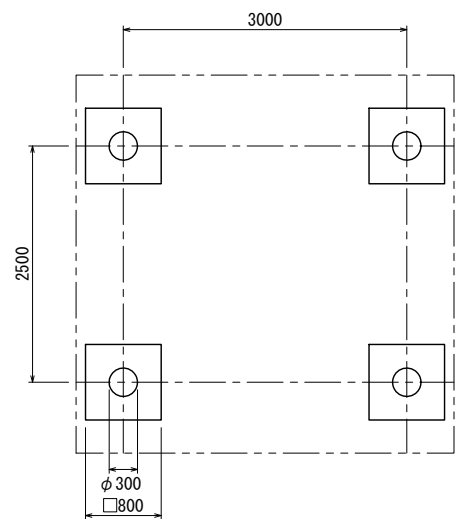


立面図

側面図



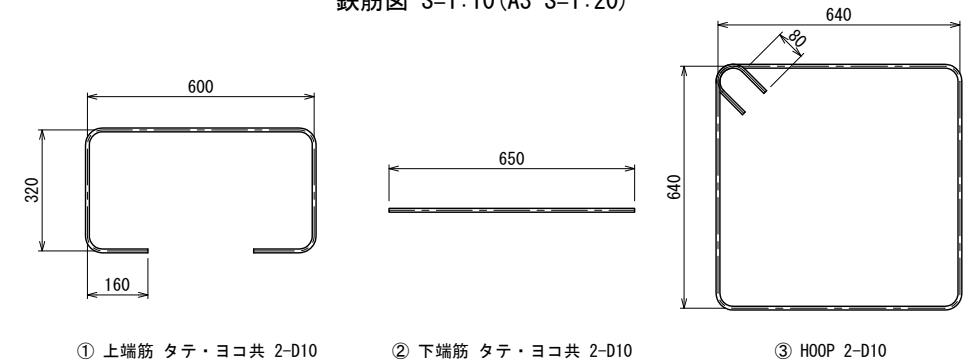
断面詳細図 S=1:20 (A3 S=1:40)



基礎伏図

- 鉄部は電気亜鉛メッキ処理とし、ウレタン樹脂塗装仕上げとする。(基礎埋設部を除く)
- 木部表面は、TAPステイン塗布仕上げとする。
- ISO 9001:2015認証取得企業の製品とする。
- (一社)日本公園施設業協会 SPLマーク表示認定企業の製品とする。
- (一社)日本公園施設業協会 団体賠償責任保険に加入した製品とする。
- 本製品の設計図面の変更、模倣を禁止する。
- 内田工業(株)製品または同等以上とする。

鉄筋図 S=1:10 (A3 S=1:20)



鉄筋重量表

基礎1箇所当たり

番号	種別	鉄筋径	長さ (mm)	本数	単位重量 (kg/m)	1本当り重量 (kg)	総重量 (kg)	適用
①	上端筋	D10	1560	4	0.56	0.87	3.48	□
②	下端筋	D10	650	4	0.56	0.36	1.44	—
③	HOOP	D10	2720	2	0.56	1.52	3.04	□
合計							7.96 kg	