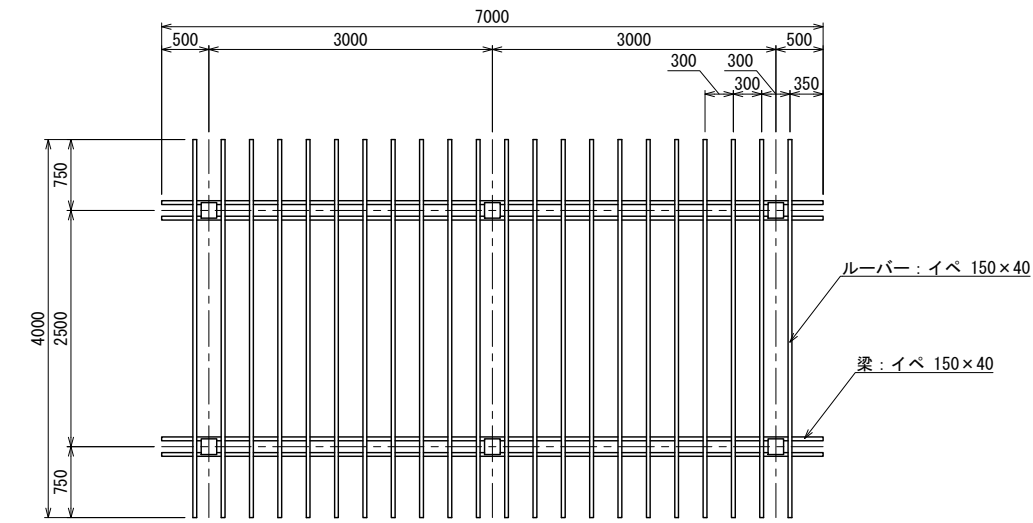
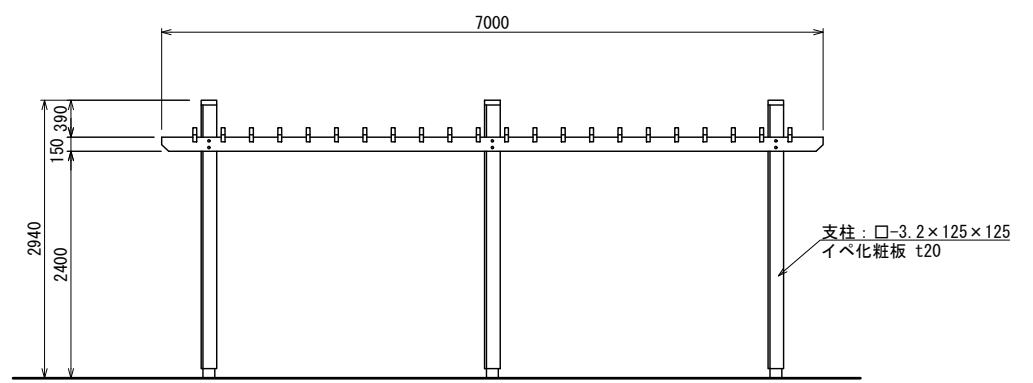


# パーゴラ S=1:40 (A3 S=1:80)

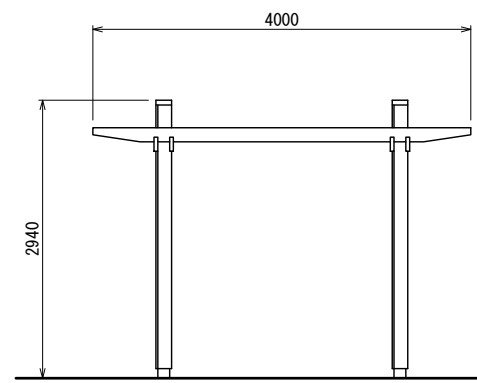
[BP-4122]



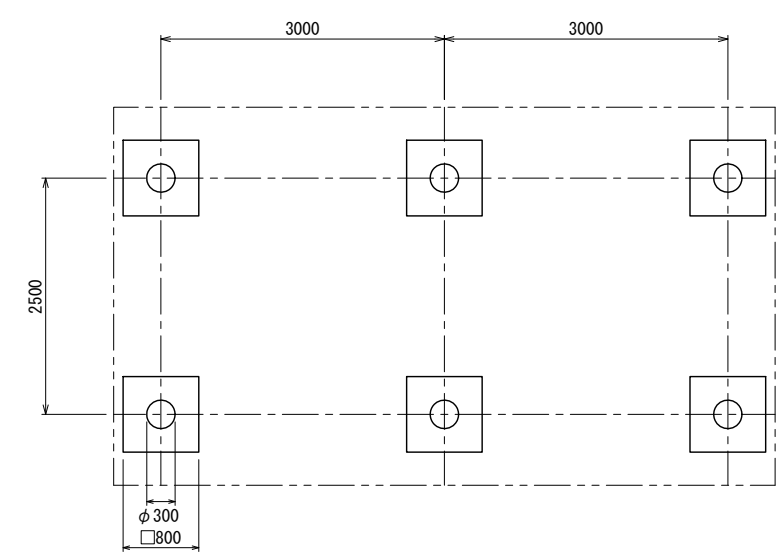
平面図



立面図

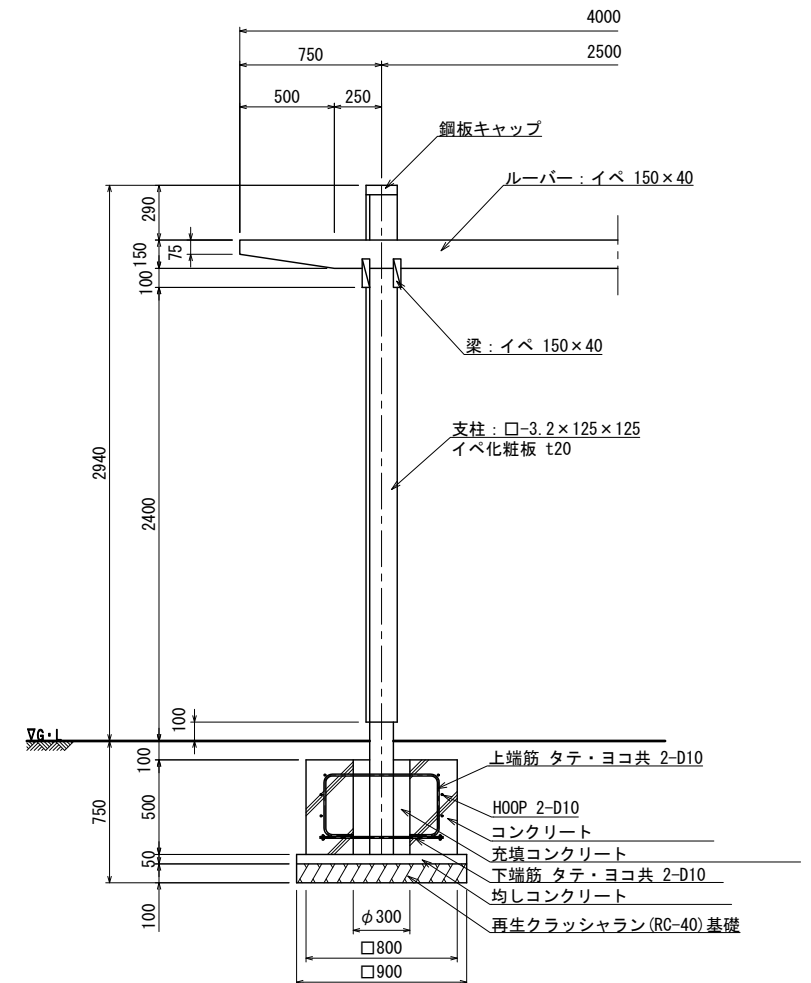


側面図



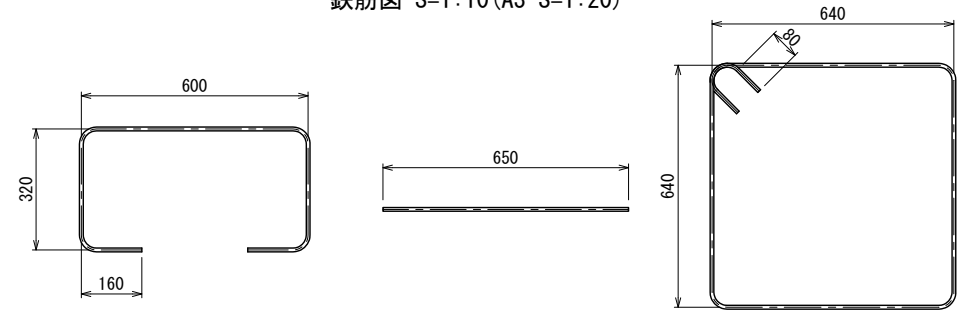
基礎伏図

- 鉄部は電気亜鉛メッキ処理とし、ウレタン樹脂塗装仕上げとする。(基礎埋設部を除く)
- 木部表面は、TAPステイン塗布仕上げとする。
- ISO 9001:2015認証取得企業の製品とする。
- (一社)日本公園施設業協会 SPLマーク表示認定企業の製品とする。
- (一社)日本公園施設業協会 団体賠償責任保険に加入した製品とする。
- 本製品の設計図面の変更、模倣を禁止する。
- 内田工業(株) 製品または同等以上とする。



断面詳細図 S=1:20 (A3 S=1:40)

鉄筋図 S=1:10 (A3 S=1:20)



① 上端筋 タテ・ヨコ共 2-D10    ② 下端筋 タテ・ヨコ共 2-D10    ③ HOOP 2-D10

鉄筋重量表							基礎1箇所当たり		
番号	種別	鉄筋径	長さ(mm)	本数	単位重量(kg/m)	1本当り重量(kg)	総重量(kg)	適用	
①	上端筋	D10	1560	4	0.56	0.87	3.48	□	
②	下端筋	D10	650	4	0.56	0.36	1.44	—	
③	HOOP	D10	2720	2	0.56	1.52	3.04	□	
							合計	7.96 kg	



日付	設計条件	基本風速	地耐力	弊社までご相談ください
2018. 6. 1		34 m/s 以下	・長期地耐力 50 KN/m <sup>2</sup> ・短期地耐力 100 KN/m <sup>2</sup>	※ 左記に適合しない場所に設置する場合 ※ 地表面粗度区分Ⅲ以外の場合 ※ 多雪地域に設置する場合