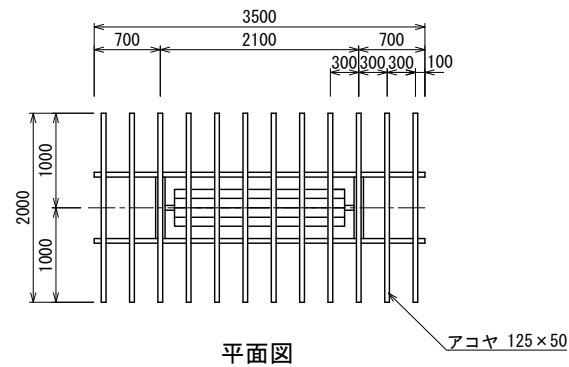
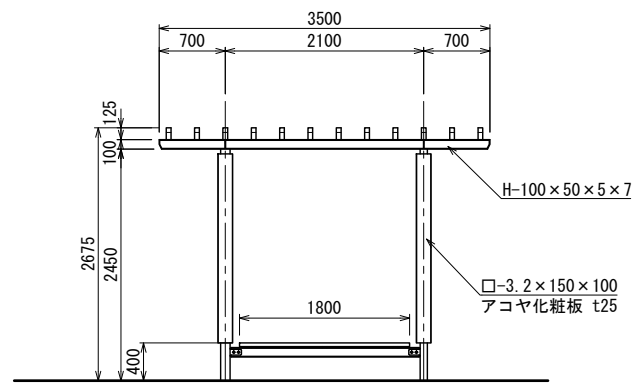


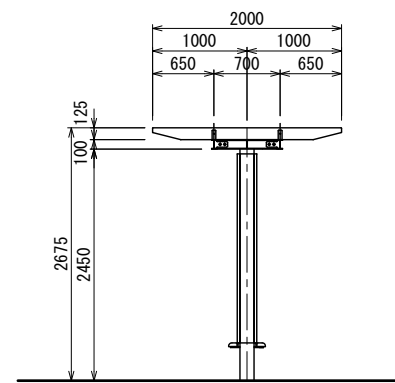
パーゴラ (ベンチ付き) S=1:40 (A1) S=1:80 (A3) [BP-4501]



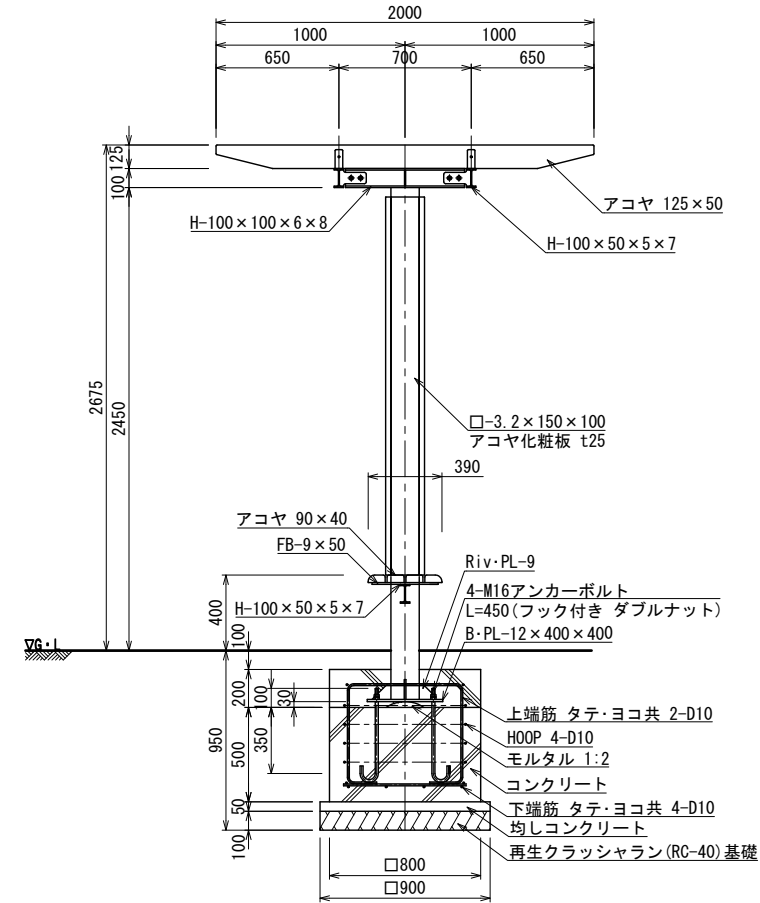
平面図



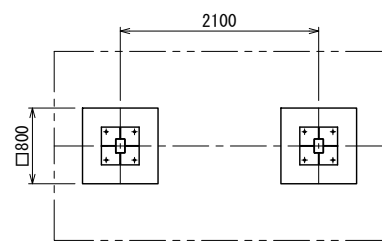
立面図



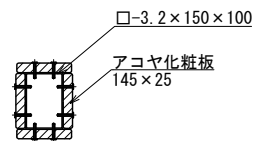
側面図



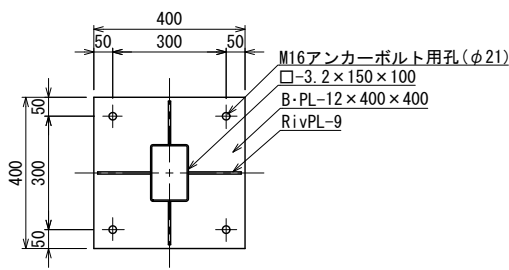
断面詳細図 S=1:20 (A3 S=1:40)



基礎伏図

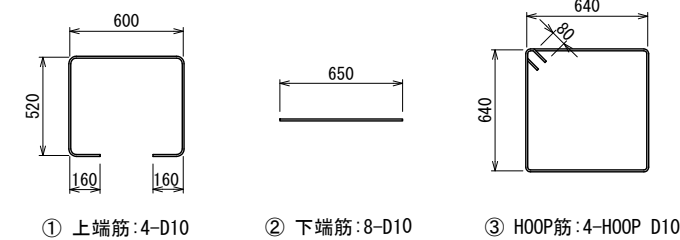


支柱断面図
S=1:10 (A3 S=1:20)



ベースプレート詳細図
S=1:10 (A3 S=1:20)

鉄筋加工図 S=1:20 (A3 S=1:40)



鉄筋重量表							基礎1カ所当たり		
番号	種別	鉄筋径	長さ (mm)	本数	単位重量 (kg/m)	1本当り重量 (kg)	総重量 (kg)	適用	
①	上端筋	D10	1960	4	0.56	1.10	4.40	□	
②	下端筋	D10	650	8	0.56	0.36	2.88	—	
③	HOOP筋	D10	2720	4	0.56	1.52	6.08	□	
合計							13.36	kg	

- アコヤは高耐久化天然木材(ラジアータパイン材 アセチル化)とする。
- 鉄部は電気亜鉛メッキ処理とし、ウレタン樹脂塗装(N-25:ツヤ消し)仕上げとする。(基礎埋設部を除く)
- ISO 9001:2015認証取得企業の製品とする。
- (一社)日本公園施設業協会 SPLマーク表示認定企業の製品とする。
- (一社)日本公園施設業協会 団体賠償責任保険に加入した製品とする。
- 本製品の設計図面の変更、模倣を禁止する。
- 内田工業(株)製品または同等以上とする。