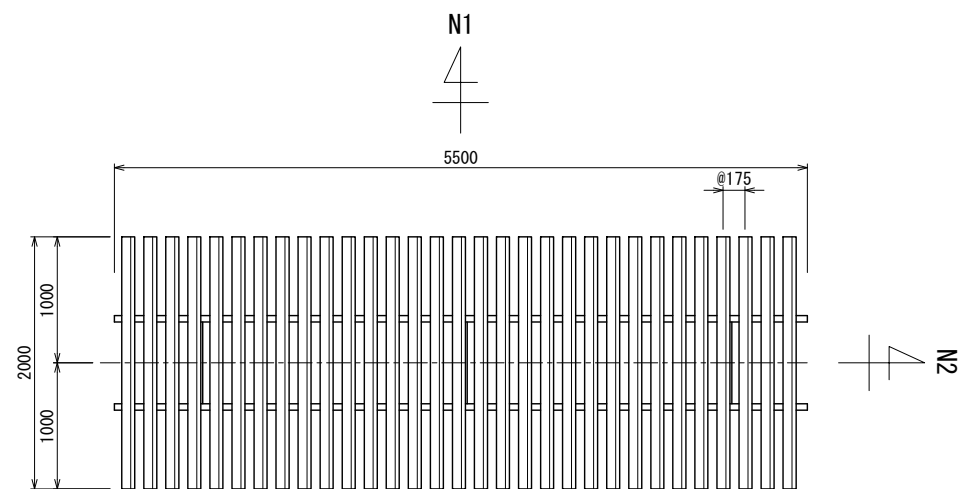
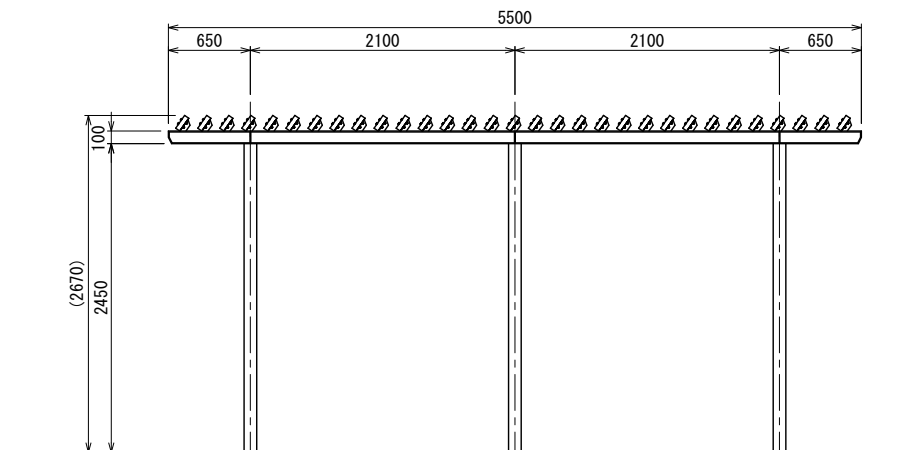


# パーゴラ (2連) S=1:30 (A1) S=1:60 (A3)

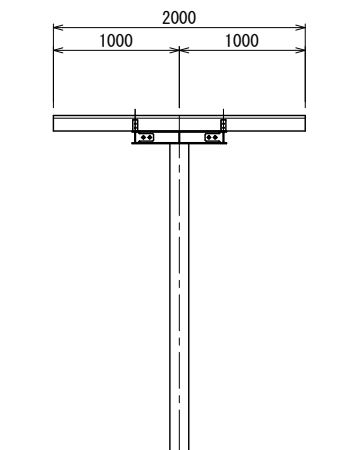
[BP-4522]



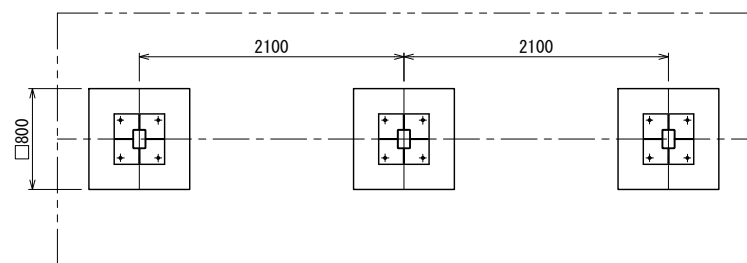
平面図  
(※N1, N2は設置推奨方向)



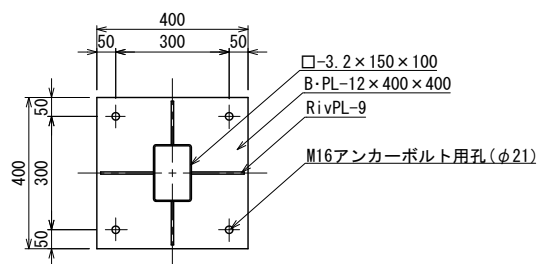
立面図



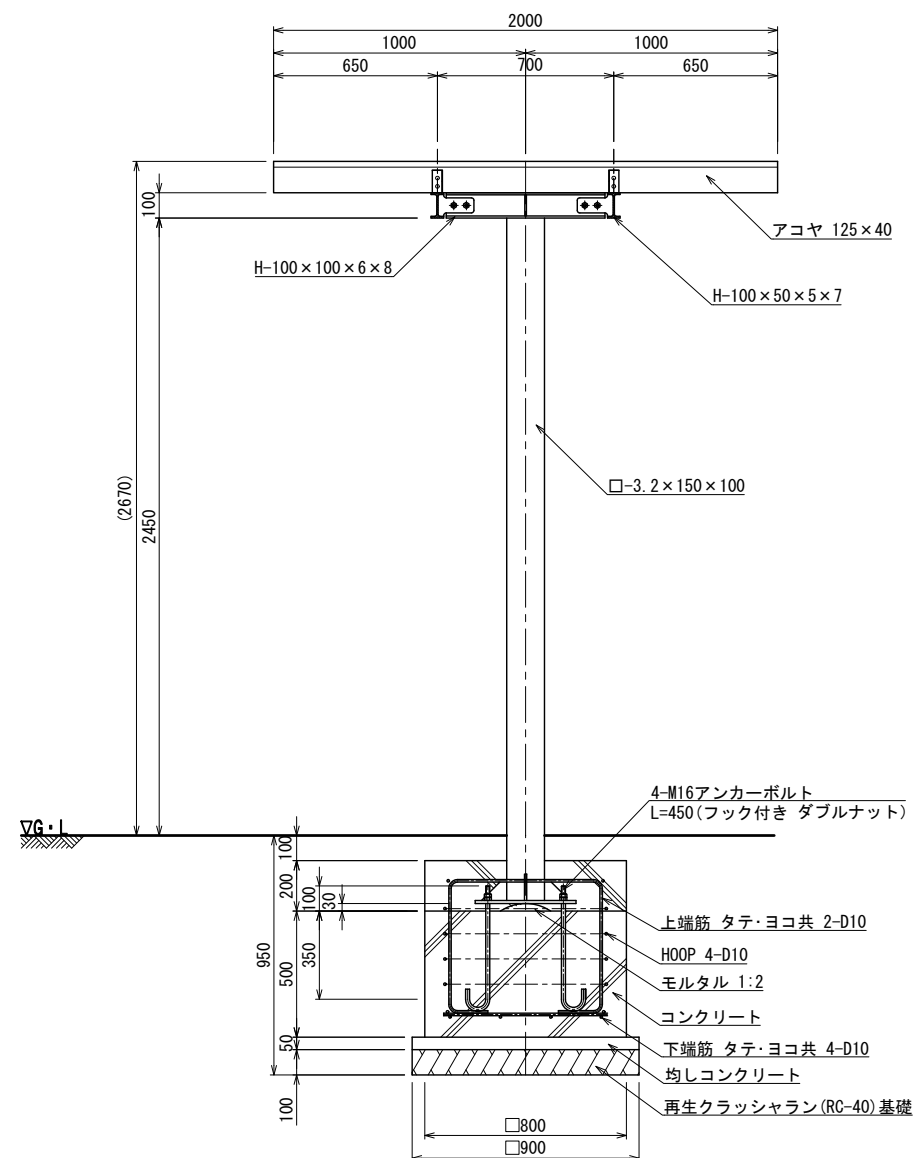
側面図



基礎伏図



ベースプレート詳細図  
S=1:10 (A3 S=1:20)



断面詳細図 S=1:15 (A3 S=1:30)

- アコヤは高耐久化天然木材(ラジアータパイン材 アセチル化)とする。
- 鉄部は電気亜鉛メッキ処理とし、ウレタン樹脂塗装(N-25)仕上げとする。(基礎埋設部を除く)
- ISO 9001:2015認証取得企業の製品とする。
- (一社)日本公園施設業協会 SPLマーク表示認定企業の製品とする。
- (一社)日本公園施設業協会 団体賠償責任保険に加入した製品とする。
- 本製品の設計図面の変更、模倣を禁止する。
- 内田工業(株)製品または同等以上とする。