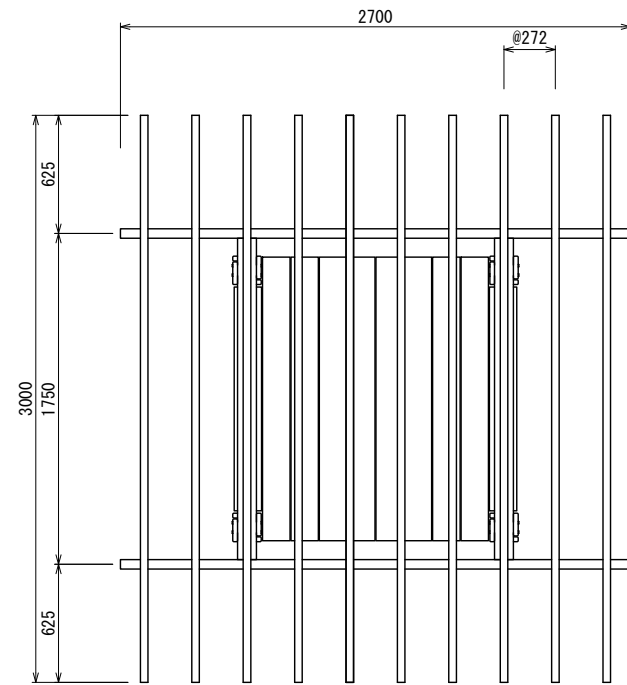
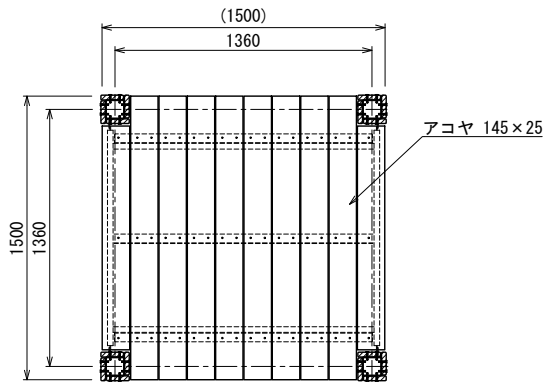


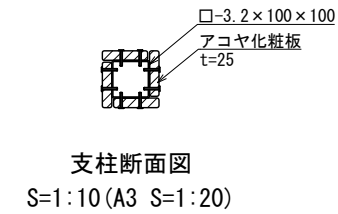
パーゴラ（縁台付き） S=1:20 (A1)  
S=1:40 (A3)  
[BP-4551]



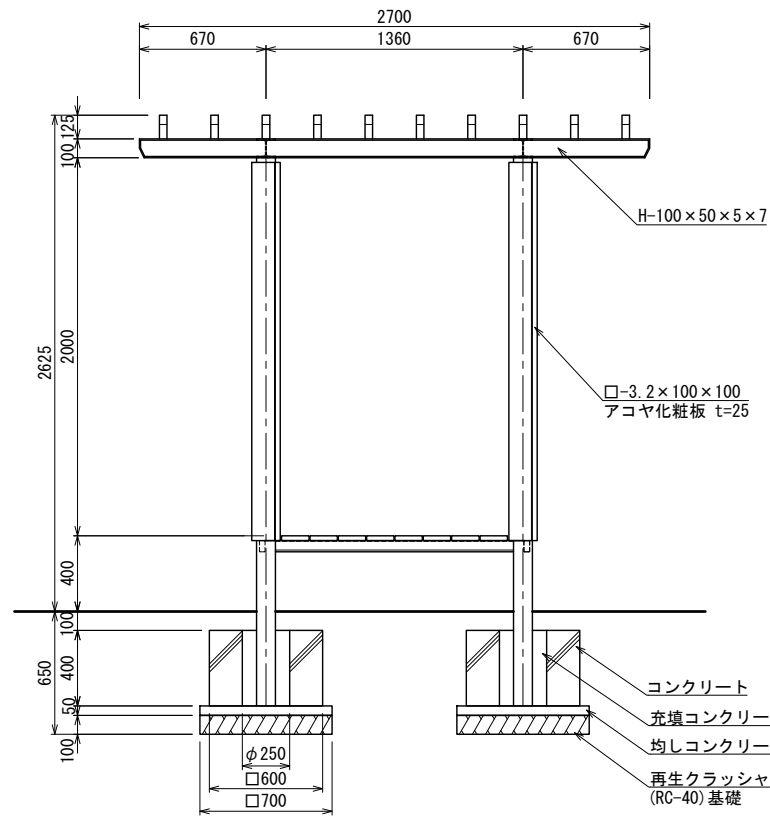
平面図



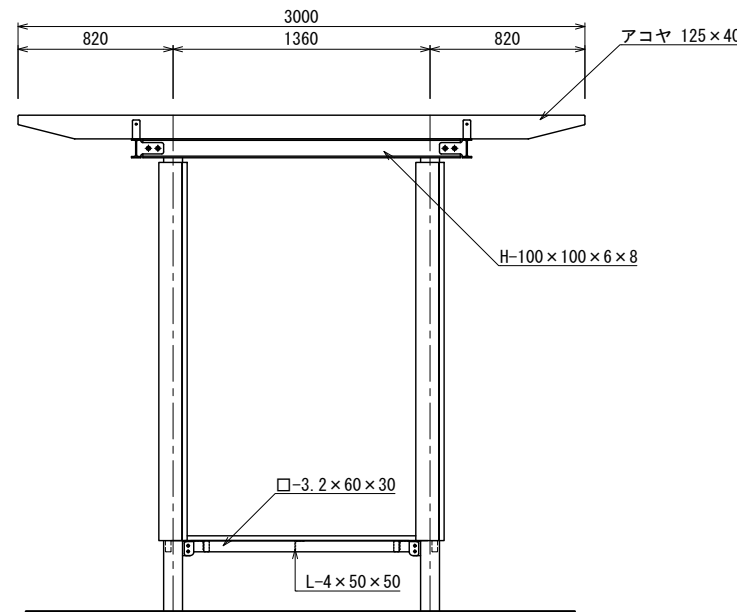
縁台部



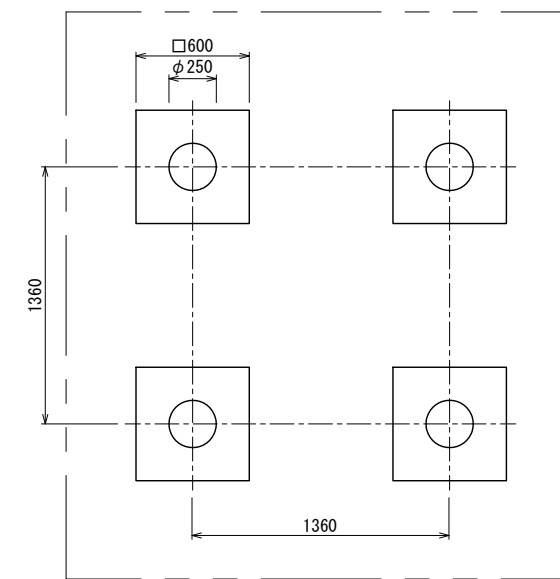
支柱断面図  
S=1:10 (A3) S=1:20



立面図



側面図



基礎伏図

- アコヤは高耐久化天然木材(ラジアータパイン材 アセチル化)とする。
- 鉄部は電気亜鉛メッキ処理とし、ウレタン樹脂塗装仕上げ(N-25)とする。(基礎埋設部を除く)
- ISO 9001:2015認証取得企業の製品とする。
- (一社)日本公園施設業協会 SPLマーク表示認定企業の製品とする。
- (一社)日本公園施設業協会 団体賠償責任保険に加入した製品とする。
- 本製品の設計図面の変更、模倣を禁止する。
- 内田工業(株)製品または同等以上とする。