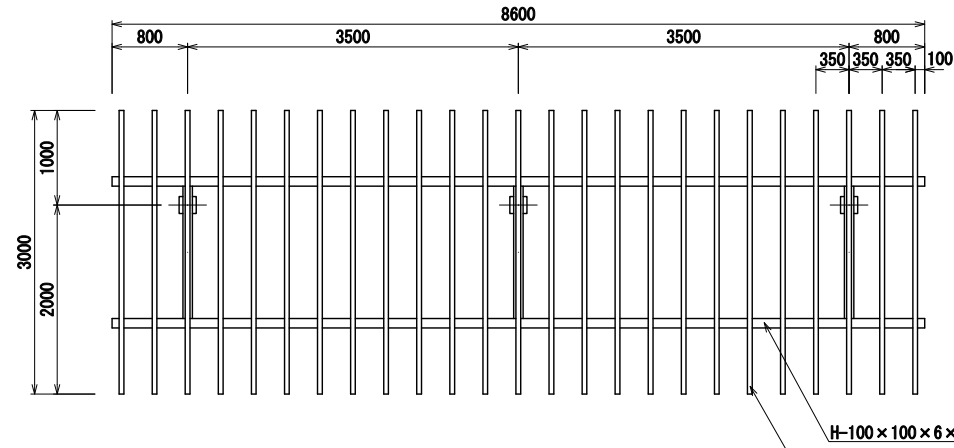


パーゴラ (アルミルーバー・鋼管化粧柱) S=1:40 (A1) S=1:80 (A3)

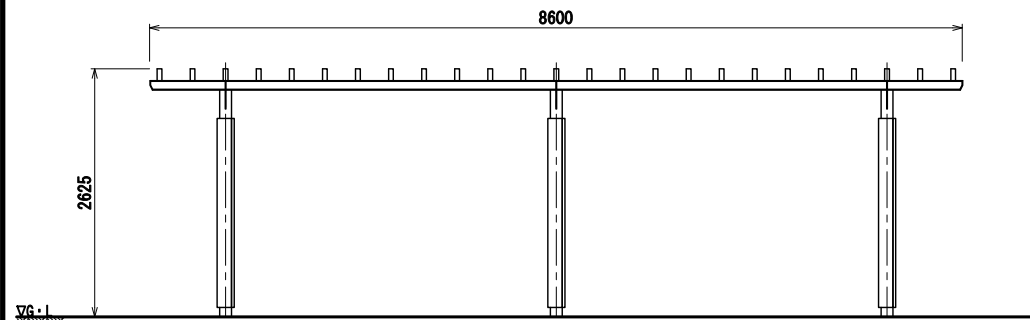
[BP-6112A SW]



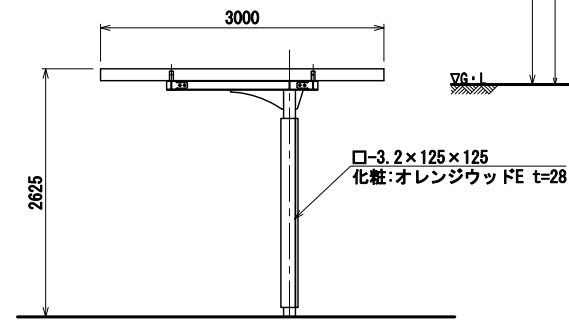
平面図

ルーバー:アルミ押出成型品 125×50
(色:ミディアムオーク)両端部キャップ付

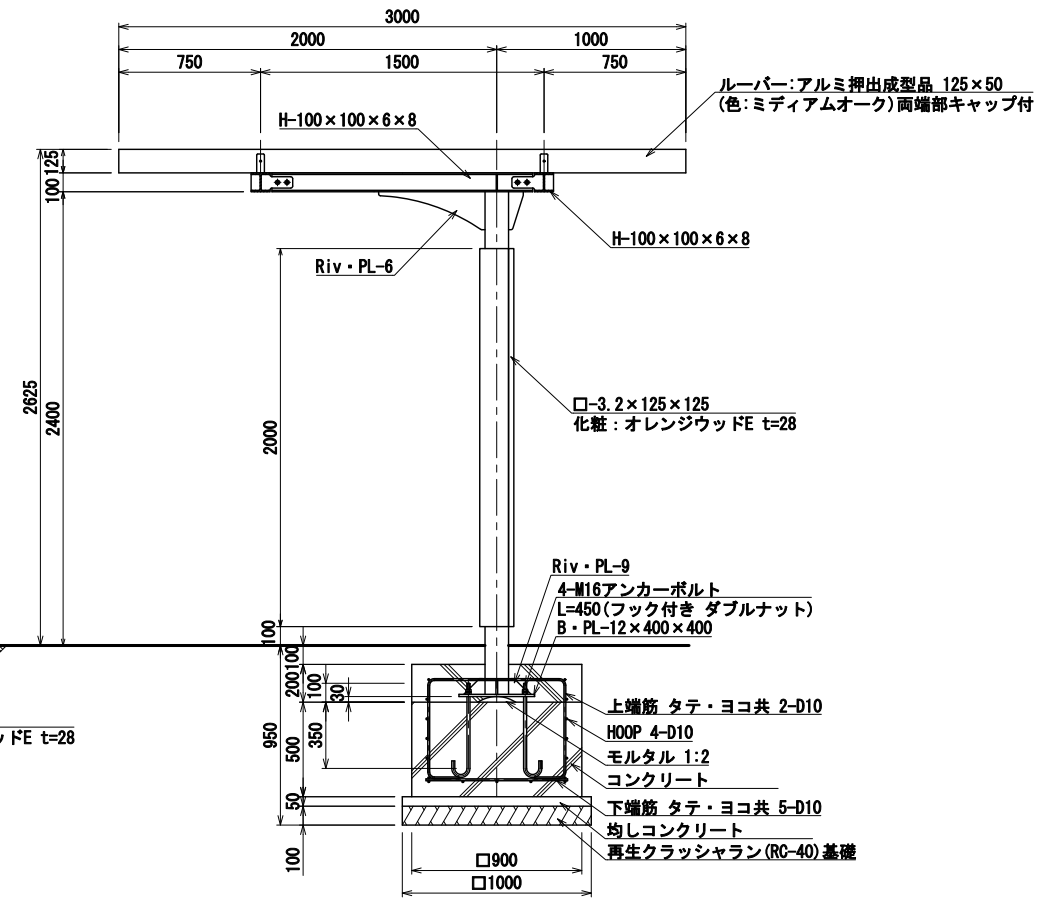
ルーバー:アルミ押出成型品 125×50
(色:ミディアムオーク)両端部キャップ付



立面図



側面図



断面詳細図 S=1:20 (A3 S=1:40)

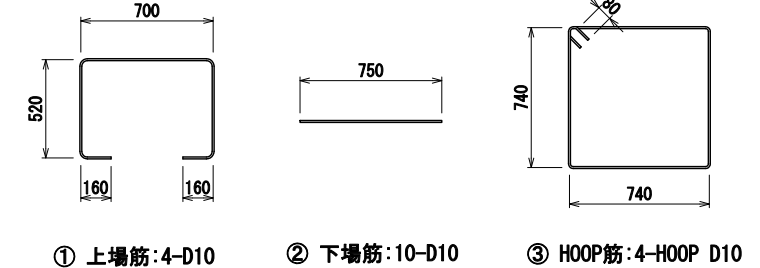
ルーバー:アルミ押出成型品 125×50
(色:ミディアムオーク)両端部キャップ付

3.2×125×125
化粧:オレンジウッドE t=28

Riv・PL-9
4-M16アンカーボルト
L=450(フック付き ダブルナット)
B・PL-12×400×400

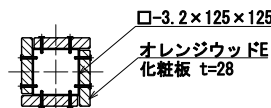
上端筋 タテ・ヨコ共 2-D10
HOOP 4-D10
モルタル 1:2
コンクリート
下端筋 タテ・ヨコ共 5-D10
均しコンクリート
再生クラッシュラン(RC-40)基礎

鉄筋加工図 S=1:20 (A3 S=1:40)

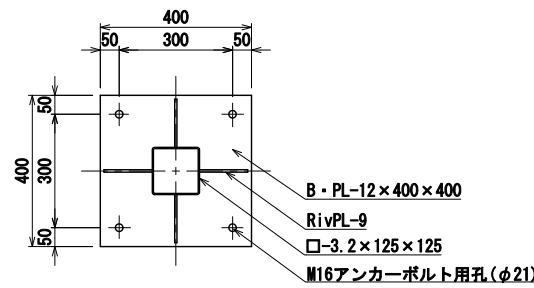


① 上場筋:4-D10 ② 下場筋:10-D10 ③ HOOP筋:4-HOOP D10

鉄筋重量表							基礎1カ所当たり		
番号	種別	鉄筋径	長さ (mm)	本数	単位重量 (kg/m)	1本当り重量 (kg)	総重量 (kg)	適用	
①	上場筋	D10	2060	4	0.56	1.15	4.60	□	
②	下場筋	D10	750	10	0.56	0.42	4.20	—	
③	HOOP筋	D10	3120	4	0.56	1.75	7.00	□	
							合計	15.80 kg	

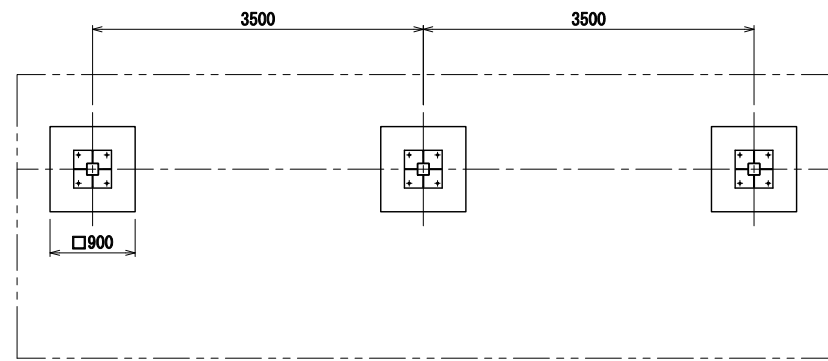


支柱断面図
S=1:10 (A3 S=1:20)



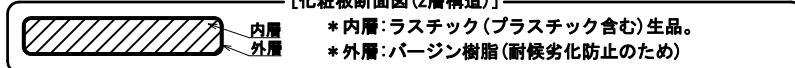
ベースプレート詳細図
S=1:10 (A3 S=1:20)

B・PL-12×400×400
RivPL-9
3.2×125×125
M16アンカーボルト用孔(φ21)



基礎伏図

[化粧板断面図 (2層構造)]



内層 *内層:ラスチック(プラスチック含む)生品。
外層 *外層:バージン樹脂(耐候劣化防止のため)

- アルミルーバーは、木目調樹脂コーティング材とする。
- オレンジウッドEはプラスチック(廃プラスチック含む)+廃木粉配合の人工木材とする。
- 鉄部は電気亜鉛メッキ処理とし、ウレタン樹脂塗装仕上げとする。(基礎埋設部を除く)
- ISO 9001:2015認証取得企業の製品とする。
- (一社)日本公園施設業協会 SPLマーク表示認定企業の製品とする。
- (一社)日本公園施設業協会 団体賠償責任保険に加入した製品とする。
- 本製品の設計図面の変更、模倣を禁止する。
- 内田工業(株)製品または同等以上とする。

UCHIDA

日付
2019. 2. 1

設計条件

基本風速
34 m/s 以下

地耐力
・長期地耐力 50 KN/m²
・短期地耐力 100 KN/m²

弊社までご相談ください
※ 左記に適合しない場所に設置する場合 ※ 地表面粗度区分Ⅲ以外の場合
※ 多雪地域に設置する場合