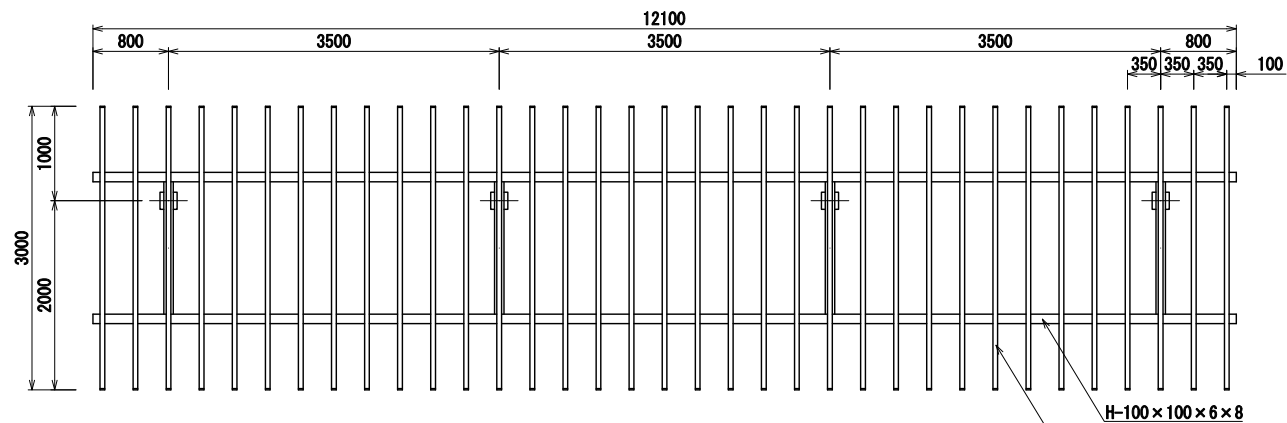


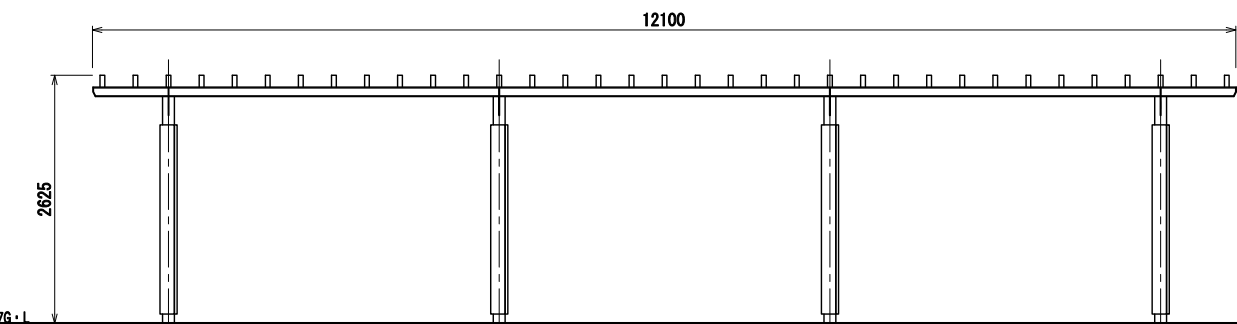
パーゴラ (アルミルーバー・鋼管化粧柱) S=1:40 (A1) S=1:80 (A3)

[BP-6113A SW]

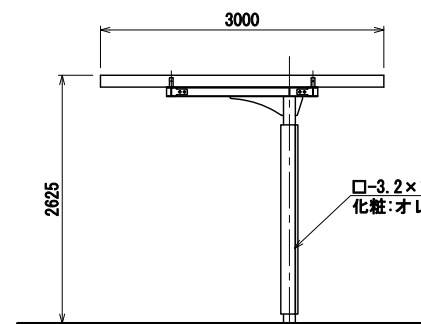


平面図

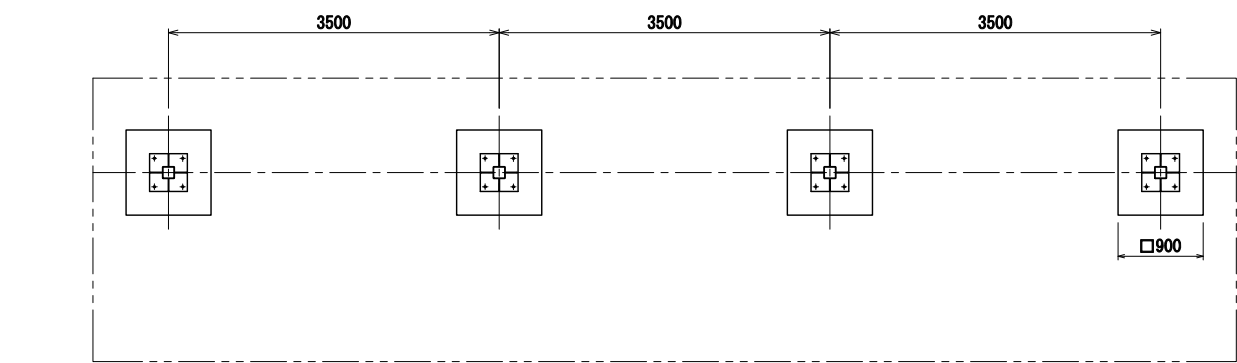
ルーバー:アルミ押出成型品 125×50
(色:ミディアムオーク)両端部キャップ付



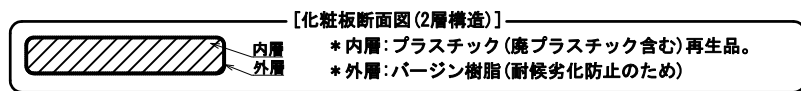
立面図



側面図

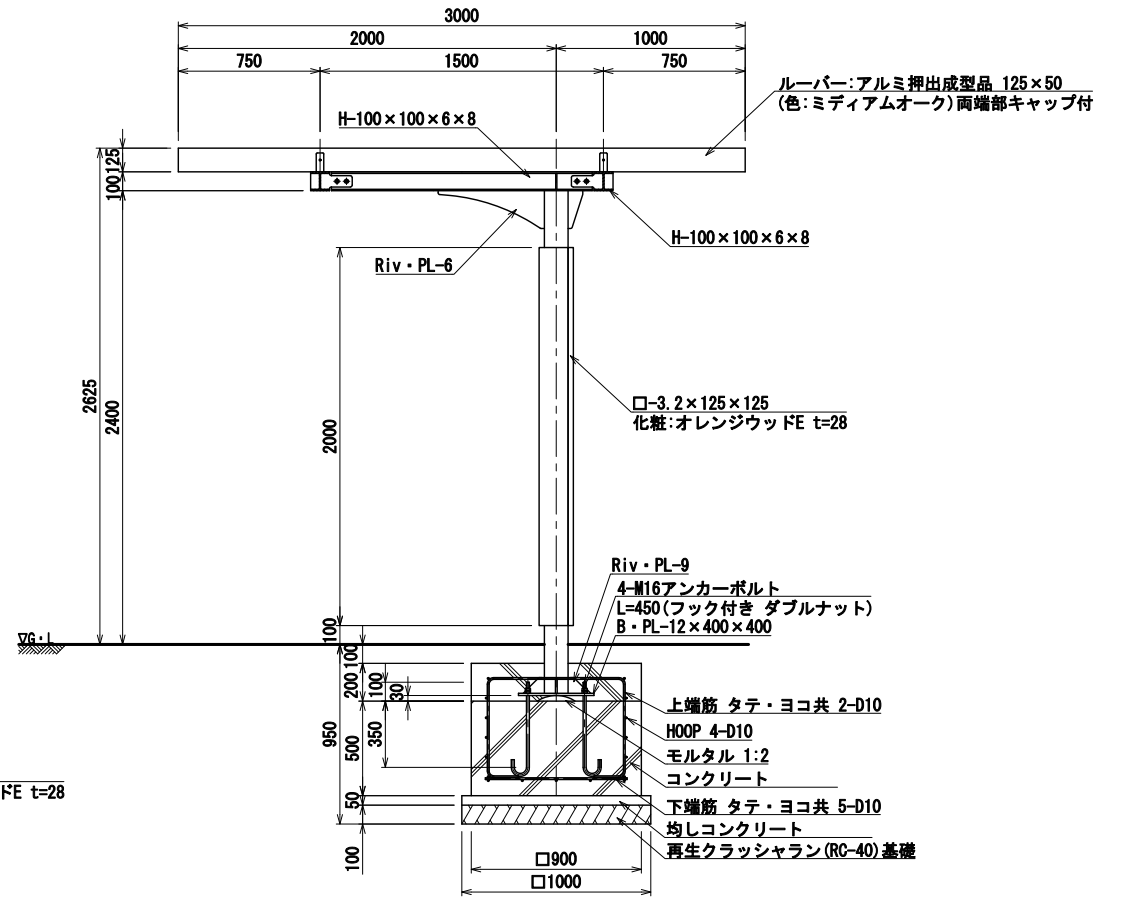


基礎伏図

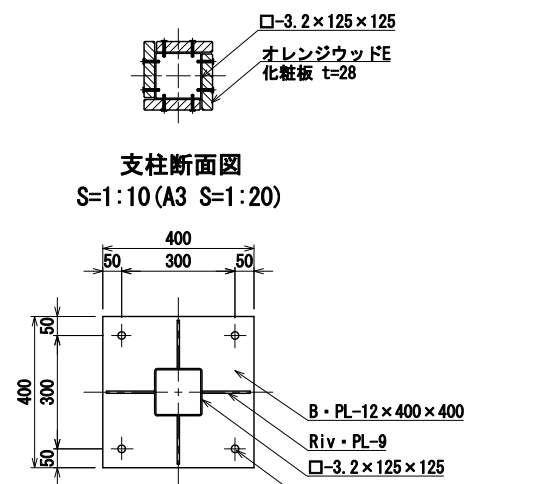


化粧板断面図 (2層構造)
内層:プラスチック (廃プラスチック含む) 再生品。
外層:バージン樹脂 (耐候劣化防止のため)

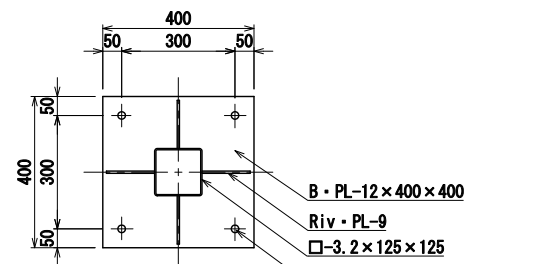
- アルミルーバーは、木目調樹脂コーティング材とする。
- オレンジウッドEはプラスチック (廃プラスチック含む) + 廃木粉配合の人工木材とする。
- 鉄部は電気亜鉛メッキ処理とし、ウレタン樹脂塗装仕上げとする。(基礎埋設部を除く)
- ISO 9001:2015認証取得企業の製品とする。
- (一社)日本公園施設業協会 SPLマーク表示認定企業の製品とする。
- (一社)日本公園施設業協会 団体賠償責任保険に加入した製品とする。
- 本製品の設計図面の変更、模倣を禁止する。
- 内田工業(株)製品または同等以上とする。



断面詳細図 S=1:20 (A3 S=1:40)

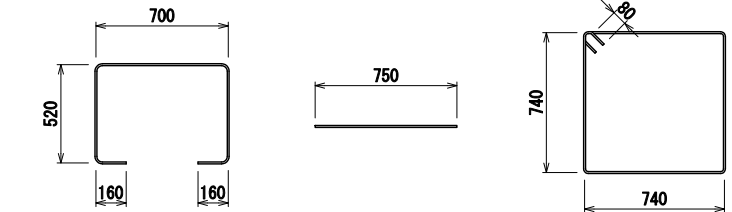


支柱断面図 S=1:10 (A3 S=1:20)



ベースプレート詳細図 S=1:10 (A3 S=1:20)

鉄筋加工図 S=1:20 (A3 S=1:40)



① 上場筋:4-D10 ② 下場筋:10-D10 ③ HOOP筋:4-HOOP D10

鉄筋重量表							基礎1カ所当たり		
番号	種別	鉄筋径	長さ (mm)	本数	単位重量 (kg/m)	1本当り重量 (kg)	総重量 (kg)	適用	
①	上場筋	D10	2060	4	0.56	1.15	4.60	□	
②	下場筋	D10	750	10	0.56	0.42	4.20	—	
③	HOOP筋	D10	3120	4	0.56	1.75	7.00	□	
合計							15.80	kg	