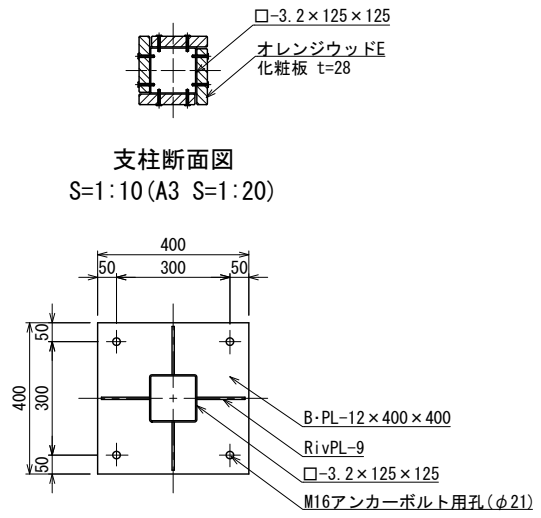
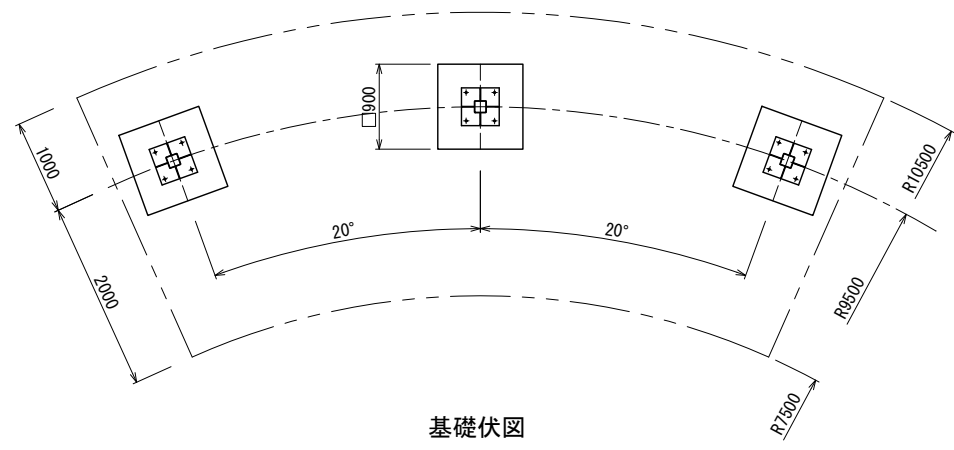
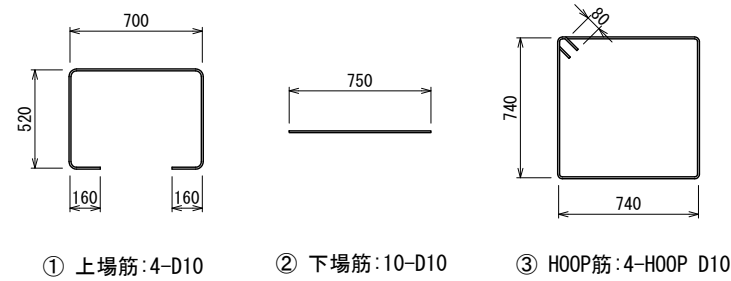
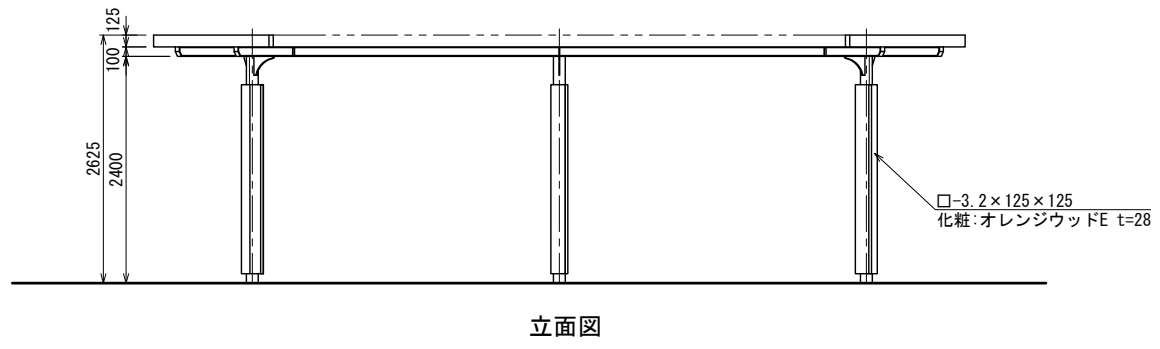
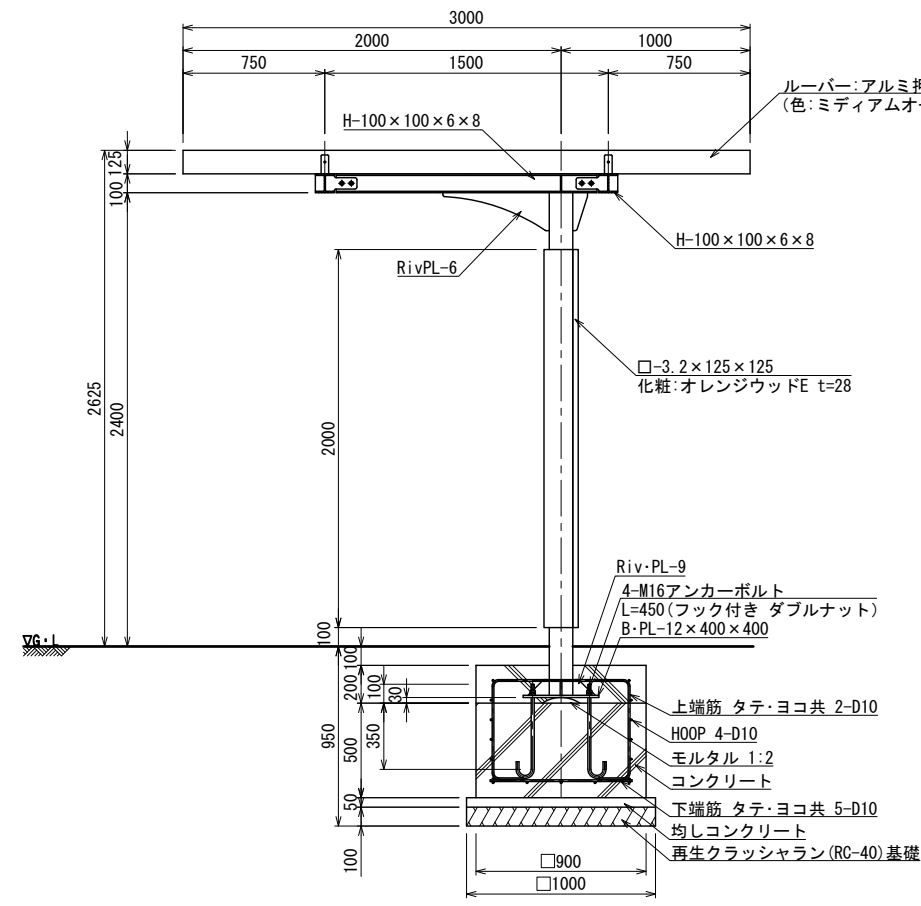
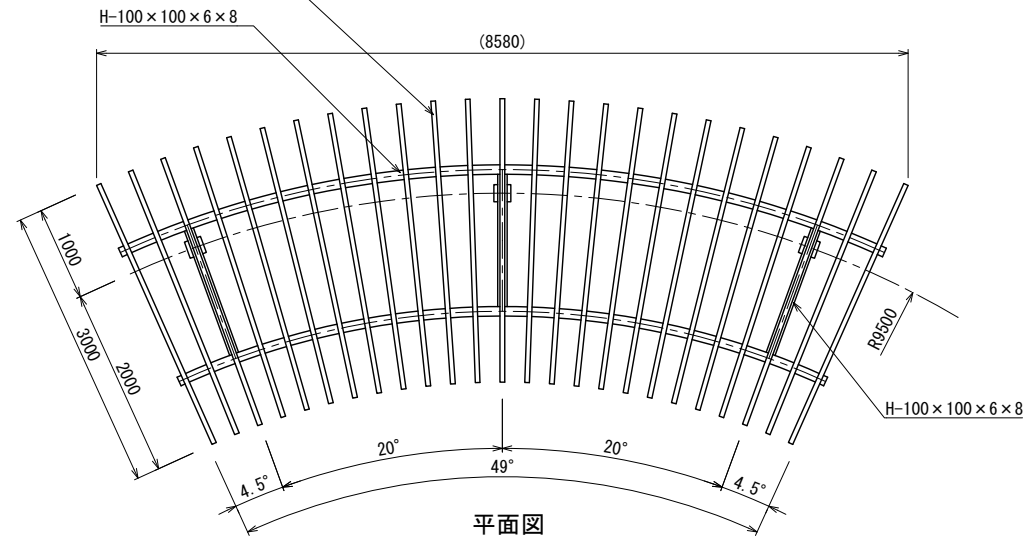


扇形パーゴラ (アルミルーバー・鋼管化粧柱) S=1:40 (A1)

[BP-7112A SW]

ルーバー:アルミ押出成型品 125×50
(色:ミディアムオーク)両端部キャップ付

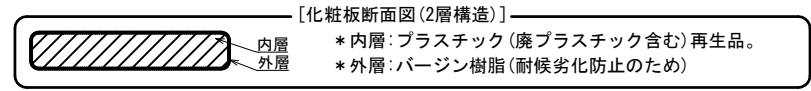
ルーバー:アルミ押出成型品 125×50
(色:ミディアムオーク)両端部キャップ付



鉄筋重量表

番号	種別	鉄筋径	長さ (mm)	本数	単位重量 (kg/m)	1本当り重量 (kg)	総重量 (kg)	適用	
①	上場筋	D10	2060	4	0.56	1.15	4.60	□	
②	下場筋	D10	750	10	0.56	0.42	4.20	—	
③	HOOP筋	D10	3120	4	0.56	1.75	7.00	□	
							合計	15.80 kg	

基礎1カ所当たり



- アルミルーバーは、木目調樹脂コーティング材とする。
- オレンジウッドEはプラスチック (廃プラスチック含む) + 廃木粉配合の人工木材とする。
- 鉄部は電気亜鉛メッキ処理とし、ウレタン樹脂塗装仕上げとする。(基礎埋設部を除く)
- ISO 9001:2015認証取得企業の製品とする。
- (一社) 日本公園施設業協会 SPLマーク表示認定企業の製品とする。
- (一社) 日本公園施設業協会 団体賠償責任保険に加入した製品とする。
- 本製品の設計図面の変更、模倣を禁止する。
- 内田工業(株) 製品または同等以上とする。