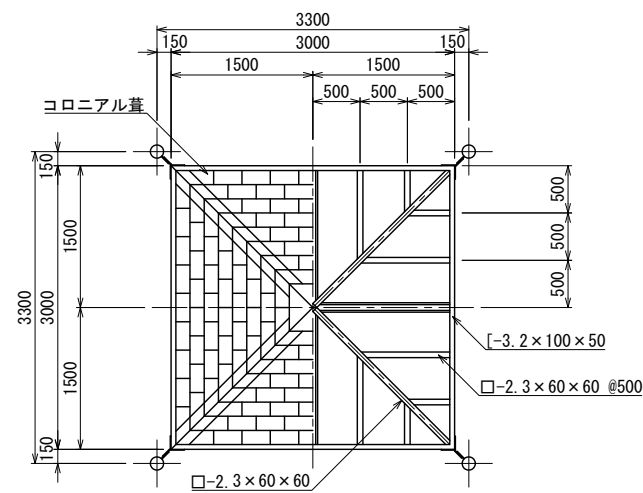
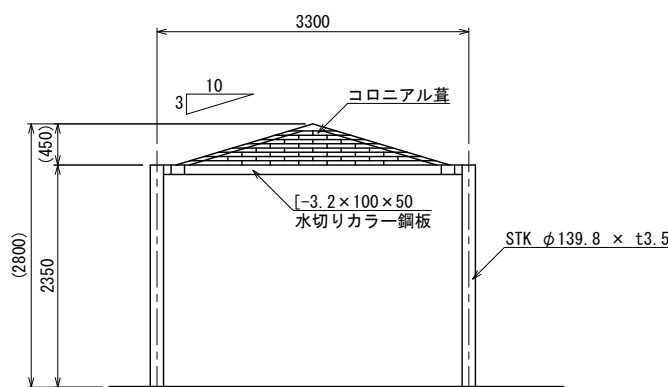


組み合わせシェルター (コロニアル葺・鋼管丸柱) S=1:40 (A3 S=1:80)

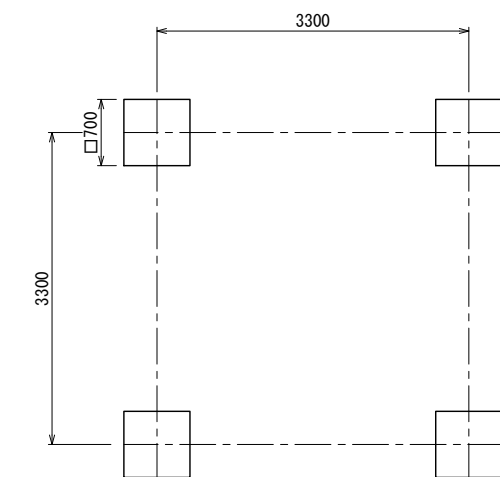
[BS-2101K]



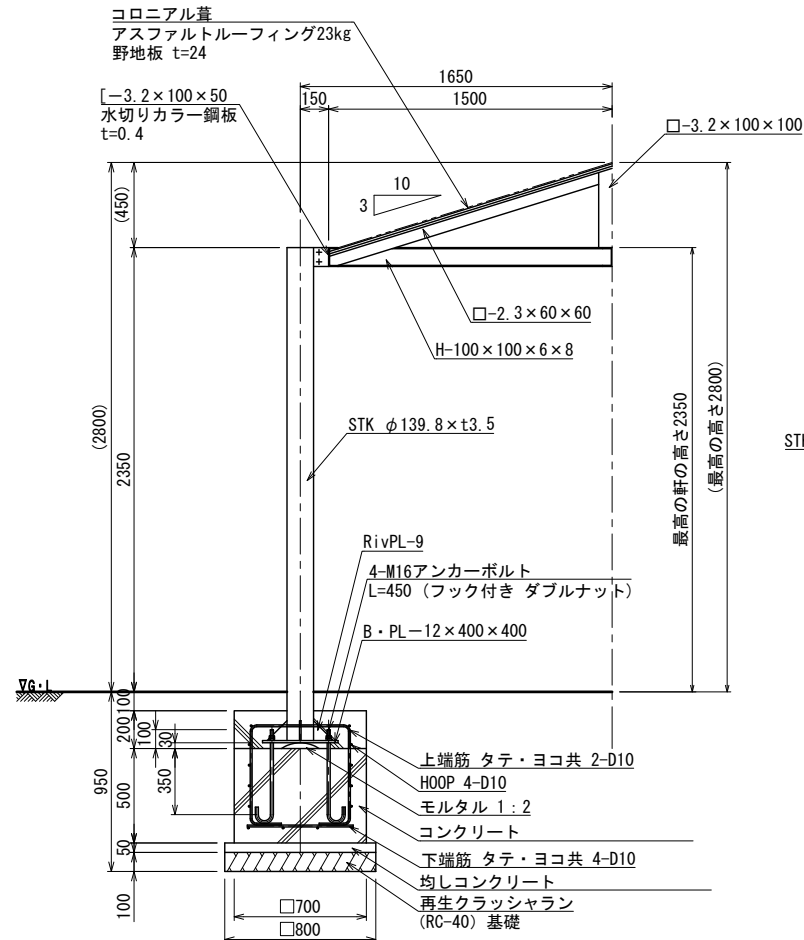
平面図



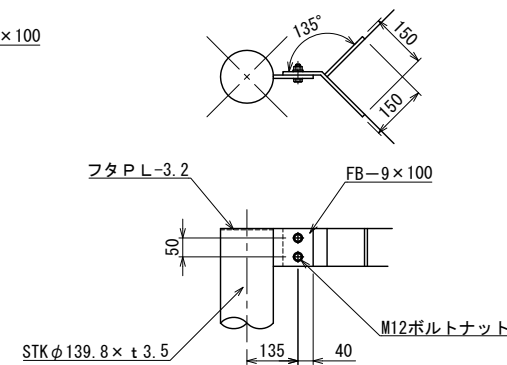
立面図



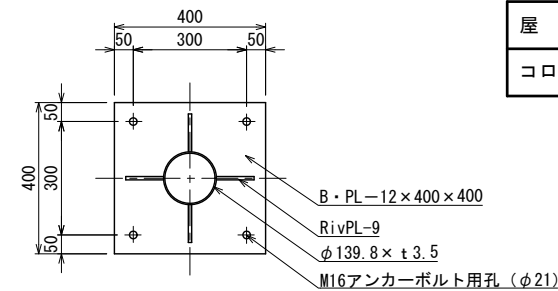
基礎伏図



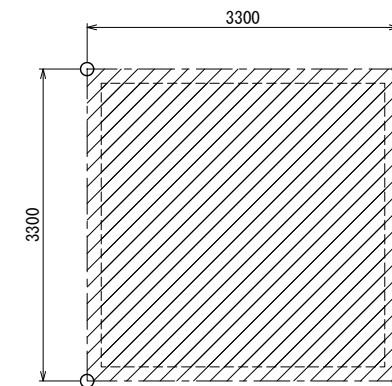
断面詳細図 S=1:20 (A3 S=1:10)



取付詳細図 S=1:10 (A3 S=1:20)



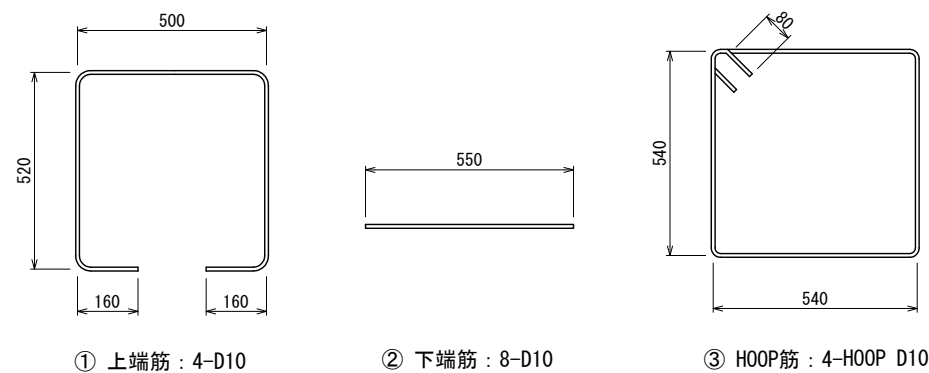
ベースプレート詳細図 S=1:10 (A3 S=1:20)



面積算定
 3.3m x 3.3m = 10.89㎡
 建築面積 10.89㎡
 延べ面積 10.89㎡

屋根材	一般名称	不燃材料認定番号
コロニアル	平形屋根用スレート (7) 5.2 (一文字)	NM-2093

鉄筋加工図 S=1:10 (A3 S=1:20)



① 上端筋 : 4-D10 ② 下端筋 : 8-D10 ③ HOOP筋 : 4-HOOP D10

鉄筋重量表							基礎1カ所当たり		
番号	種別	鉄筋径	長さ (mm)	本数	単位重量 (kg/m)	1本当り重量 (kg)	総重量 (kg)	適用	
①	上端筋	D10	1860	4	0.56	1.04	4.16	□	
②	下端筋	D10	550	8	0.56	0.31	2.48	—	
③	HOOP筋	D10	2320	4	0.56	1.30	5.20	□	
合計							11.84	kg	

- 鉄部は電気亜鉛メッキ処理とし、ウレタン樹脂塗装仕上げとする。(基礎埋設部を除く)
- ISO 9001:2015認証取得企業の製品とする。
- (一社)日本公園施設業協会 SPLマーク表示認定企業の製品とする。
- (一社)日本公園施設業協会 団体賠償責任保険に加入した製品とする。
- 本製品の設計図面の変更、模倣を禁止する。
- 内田工業 (株) 製品または同等以上とする。