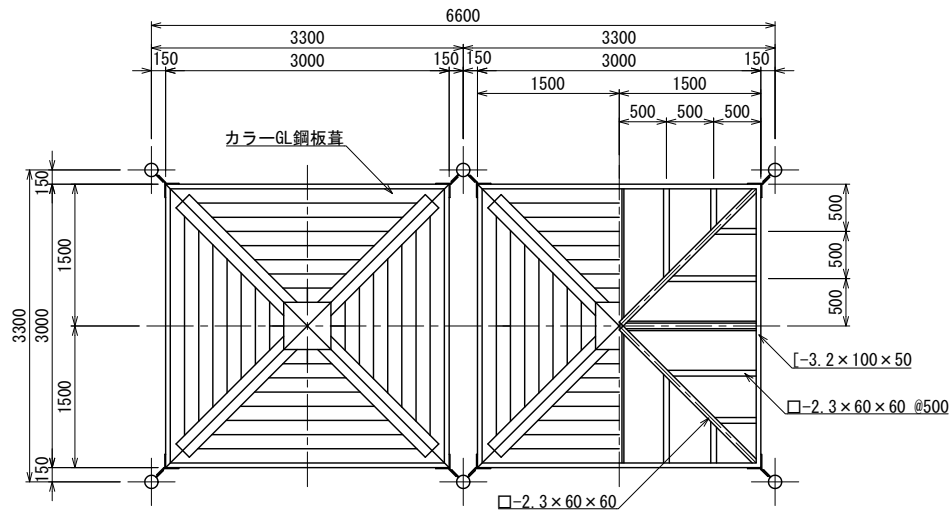
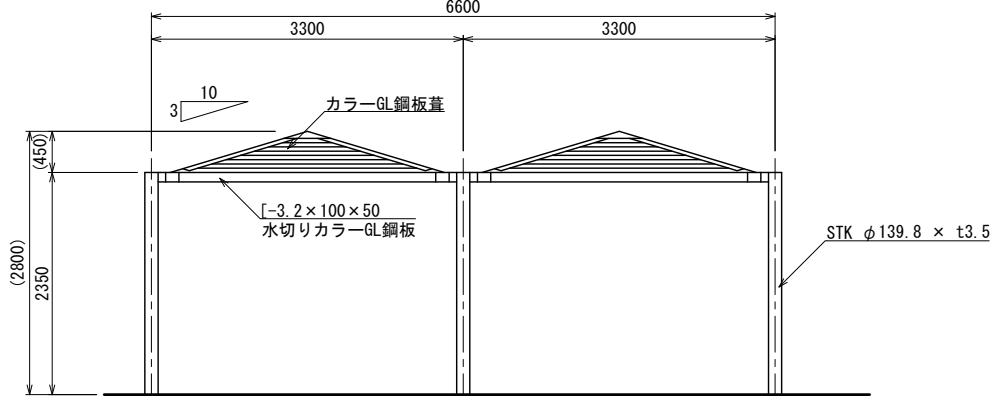


組み合わせシェルター（カラーガルバリウム鋼板葺・鋼管丸柱）S=1:40 (A3 S=1:80)

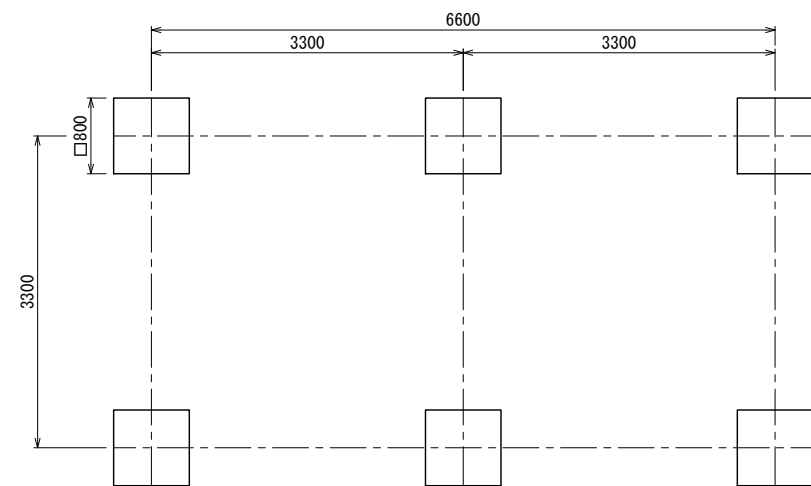
[BS-2102G]



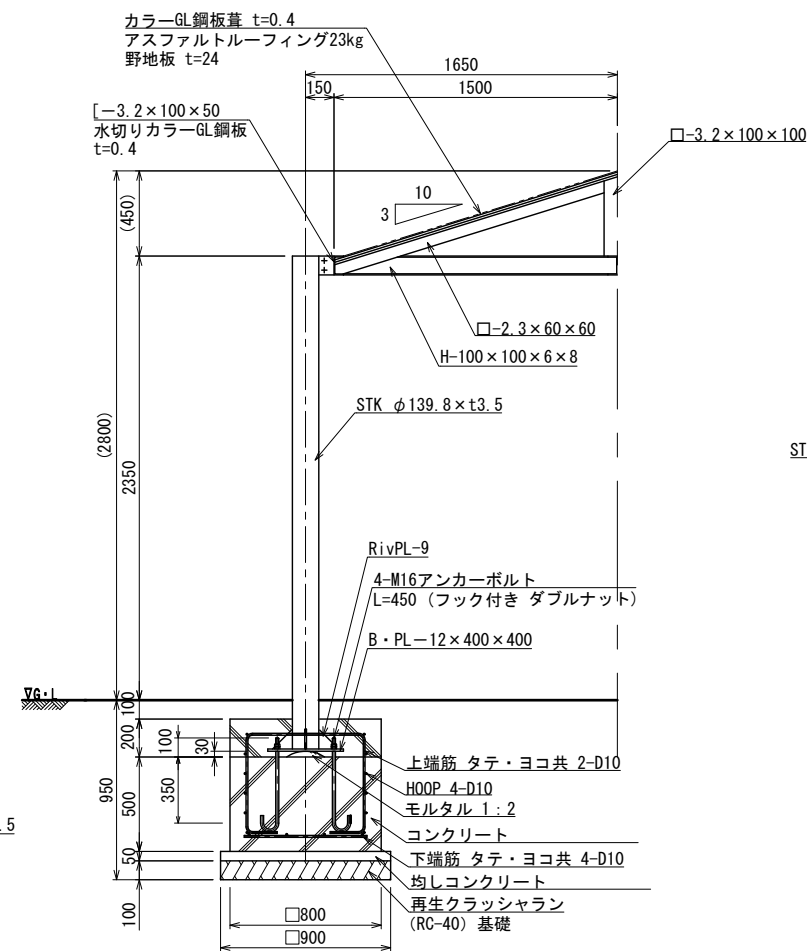
平面図



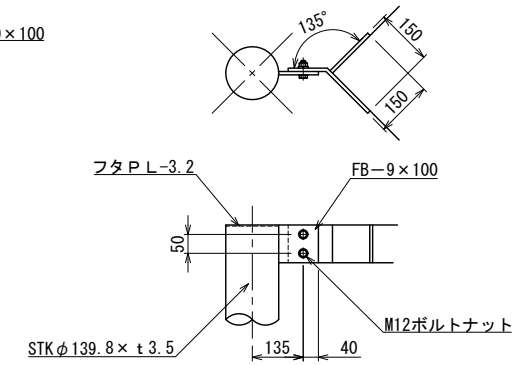
立面図



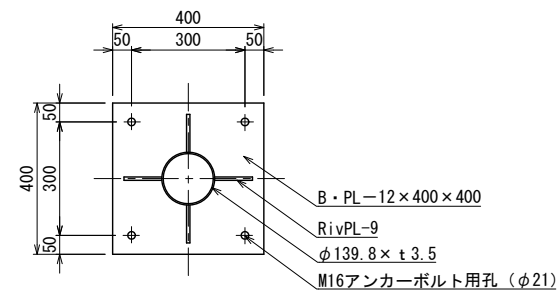
基礎伏図



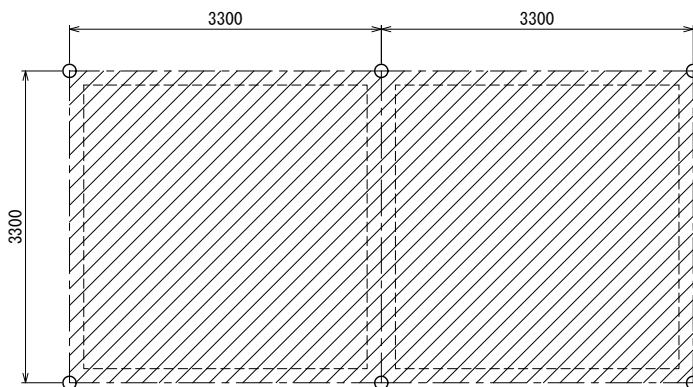
断面詳細図 S=1:20 (A3 S=1:40)



取付詳細図 S=1:10 (A3 S=1:20)



ベースプレート詳細図 S=1:10 (A3 S=1:20)



面積算定

3.3m x 3.3m x 2 = 21.78㎡
 建築面積 21.78㎡
 延べ面積 21.78㎡

屋根材	一般名称	不燃材料認定番号
カラーG.L鋼板葺	塗装/垂鉛めっき鋼板	NM-8697

- 鉄部は電気亜鉛メッキ処理とし、ウレタン樹脂塗装仕上げとする。（基礎埋設部を除く）
- ISO 9001:2015認証取得企業の製品とする。
- (一社)日本公園施設業協会 SPLマーク表示認定企業の製品とする。
- (一社)日本公園施設業協会 団体賠償責任保険に加入した製品とする。
- 本製品の設計図面の変更、模倣を禁止する。
- 内田工業（株）製品または同等以上とする。