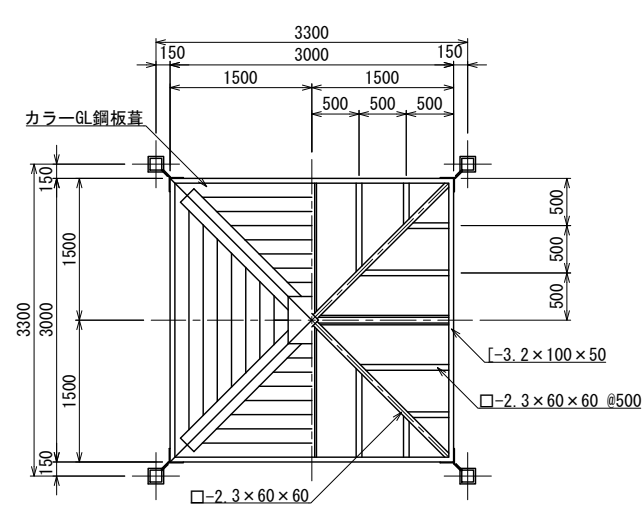
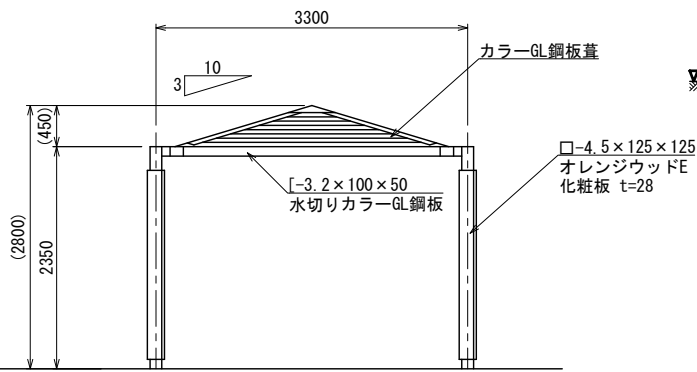


# 組み合わせシェルター (カラーガルバリウム鋼板葺・鋼管化粧柱) S=1:40 (A1) S=1:80 (A3)

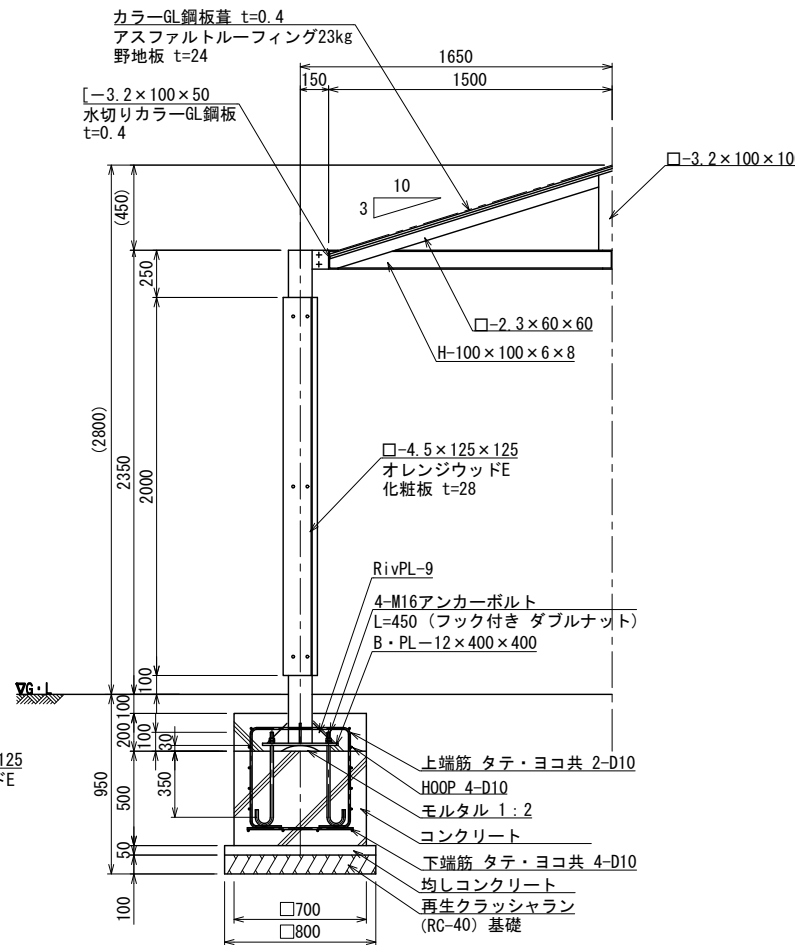
[BS-2103G SW]



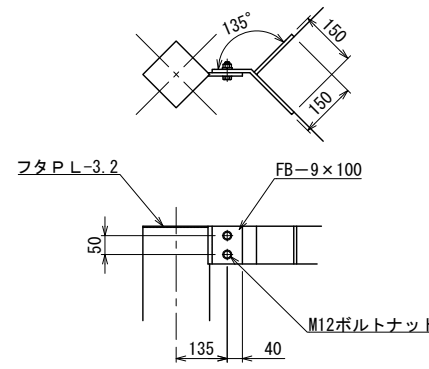
平面図



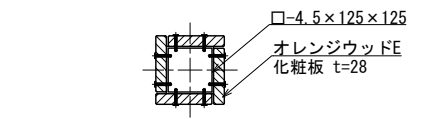
立面図



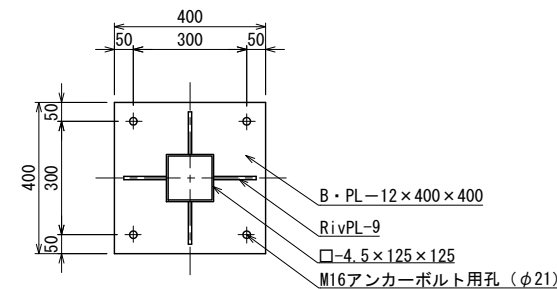
断面詳細図 S=1:20 (A3 S=1:10)



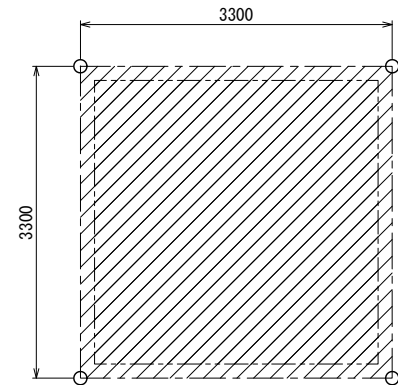
取付詳細図 S=1:10 (A3 S=1:20)



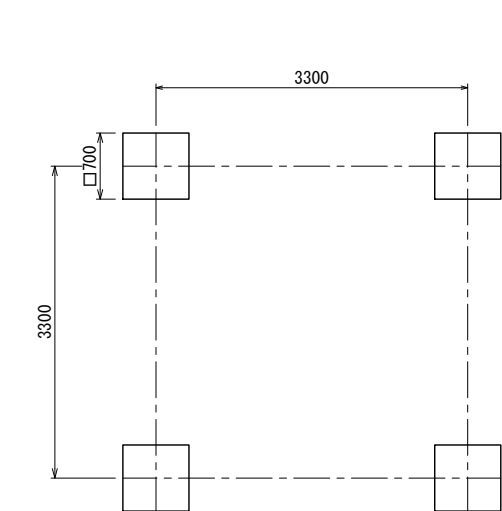
支柱断面図 S=1:10 (A3 S=1:20)



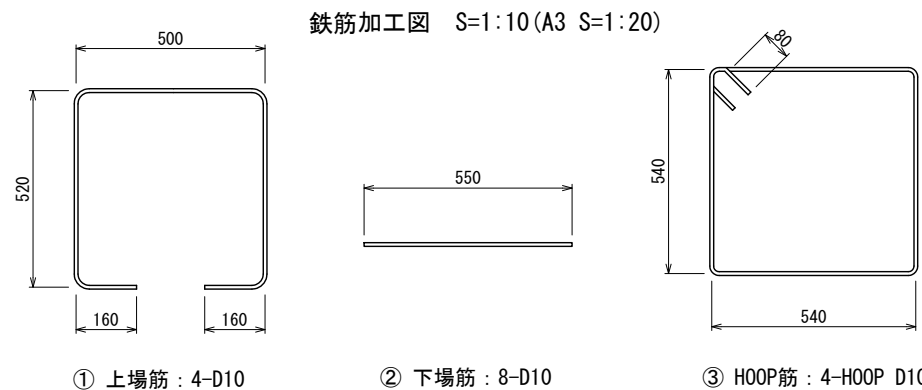
ベースプレート詳細図 S=1:10 (A3 S=1:20)



面積算定  
3.3m x 3.3m = 10.89m<sup>2</sup>  
建築面積 10.89m<sup>2</sup>  
延べ面積 10.89m<sup>2</sup>



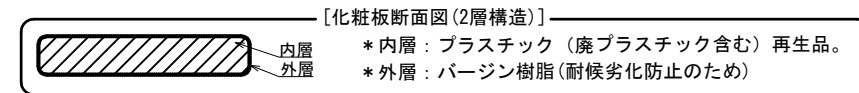
基礎伏図



鉄筋重量表 基礎1カ所当たり

番号	種別	鉄筋径	長さ (mm)	本数	単位重量 (kg/m)	1本当り重量 (kg)	総重量 (kg)	適用
①	上場筋	D10	1860	4	0.56	1.04	4.16	□
②	下場筋	D10	550	8	0.56	0.31	2.48	—
③	HOOP筋	D10	2320	4	0.56	1.30	5.20	□
合計							11.84 kg	

屋根材	一般名称	不燃材料認定番号
カラーGL鋼板葺	塗装/亜鉛めっき鋼板	NM-8697



- 鉄部は電気亜鉛メッキ処理とし、ウレタン樹脂塗装仕上げとする。(基礎埋設部を除く)
- 化粧板 (オレンジウッドE: エコレッド色) はプラスチック (廃プラスチック含む) + 廃木粉配合の人工木材とする。
- ISO 9001:2015認証取得企業の製品とする。
- (一社) 日本公園施設業協会 SPLマーク表示認定企業の製品とする。
- (一社) 日本公園施設業協会 団体賠償責任保険に加入した製品とする。
- 本製品の設計図面の変更、模倣を禁止する。
- 内田工業 (株) 製品または同等以上とする。