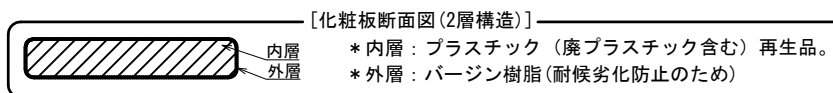
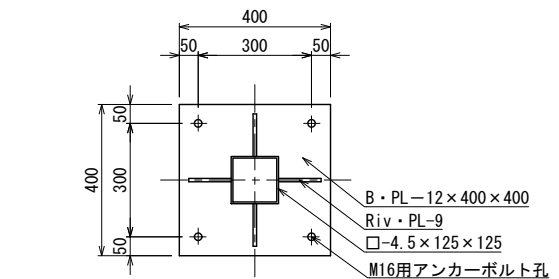
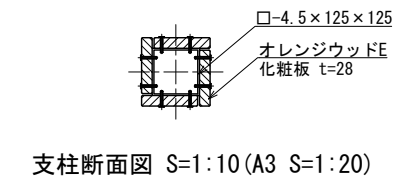
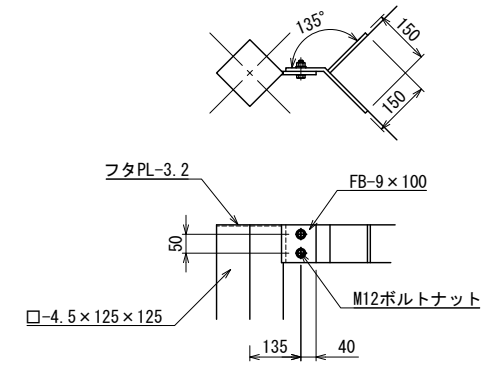
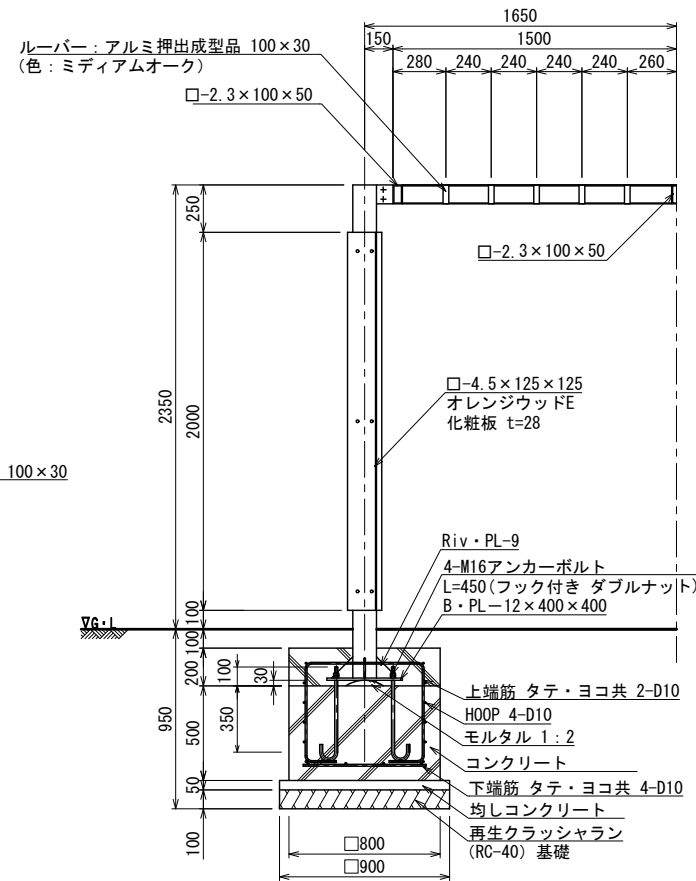
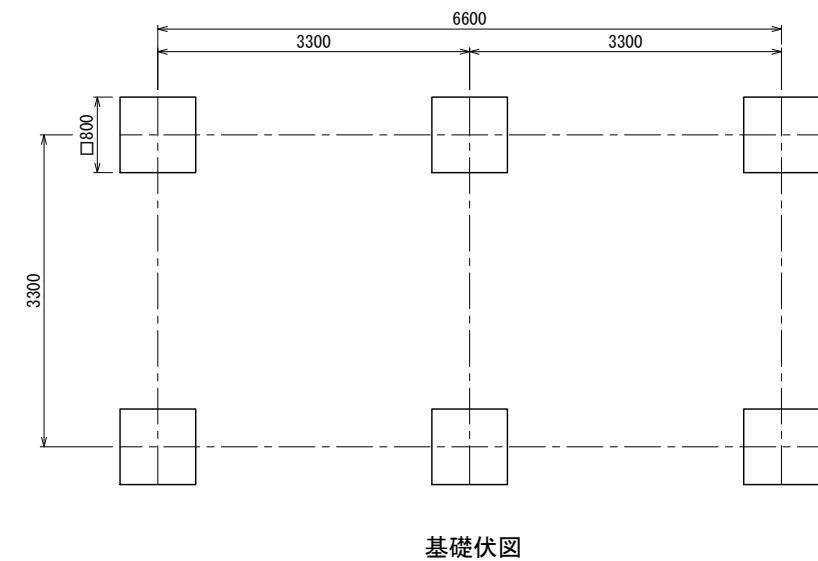
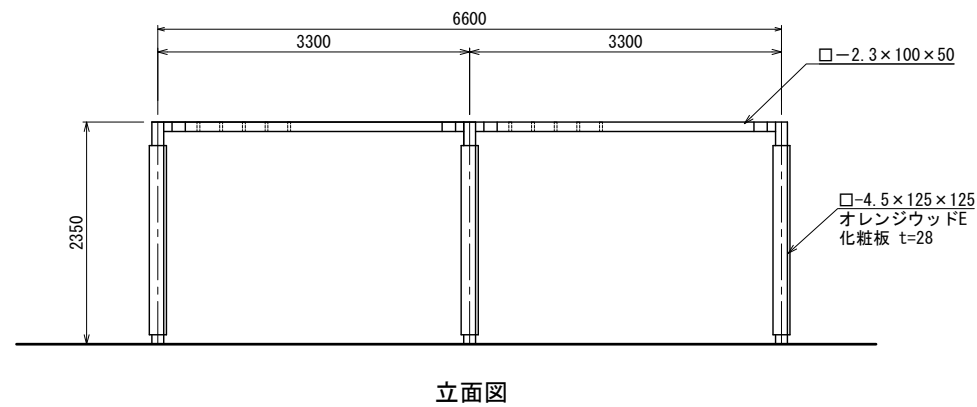
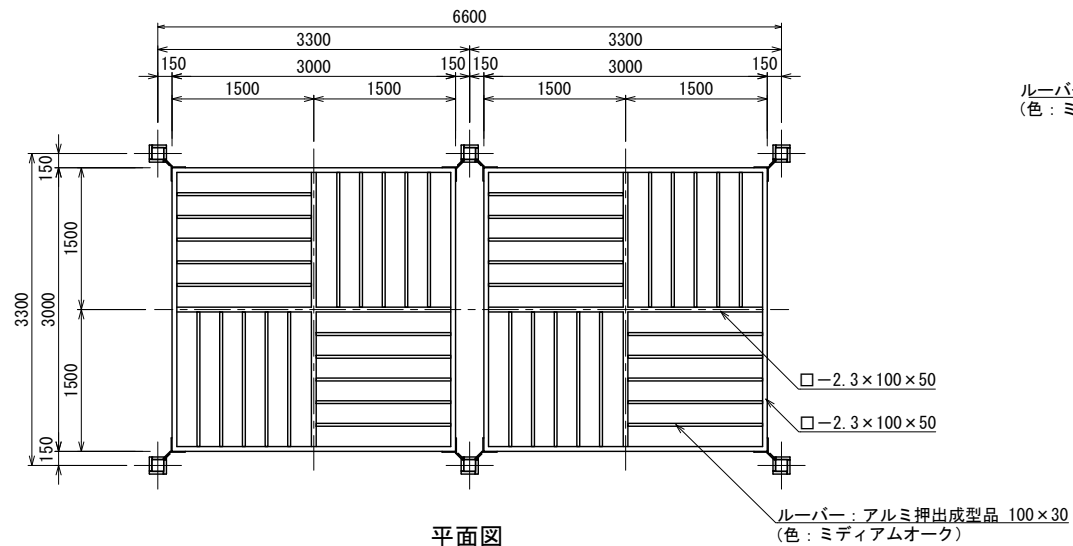


組み合わせパーゴラ（アルミルーバー・鋼管化粧柱） S=1:40 (A1) S=1:80 (A3)

[BS-2204A SW]



- アルミルーバーは、木目調樹脂コーティング材とする。
- 鉄部は電気亜鉛メッキ処理とし、ウレタン樹脂塗装仕上げとする。（基礎埋設部を除く）
- 木部表面は、TAPステイン塗布仕上げとする。
- 化粧板（オレンジウッドE：エコレッド色）はプラスチック（廃プラスチック含む）+ 廃木粉配合の人工木材とする。
- ISO 9001:2015認証取得企業の製品とする。
- (一社) 日本公園施設業協会・SPLマーク表示認定企業の製品とする。
- (一社) 日本公園施設業協会、団体賠償責任保険に加入した製品とする。
- 本製品の設計図面の変更、模倣を禁止する。
- 内田工業（株）製品または同等以上とする。