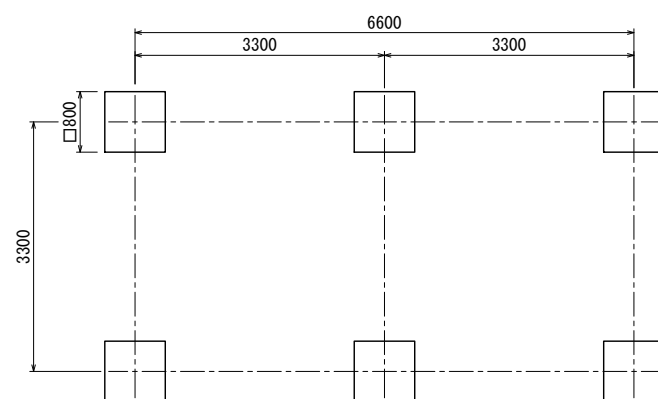
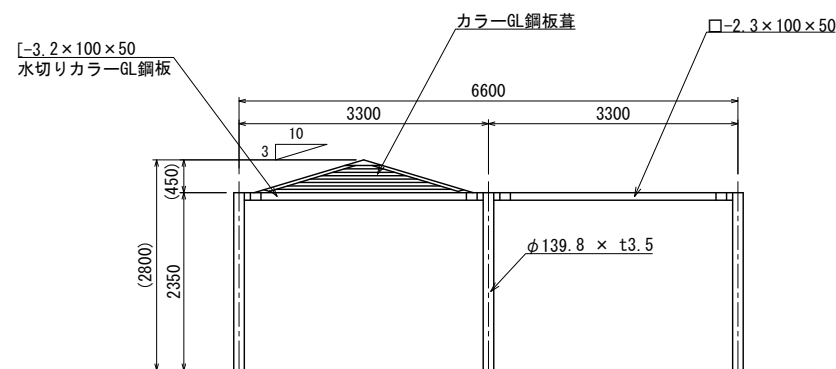
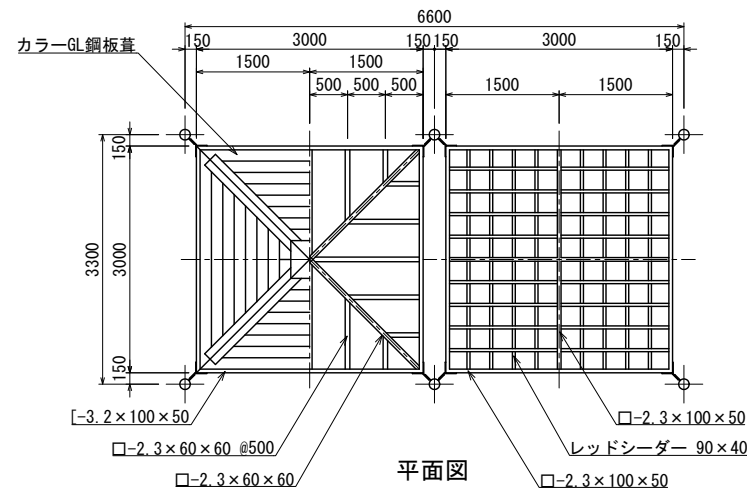
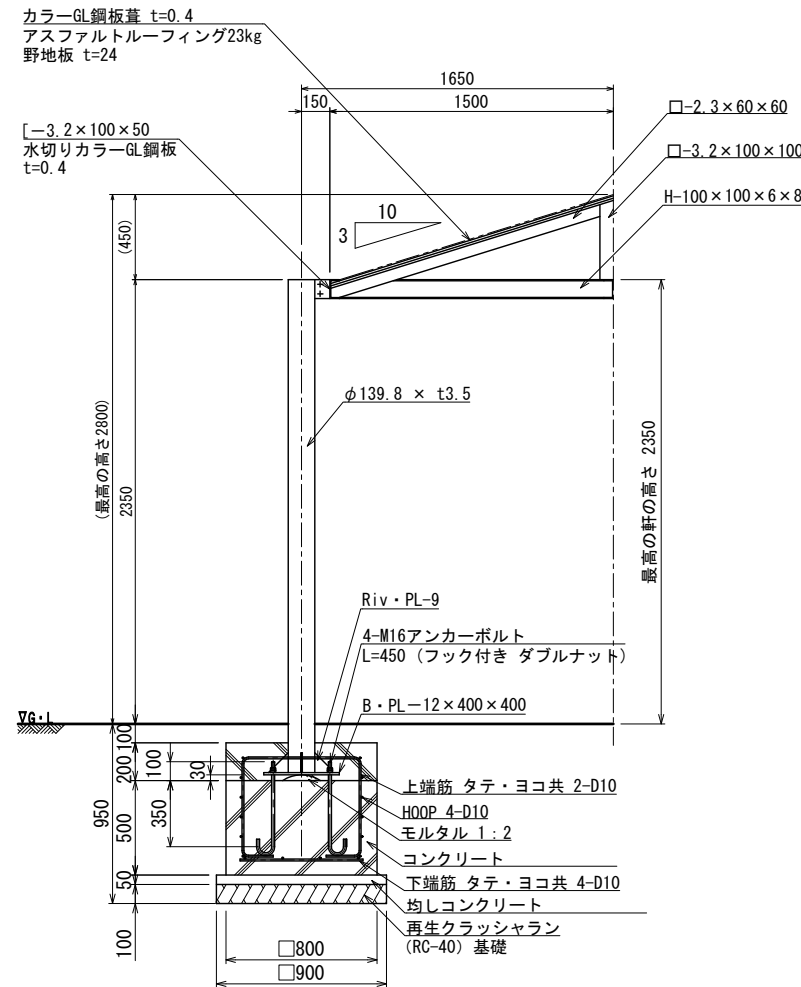


組み合わせシェルター (カラーガルバリウム葺・鋼管丸柱) S=1:50 (A3 S=1:100)

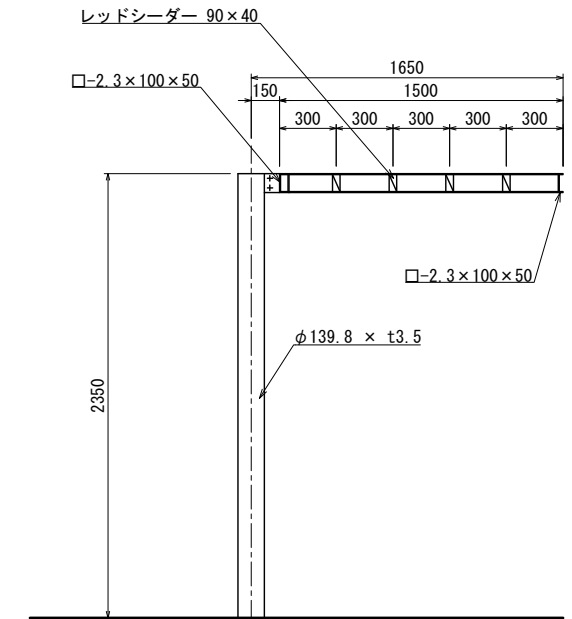
[BS-2301G]



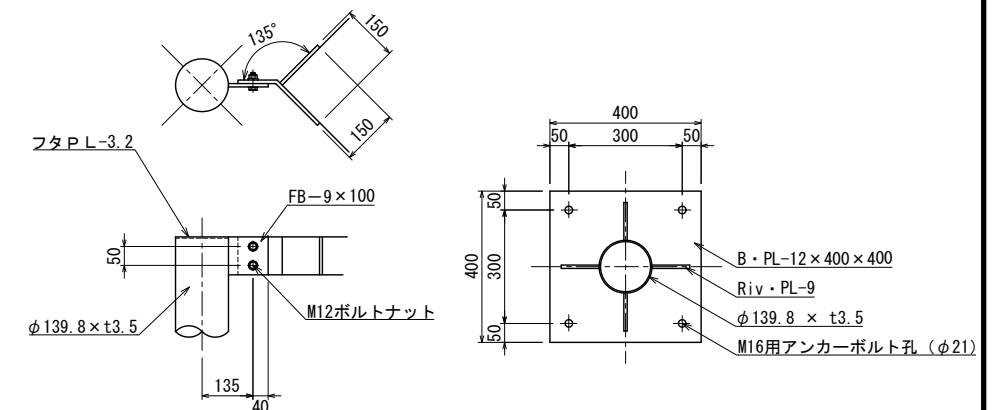
基礎伏図



屋根部断面詳細図 S=1:20 (A3 S=1:40)



パーゴラ部断面詳細図 S=1:20 (A3 S=1:40)



取付詳細図 S=1:10 (A3 S=1:20) ベースプレート詳細図 S=1:10 (A3 S=1:20)

屋根材	一般名称	不燃材料認定番号
カラーGL鋼板葺	塗装/垂鉛めっき鋼板	NW-8697

- 鉄部は電気亜鉛メッキ処理とし、ウレタン樹脂塗装仕上げとする。(基礎埋設部を除く)
- 木部表面は、TAPステイン塗布仕上げとする。
- ISO 9001:2015認証取得企業の製品とする。
- (一社)日本公園施設業協会 SPLマーク表示認定企業の製品とする。
- (一社)日本公園施設業協会 団体賠償責任保険に加入した製品とする。
- 本製品の設計図面の変更、模倣を禁止する。
- 内田工業(株) 製品または同等以上とする。

