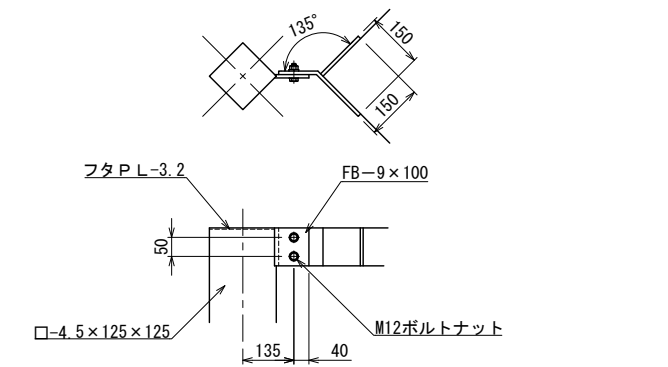
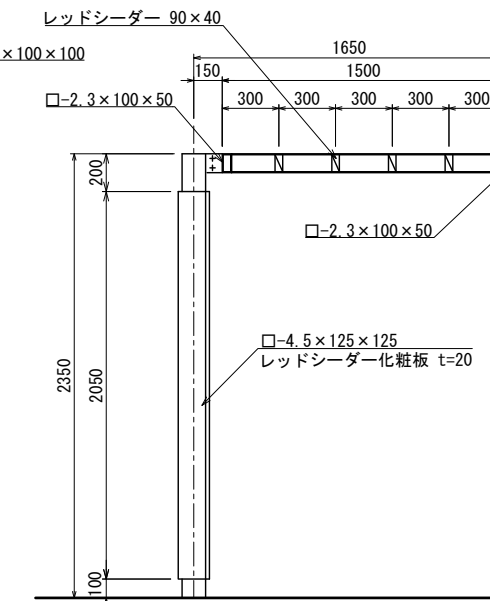
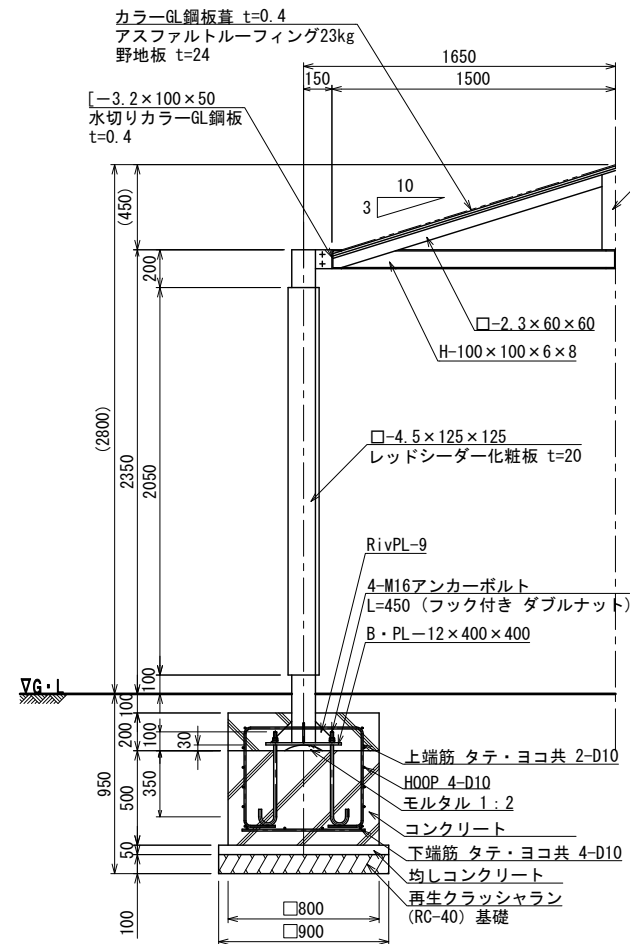
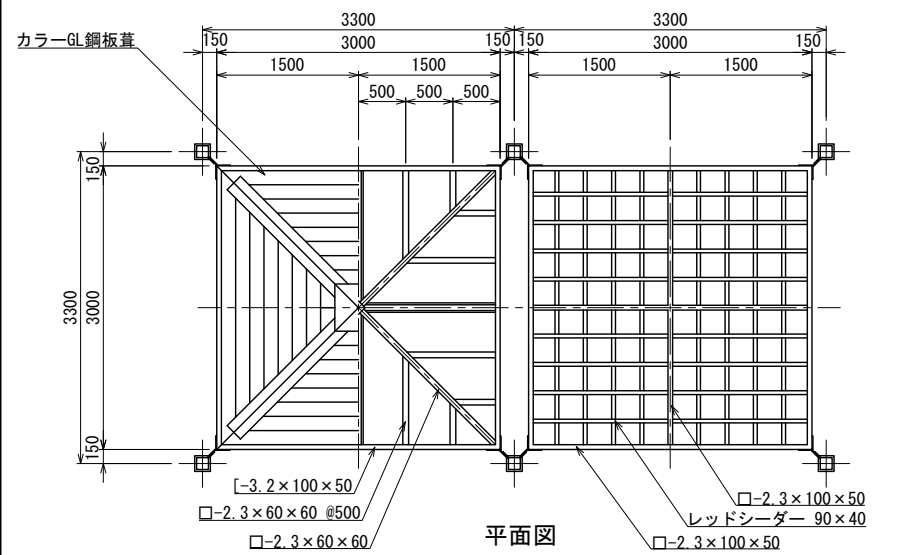
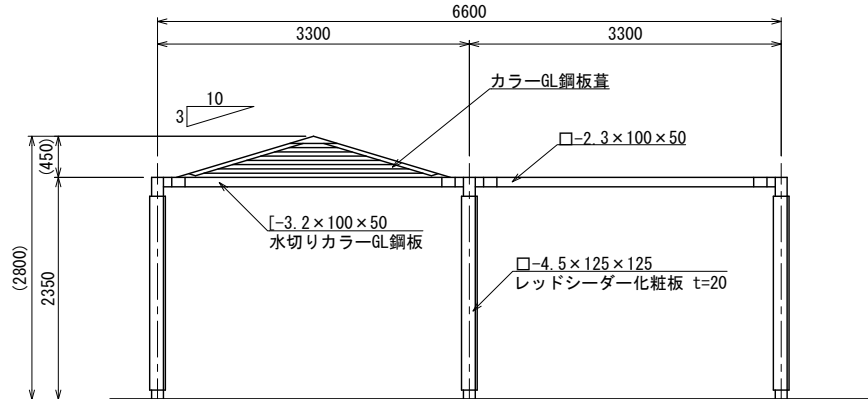
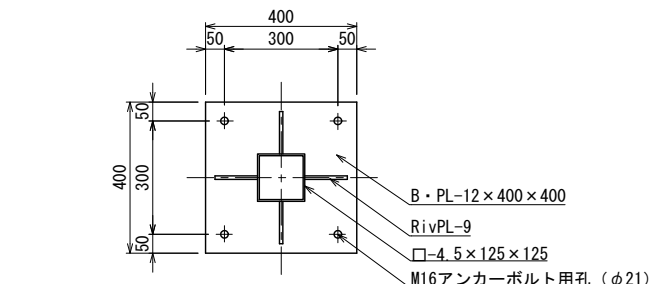


組み合わせシェルター (カラーガルバリウム葺・レッドシーダー化粧柱) S=1:40 (A3 S=1:80)

[BS-2304G]



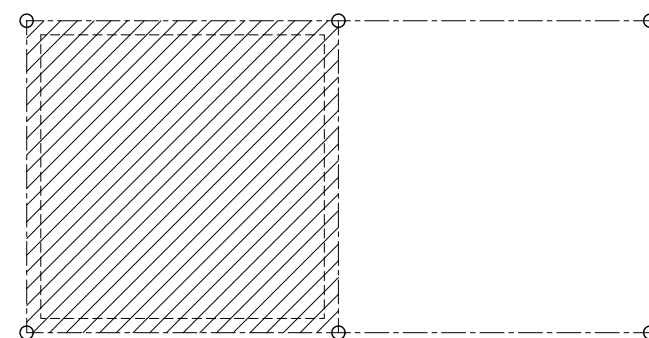
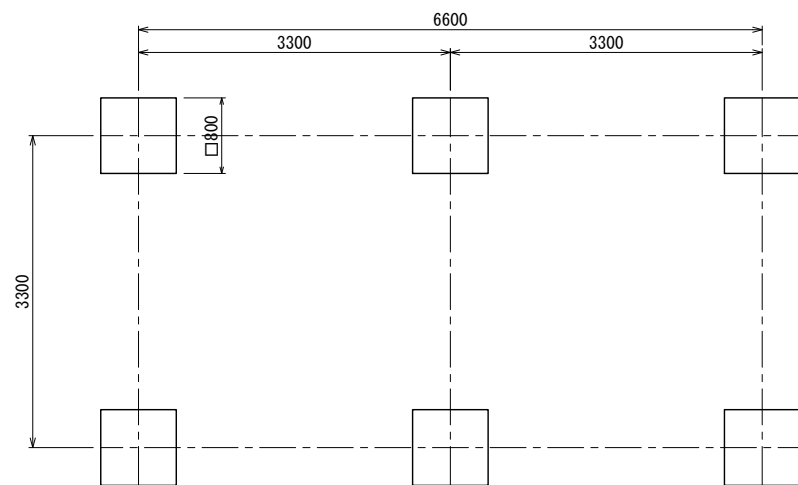
パーゴラ部断面詳細図 S=1:20 (A3 S=1:40)



屋根部断面詳細図 S=1:20 (A3 S=1:40)

屋根材	一般名称	不燃材料認定番号
カラーGL鋼板葺	塗装/亜鉛めっき鋼板	NM-8697

- 鉄部は電気亜鉛メッキ処理とし、ウレタン樹脂塗装仕上げとする。(基礎埋設部を除く)
- 木部表面は、TAPステイン塗布仕上げとする。
- ISO 9001:2015認証取得企業の製品とする。
- (一社)日本公園施設業協会 SPLマーク表示認定企業の製品とする。
- (一社)日本公園施設業協会 団体賠償責任保険に加入した製品とする。
- 本製品の設計図面の変更・模倣を禁止する。
- 内田工業(株)製品または同等以上とする。



日付 2021.11.25

設計条件

基本風速 34 m/s 以下

地耐力
 ・長期地耐力 50 KN/m²
 ・短期地耐力 100 KN/m²

弊社までご相談ください
 ※ 左記に適合しない場所に設置する場合 ※ 地表面粗度区分Ⅲ以外の場合
 ※ 多雪地域に設置する場合