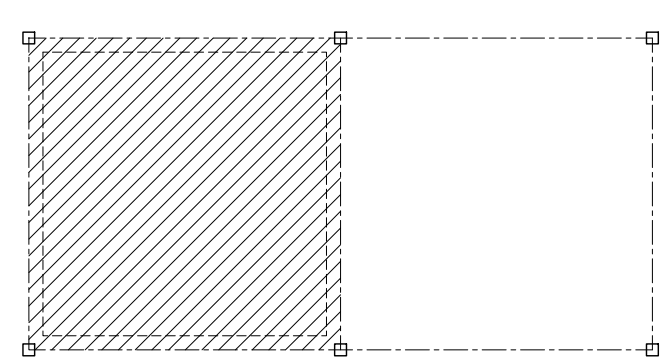
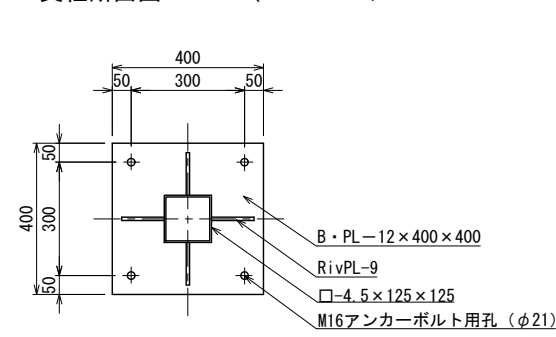
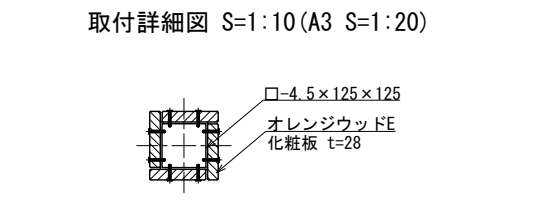
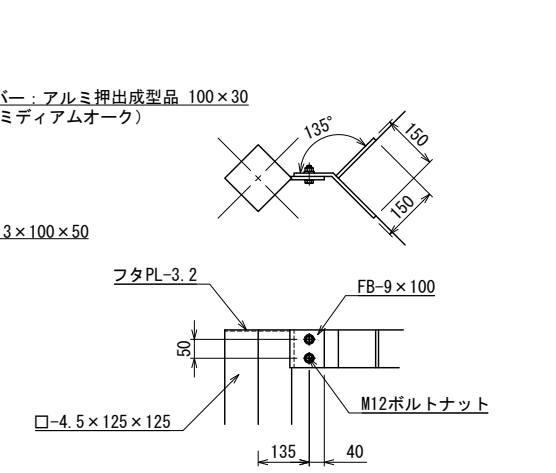
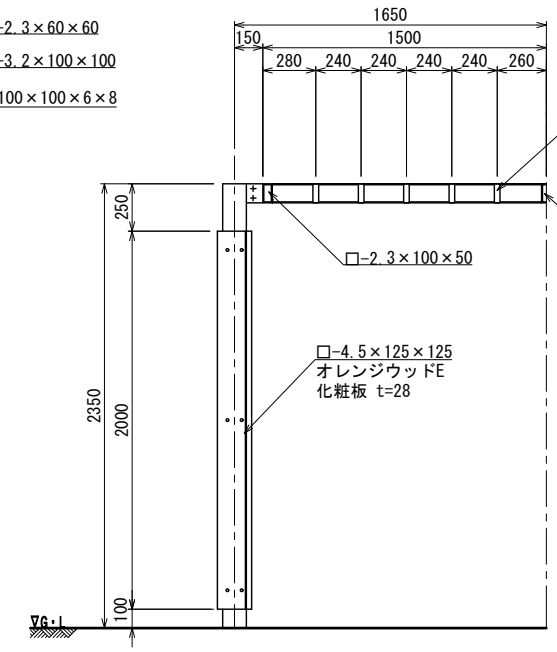
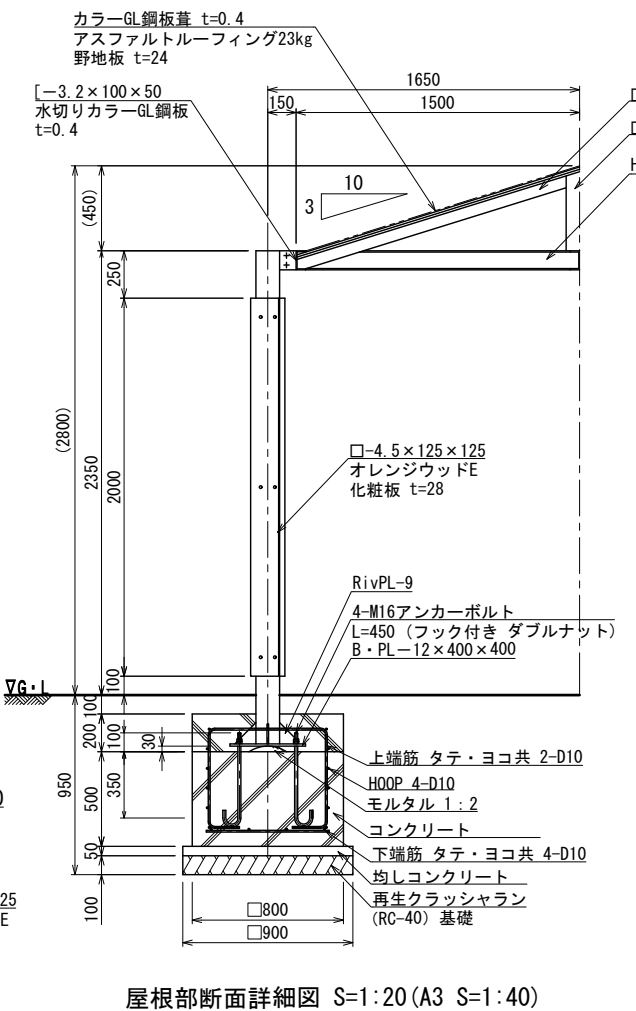
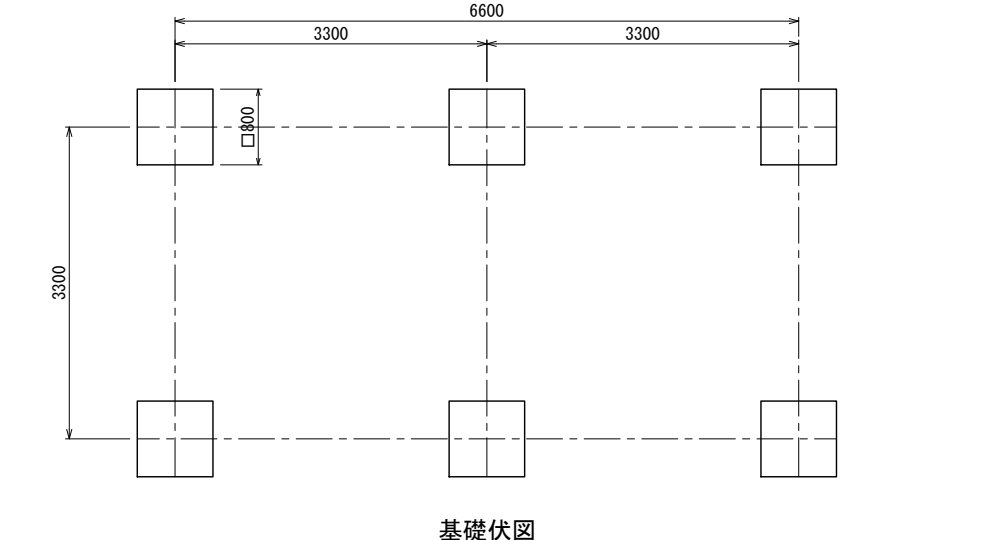
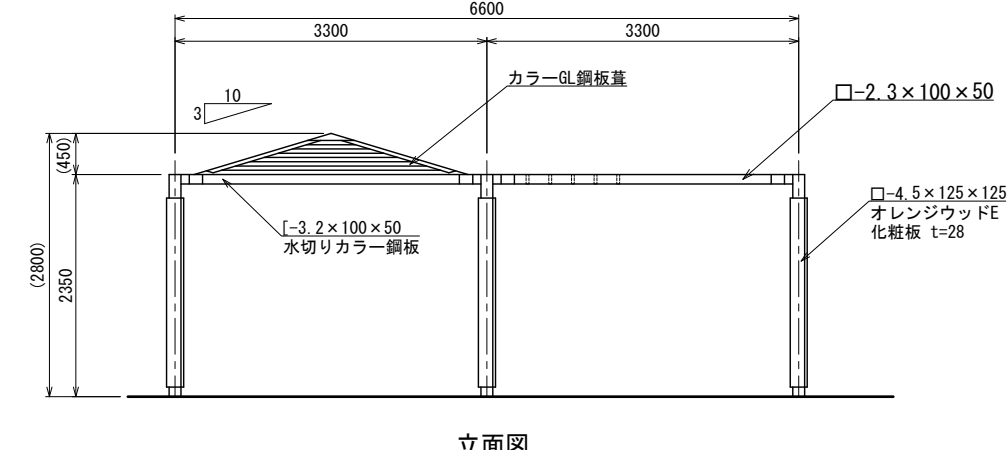
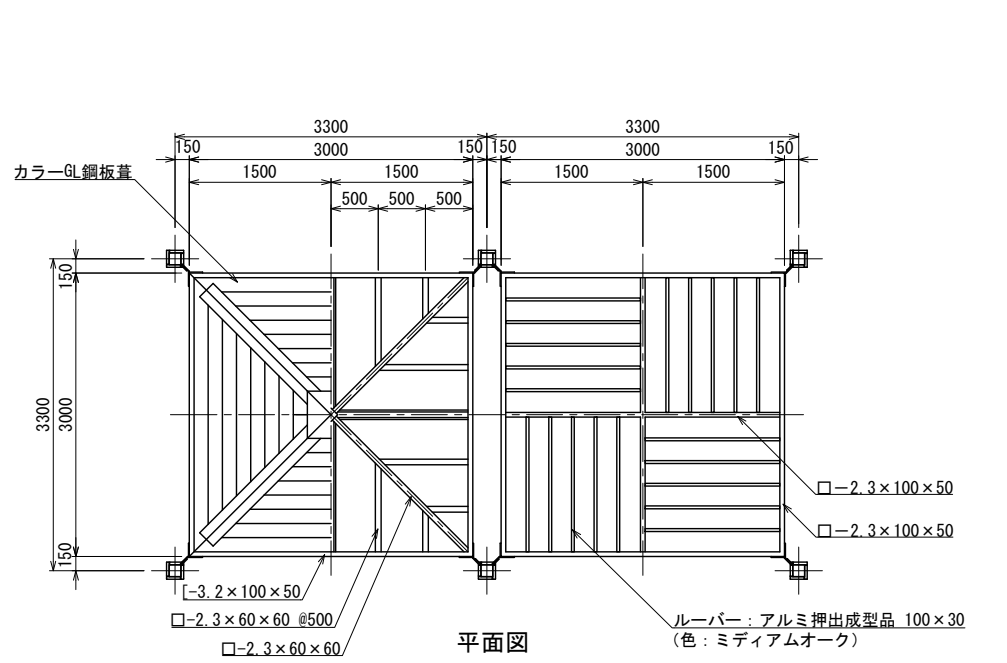


組み合わせシェルター（カラーガルバリウム葺・アルミルーバー・鋼管化粧柱）

[BS-2304GA SW]

S=1:40 (A1)
S=1:80 (A3)



面積算定
3.3m x 3.3m = 10.89㎡
建築面積 10.89㎡
延べ面積 10.89㎡

屋根材	一般名称	不燃材料認定番号
カラーGL鋼板葺	塗装/亜鉛めっき鋼板	NM-8697

化粧板断面図(2層構造)
内層: プラスチック(廃プラスチック含む)再生品
外層: パージン樹脂(耐候劣化防止のため)

- 鉄部は電気亜鉛メッキ処理とし、ウレタン樹脂塗装仕上げとする。(基礎埋設部を除く)
- 化粧板(オレンジウッドE: エコレッド色)はプラスチック(廃プラスチック含む)+廃木粉配合の人工木材とする。
- ISO 9001:2015認証取得企業の製品とする。
- (一社)日本公園施設業協会 SPLマーク表示認定企業の製品とする。
- (一社)日本公園施設業協会 団体賠償責任保険に加入した製品とする。
- 本製品の設計図面の変更、模倣を禁止する。
- 内田工業(株) 製品または同等以上とする。



日付	設計条件	基本風速	地耐力	弊社までご相談ください
2021.11.25		34 m/s 以下	長期地耐力 50 KN/m ² 短期地耐力 100 KN/m ²	※ 左記に適合しない場所に設置する場合 ※ 地表面粗度区分Ⅲ以上の場合 ※ 多雪地域に設置する場合